

GRUPO 4

Cilindros Estáticos

Static Cylinders

Cylindres Statiques

Pag.

Cilindros Estáticos Neumáticos

Neumáticos estáticos sin paso central 67 - 69

Pneumatic static without central hole

Pneumatiques statiques sans passage central

Neumáticos estáticos con paso central 70 - 71

Pneumatic static with central hole

Pneumatiques statiques avec passage central

Cilindros Estáticos Hidráulicos

Hidráulicos estáticos sin paso central 75 - 76

Static hydraulic without central hole

Hydrauliques statiques sans passage central

Hidráulicos estáticos con paso central 77

Static hydraulic with central hole

Hydrauliques statiques avec passage central

Hidráulicos para máquinas transfer 78 - 80

Hydraulic to transfer machines

Hydrauliques à unités transfer

Cilindros Neumáticos de baja altura

Estrechos con y sin paso central 83 - 90

Narrows with and without central hole

Serrées avec et sans passage central

Alimentadores neumáticos para divisores 91 - 92

Pneumatic distributor for index tables

Distributeurs pneumatiques pour index tables

Estáticos Hidráulicos

Hydraulic Static

Statiques Hydrauliques

Sin Paso Central

Without Central Hole

Sans Passage Central

Pag.

Serie CH-AS

75

Serie CH-KES

76

Con Paso Central

With Central Hole

Avec Passage Central

Serie CHU-HUSL

77

Para Máquinas Transfer

For Transfer Machines

A Unités Transfer

Serie PMH-ACTS

78

Serie PMHI-ACTS

79

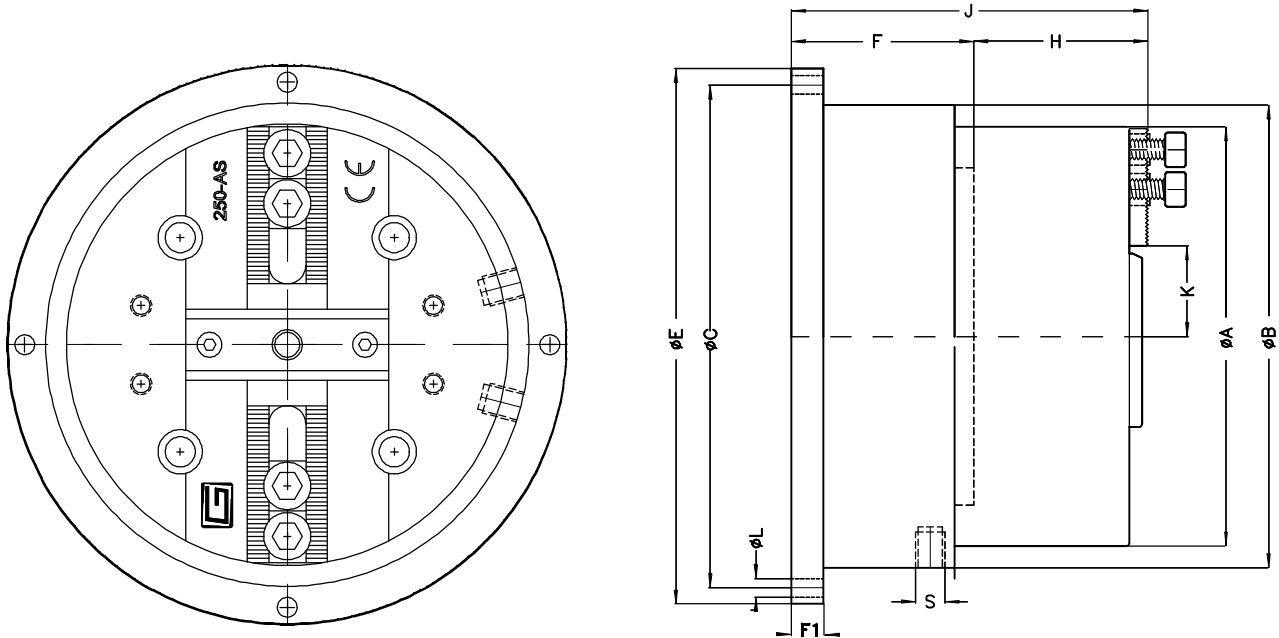
Serie PMHI-C-ACTS

80



Conjuntos hidráulicos de cilindro base sin paso central. Diámetros de 160 a 500 mm.
 Hydraulic assembly of base cylinder without central hole. Diameters from 160 to 500 mm.
 Ensemble hydraulique de cylindre base sans passage. Diamètres de 160 à 500 mm.

Mod. CH-AS



Conjuntos hidráulicos de cilindro base y platos de 2 garras para sujeciones de piezas estáticas. Son adaptables a taladros, fresadoras y otras máquinas. Pueden accionarse con mando o pedal eléctrico desde su grupo hidráulico.

Hydraulic assembly of base cylinder and 2 jaw chucks for gripping of statics pieces. They are adaptable to drills, millers and other machines. They can be operated with electric valve or pedal manual from its hydraulic unit.

Ensemble de cylindre base hydraulique à mandrins à 2 mors pour serrer des pieces statiques. Adaptables à perceuses, fraiseuses et autres machines. Elles peuvent être utilisés avec valve ou à pédale électrique depuis son central hydraulique.

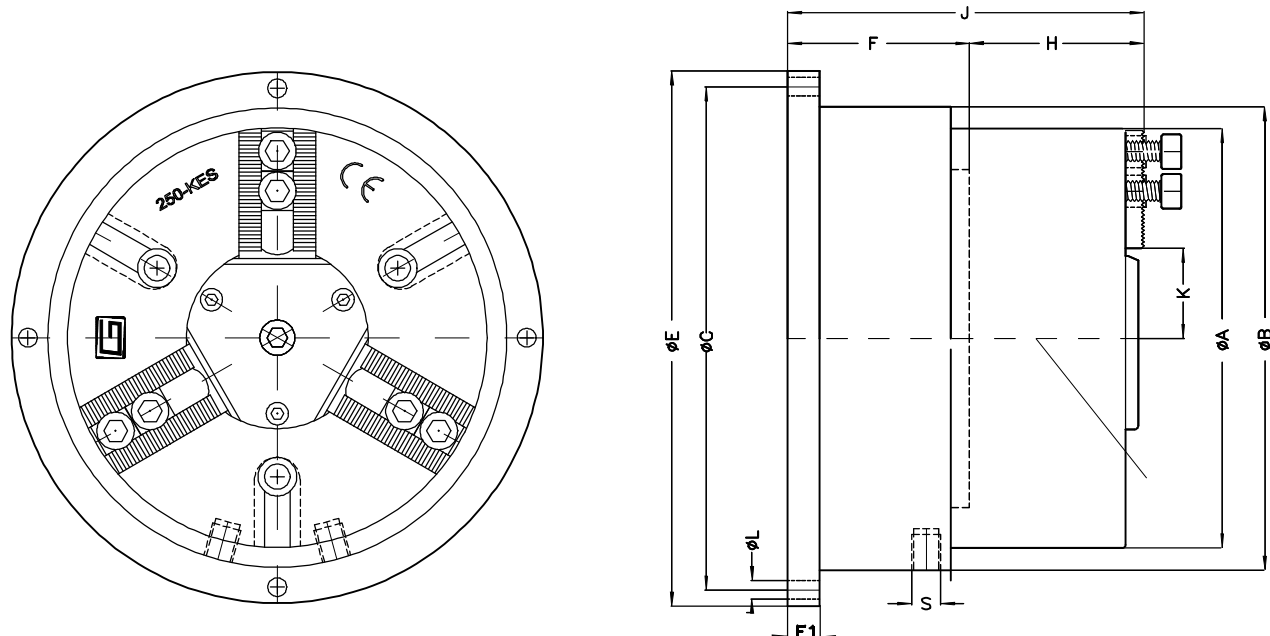
AS-CH	160/105	200/130	250/150	315/150	400/200	500/200
A	160	200	250	315	400	500
B	160	180	205	228	270	270
C	180	200	235	260	330	330
E	198	220	260	285	385	385
F	75	96	104	113	122	122
F 1	16	18	20	24	30	30
H	90	99	102	105	114	124
J	166	193	206	218	236	246
K max.	31	38,5	34,5	34,5	37,5	46
min.	20	24,5	20,5	20,5	23,5	31
L	11	13	15	17	21	21
S	3/8"BSP	3/8"BSP	3/8"BSP	3/8"BSP	3/8"BSP	3/8"BSP

AS-CH	160/105	200/130	250/150	315/150	400/200	500/200
Superficie del émbolo cm ²	81	123	167	167	302	302
Fuerza del cilindro a 20 Kg./cm ²	1.600	2.460	4.175	3.340	6.050	6.050
Fuerza del plato a 20 Kg./cm ²	1.760	2.700	3.200	3.700	7.250	7.250
Carrera máx. en diámetro mm.	22	28	28	28	28	30
Peso sin garras Kg.	16	26	40	71	140	205



Conjuntos hidráulicos de cilindro base sin paso central. Diámetros de 130 a 500 mm.
 Hydraulic assembly of base cylinder without central hole. Diameters from 130 to 500 mm.
 Ensemble hydraulique de cylindre base sans passage. Diamètres de 130 à 500 mm.

Mod. CH-KES



Conjuntos hidráulicos de cilindro base con platos de 3 garras para sujeciones de piezas estáticas. Son adaptables a taladros, fresadoras y otras máquinas. Pueden accionarse con mando o pedal eléctrico desde su grupo hidráulico.

Hydraulic assembly of base cylinder with 3 jaw chucks for gripping of statics pieces. They are adaptable to drills, millers and other machines. They can be operated with electric valve or pedal manual from its hydraulic unit.

Ensemble de cylindre base hydraulique à mandrins à 3 mors pour serrer des pièces statiques. Adaptables à perceuses, fraiseuses et autres machines. Elles peuvent être utilisés avec valve ou à pédale électrique depuis son central hydraulique.

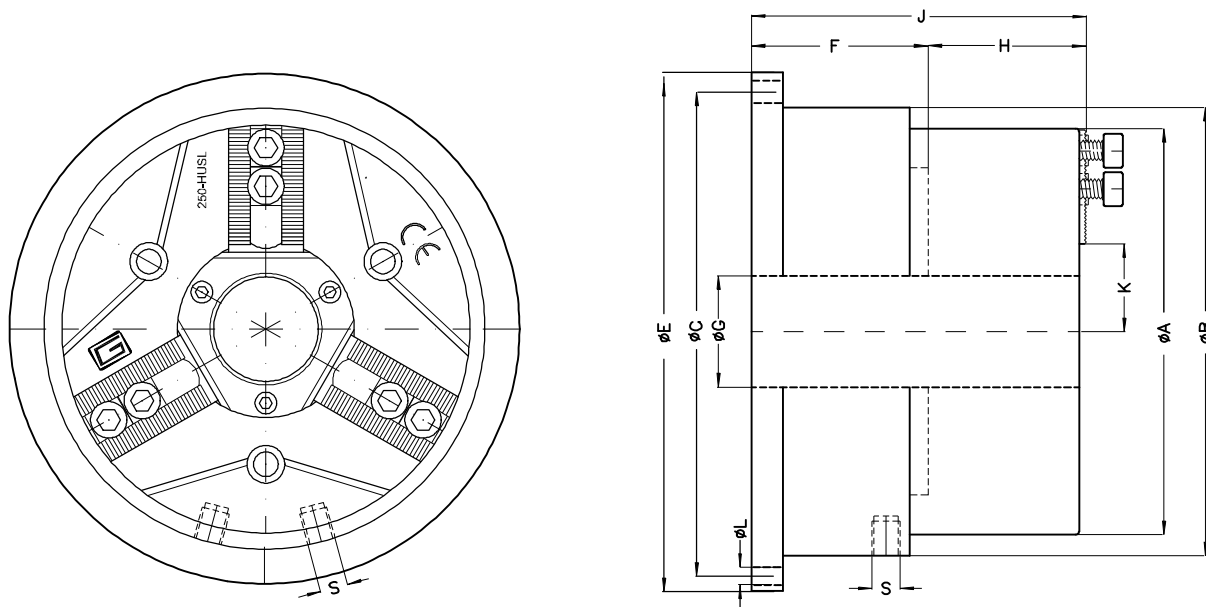
KES-CH	130/85	160/105	200/130	250/150	315/150	400/200	500/200
A	130	160	200	250	315	400	500
B	145	160	180	205	228	270	270
C	164	180	200	235	260	330	330
E	182	198	220	260	285	385	385
F	77	75	96	104	113	122	122
F 1	14	16	18	20	24	30	30
H	66	80	90	105	105	130	130
J	143	155	186	209	218	253	253
K max.	31	32	38	45	49	71	71
min.	26,5	27,5	33,2	39	43	63,8	62,5
L	11	11	13	15	17	21	21
S	3/8"BSP	3/8"BSP	3/8"BSP	3/8"BSP	3/8"BSP	3/8"BSP	3/8"BSP

KES-CH	130/85	160/105	200/130	250/150	315/150	400/200	500/200
Superficie del émbolo cm ²	52	81	123	167	167	302	302
Fuerza cilindro 25 Kg./ cm ²	1.300	2.025	3.075	4.175	4.157	7.550	7.550
Fuerza plato a 25 Kg./ cm ²	2.600	4.050	6.500	8.750	8.750	16.600	20.000
Carrera máx. en diám. mm.	9	9	9,6	12	12	14,4	17
Peso sin garras kg.	10,5	18	29,5	44	76	148	211,5



Conjuntos hidráulicos de cilindro base con paso central. Diámetros de 130 a 500 mm.
 Hydraulic assembly of base cylinder with central hole. Diameters from 130 to 500 mm.
 Ensemble hydraulique de cylindre base avec passage. Diamètres de 130 à 500 mm.

Mod. CHU-HUSL



* Modelo 130 con plato NHF dentado a 1.5-60°.
 * 130 Chuck NHF model serration 1.5-60°.
 * Model 130 avec mandrin NHF denture à 1.5-60°.

Conjuntos hidráulicos con paso central de cilindro base con platos de 3 garra para sujeciones de piezas estáticas. Pueden accionarse con mando o pedal eléctrico desde su grupo hidráulico.

Hydraulic assembly with central hole of base cylinder with 3 jaw chucks for gripping of statics pieces. They can be operated with electric valve or pedal manual from its hydraulic unit.

Ensemble de cylindre hydrauliques avec passage à mandrins à 3 mors pour serrer des pieces statiques. Elles peuvent être utilisés avec valve ou à pedale électrique depuis son central hydraulique.

HUSL-CHU	*130/85	160/105	200/140	250/160	315/185	400/185	500/240
A	130	160	200	250	315	400	500
B	145	180	177	210	300/232	300/232	295
C	164	200	197	245	260	260	-
E	182	220	217	270	298	298	340
F	77	78	91	77	83	83	117
G	33	30	40	60	82	112	162
H	62	77	86	100	105	120	123
J	139	155	177	177	188	193	247
K max.	21,5	29	38,5	48	60	78	105,5
min.	19,2	25	33,3	42,8	54,2	71,5	97
L	11	11	13	15	15	15	21
S	1/4"BSP	1/4"BSP	3/8"BSP	3/8"BSP	3/8"BSP	3/8"BSP	3/8"BSP

HUSL-CHU	*130/85	160/105	200/140	250/160	315/185	400/185	500/240
Superficie del émbolo cm2	41	67	124	173	216	216	220
Fuerza cilindro 25 Kg./cm2	1.000	1.670	3.100	4.300	5.400	5.400	5.500
Fuerza plato a 25 Kg./cm2	2.000	3.300	6.500	8.600	11.350	11.350	12.100
Carrera máx. en diám. mm.	4,6	8	10,4	10,4	11,6	13	17
Peso sin garras kg.	10	18,8	27	51	74,5	122	164

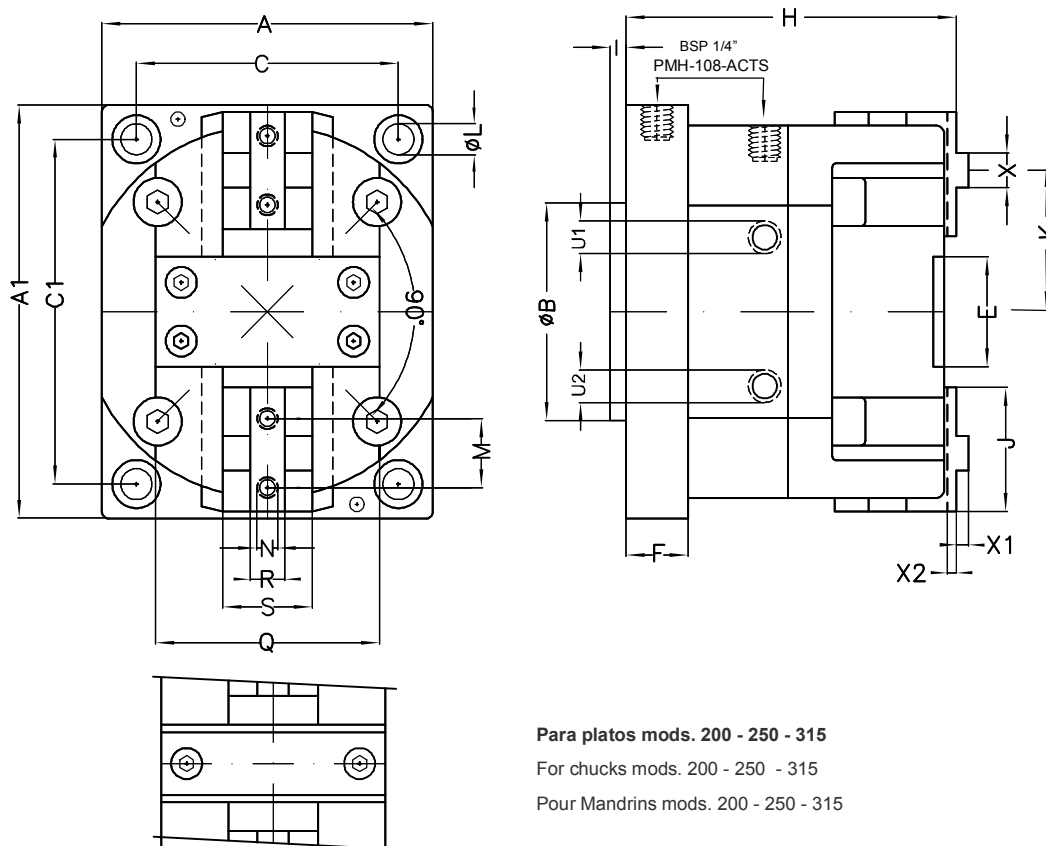


Conjuntos hidráulicos de plato-cilindro sin paso central. Diámetros de 108 a 315 mm.

Hydraulic assembly of chuck-cylinder without central hole. Diameters from 108 to 315 mm.

Ensemble hydraulique de Mandrin-cylindre sans passage. Diamètres de 108 à 315 mm.

Mod. PMH-ACTS



Para platos mods. 200 - 250 - 315

For chucks mods. 200 - 250 - 315

Pour Mandrins mods. 200 - 250 - 315

Conjuntos de sujeción hidráulicos adaptables a maquinas transfer. Fijación de las garras mediante chaveta en cruz. Fabricados con aceros de primera calidad.

Hydraulic clamping assemblies adaptable to transfer machines. Top jaws attached by a cross keyway. Manufactured in top quality steel.

Ensembles de serrage hydrauliques adaptables à unités transfer. Fixation des mors par clavette en croix. Fabriqués en acier de première qualité.

PMH-ACTS	108	140	170	200	250	315
A	96	118	130	160	176	200
A 1	120	150	180	220	265	280
B H6	60	80	90	130	130	130
C	76	96	105	135	148	160
C 1	100	128	160	190	235	250
E H7	40	52	57	40	40	45
F	18	22	22	25	25	26
H	107	122	128	160	176	103
I	4	4	5	6	6	6
J	30	41	51	65	90	125
K max.	42,5	54,5	64	66	70	102,5
min.	34,5	44,5	53,5	51	55	82,5

PMH-ACTS	108	140	170	200	250	315
L	9	11	13	17	17	17
M	20	25	30	40	40	60
N	M.6	M.8	M.10	M.12	M.12	M.14
Q	65	82	90	110	110	135
R H7	10	12	12	14	14	20
S	30	30	32	45	45	50
U 1	-	BSP-1/4"	BSP-1/4"	BSP-3/8"	BSP-3/8"	BSP-3/8"
U 2	-	BSP-1/4"	BSP-1/4"	BSP-3/8"	BSP 3/8"	BSP-3/8"
X H6	10	12	12	14	14	20
X 1	3	4	4	5	5	6
X 2	3,5	4	4	4,5	4,5	5

PMH-ACTS	108	140	170	200	250	315
Supecie del émbolo cm ²	36	59	75	147	147	172
Fuerza tracción a 20 kg./cm ²	710	1.180	1.470	2.940	2.940	3.440
Fuerza del plato a 20 Kg./cm ²	900	1.250	1.600	3.000	3.000	4.100
Carrera max. en diámetro mm.	16	20	21	30	30	40
Peso sin garras kg.	7	10,8	18	33	39	56

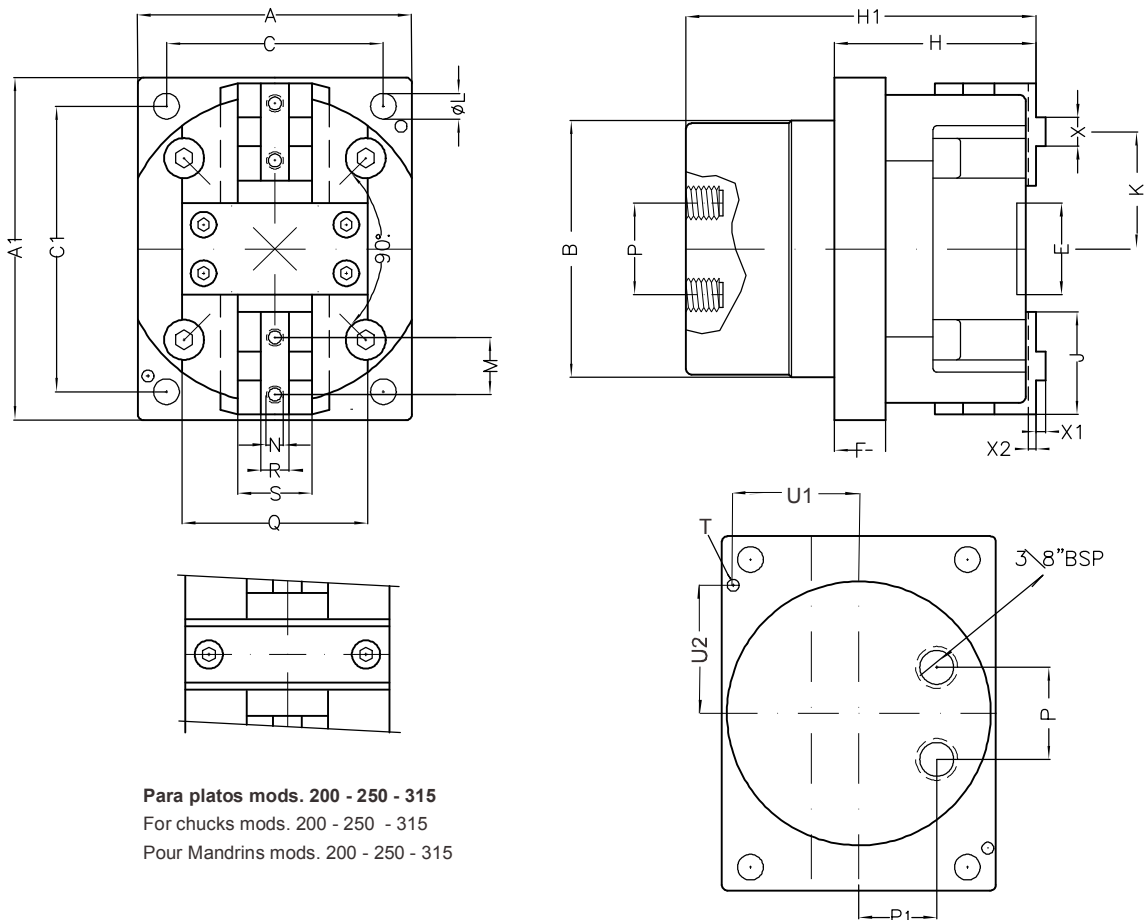


Conjuntos hidráulicos de plato-cilindro sin paso central. Diámetros de 108 a 315 mm.

Hydraulic assembly of chuck-cylinder without central hole. Diameters from 108 to 315 mm.

Ensemble hydraulique de Mandrin-cylindre sans passage. Diamètres de 108 à 315 mm.

Mod. PMHI-ACTS



Para platos mods. 200 - 250 - 315
For chucks mods. 200 - 250 - 315
Pour Mandrins mods. 200 - 250 - 315

Conjuntos de sujeción hidráulicos adaptables a líneas transfer con entradas de presión por la base o el asiento del plato. Fijación de las garras mediante chaveta en cruz.

Hydraulic clamping assembly adaptable to transfer machines with entrances of pressure by the base or the seat of the chuck. Top jaws attached by a cross keyway.

Ensemble de serrage hydraulique adaptables à unités transfer avec des entrées de pression pour la base ou le siège de mandrin. Fixation des mors par clavette en croix.

PMHI-ACTS	108	140	170	200	250	315
A	96	118	130	160	160	200
A 1	120	150	180	205	260	328
B H6	92	116	128	158	158	190
C	76	96	105	135	135	170
C 1	100	128	160	180	235	300
E H7	40	52	57	40	40	40
F	17,5	20	20	22	22	22
H	70	84	88,5	104	120	125
H 1	125	148	151	172	194	200
J	30	41	51	65	90	124
K max.	42,5	54,5	64	66	70	102,5
min.	34,5	44,5	53,5	51	55	82,5
L	9	11	13	17	17	19

PMHI-ACTS	108	140	170	200	250	315
M	20	25	30	40	40	60
N	M.6	M.8	M.10	M.12	M.12	M.14
P	32	40	40	40	40	40
P 1	25	30	30	40	40	40
Q	65	82	90	110	110	135
R H7	10	12	12	14	14	20
S	30	30	32	45	45	50
T	ø 6	ø 6	ø 6	ø 8	ø 8	ø 10
U 1	44	54	60	74	81	92
U 2	40	54	70	76	102	136
X H6	10	12	12	14	14	20
X 1	3	4	4	5	5	6
X 2	3,5	4	4	4,5	4,5	5

PMHI-ACTS	108	140	170	200	250	315
Superficie del émbolo cm ²	36	59	75	147	147	172
Fuerza tracción a 20 kg./cm ²	710	1.180	1.470	2.940	2.940	3.440
Fuerza del plato a 20 Kg./cm ²	900	1.250	1.600	3.000	3.000	4.100
Carrera máx.en diámetro mm.	16	20	21	30	30	40
Peso sin garras kg.	7,8	11,8	19,3	32,8	41	56,6

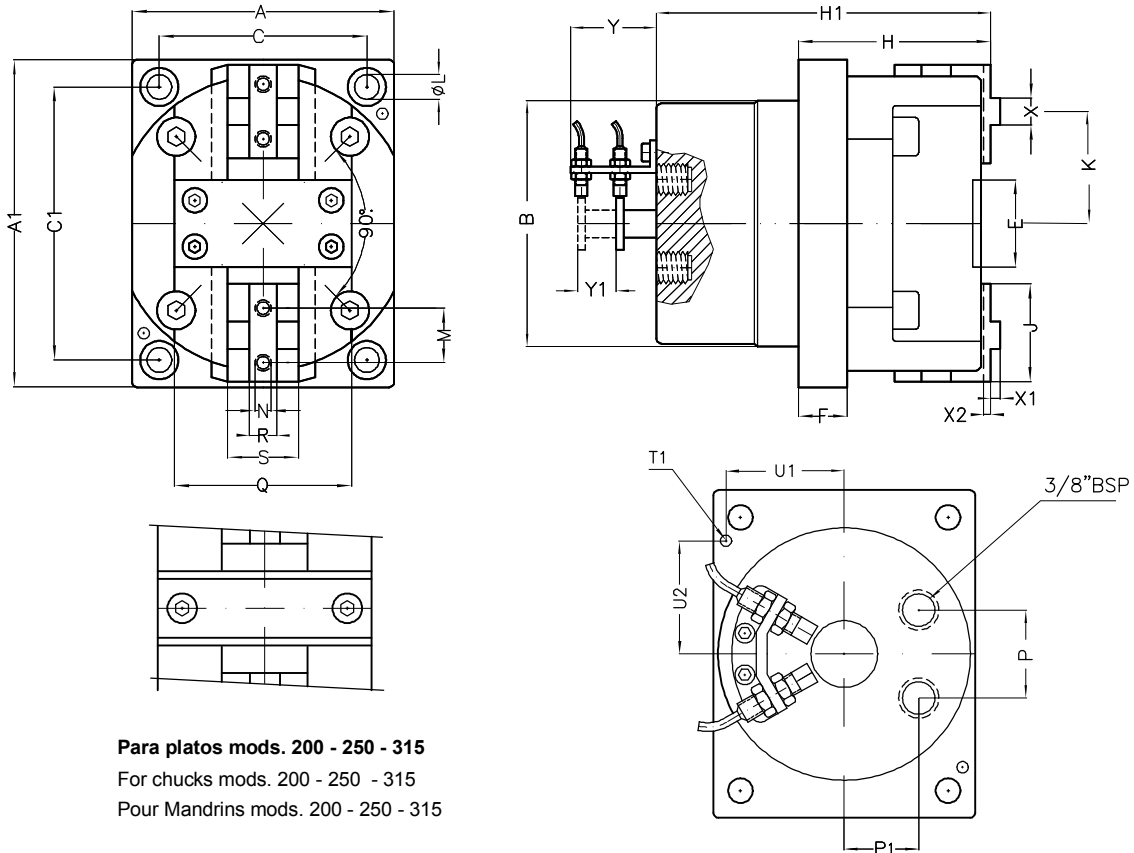


Conjuntos hidráulicos con control de carrera. Diámetros de 108 a 315 mm.

Hydraulic assembly with stroke control. Diameters from 108 to 315 mm.

Ensemble hydraulique avec controle de course. Diamètres de 108 à 315 mm.

Mod. PMHI-C-ACTS



Para platos mods. 200 - 250 - 315

For chucks mods. 200 - 250 - 315

Pour Mandrins mods. 200 - 250 - 315

Conjuntos de sujeción hidráulicos adaptables a líneas transfer con entradas de presión y control de carrera por la base. Fijación de las garras mediante chaveta en cruz.

Hydraulic clamping assembly adaptable to transfer machines with entrances of pressure and stroke control by the base. Top jaws attached by a cross keyway.

Ensembles de serrage hydraulique adaptables à unités transfer avec des entrées de pression et controle de course pour la base. Fixation des mors par clavette en croix.

PMHI/C-ACTS	108	140	170	200	250	315
A	96	118	130	160	160	200
A 1	120	150	180	205	260	328
B H6	92	116	128	158	158	190
C	76	96	105	135	135	170
C 1	100	128	160	180	235	300
E H7	40	52	57	40	40	40
F	17,5	20	20	22	22	22
H	70	84	88,5	104	120	125
H1	125	148	151	172	194	200
J	30	41	51	65	90	124
K max.	42,5	54,5	64	66	70	102,5
min.	34,5	44,5	53,5	51	55	82,5
L	9	11	13	17	17	19
M	20	25	30	40	40	60

PMHI/C-ACTS	108	140	170	200	250	315
N	M.6	M.8	M.10	M.12	M.12	M.14
P	32	40	40	40	40	40
P 1	25	30	30	40	40	40
Q	65	82	90	110	110	135
R H7	10	12	12	14	14	20
S	30	30	32	45	45	50
T	ø 6	ø 6	ø 6	ø 8	ø 8	ø 10
U 1	44	54	60	74	81	92
U 2	40	54	70	76	102	136
X H6	10	12	12	14	14	20
X 1	3	4	4	5	5	6
X 2	3,5	4	4	4,5	4,5	5
Y	70	70	70	70	70	70
Y 1	17	22	23	26	32	32

PMHI/C-ACTS	108	140	170	200	250	315
Supecficie del émbolo cm ²	36	59	75	147	147	172
Fuerza tracción a 20 kg/cm ²	710	1.180	1.470	2.940	2.940	3.440
Fuerza del plato a 20 Kg./cm ²	900	1.250	1.600	3.000	3.000	4.100
Carrera máx.en diámetro mm.	16	20	21	30	30	40
Peso sin garras kg.	8,5	12,4	20	33,5	41,8	57,7