

# GRUPO 4

## Cilindros Estáticos

Static Cylinders

Cylindres Statiques

Pag.

### Cilindros Estáticos Neumáticos

**Neumáticos estáticos sin paso central 67 - 69**

Pneumatic static without central hole

Pneumatiques statiques sans passage central

**Neumáticos estáticos con paso central 70 - 71**

Pneumatic static with central hole

Pneumatiques statiques avec passage central

### Cilindros Estáticos Hidráulicos

**Hidráulicos estáticos sin paso central 75 - 76**

Static hydraulic without central hole

Hydrauliques statiques sans passage central

**Hidráulicos estáticos con paso central 77**

Static hydraulic with central hole

Hydrauliques statiques avec passage central

**Hidráulicos para máquinas transfer 78 - 80**

Hydraulic to transfer machines

Hydrauliques à unités transfer

### Cilindros Neumáticos de baja altura

**Estrechos con y sin paso central 83 - 90**

Narrows with and without central hole

Serrées avec et sans passage central

**Alimentadores neumáticos para divisores 91 - 92**

Pneumatic distributor for index tables

Distributeurs pneumatiques pour index tables

# Estáticos Neumáticos

Pneumatic Static

Statiques Pneumatiques

## Sin Paso Central

Without Central Hole

Sans Passage Central

**Pag.**

**Serie C-ASC**

**67**

**Serie C-AS**

**68**

**Serie C-KES**

**69**

## Con Paso Central

With Central Hole

Avec Passage Central

**Serie CU-HUSL**

**70**

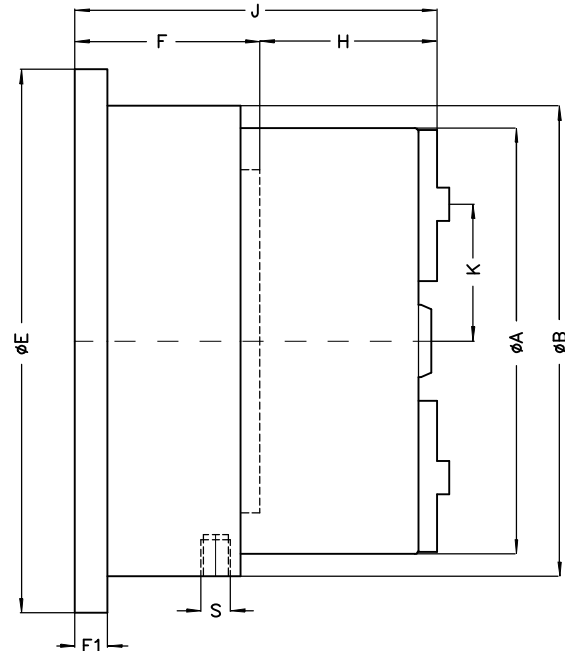
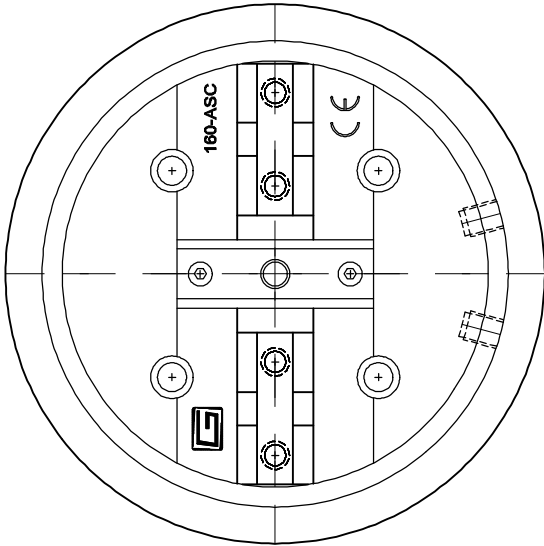
**Serie PMU-N-NHF**

**71**



**Conjuntos neumáticos de cilindro base sin paso central. Diámetros de 100 a 160 mm.**  
 Pneumatic assembly of base cylinder without central hole. Diameters from 100 to 160 mm.  
 Ensemble pneumatique de cylindre base sans passage. Diamètres de 100 à 160 mm.

## Mod. C-ASC



**Conjuntos neumáticos de cilindro base con platos de 2 garras y fijación de chavetas para sujeciones de piezas estáticas. Pueden accionarse con mando o pedal neumático.** Pneumatic assembly of base cylinder with 2 jaw chucks with cross keyway for gripping of static pieces. They can be operated with pneumatic valve manual or pedal. Ensemble de cylindre base pneumatique à mandrins à 2 mors avec semelles à tenon pour serrer des pièces statiques. Peuvent être utilisés avec valve manuelle ou à pédale pneumatique.

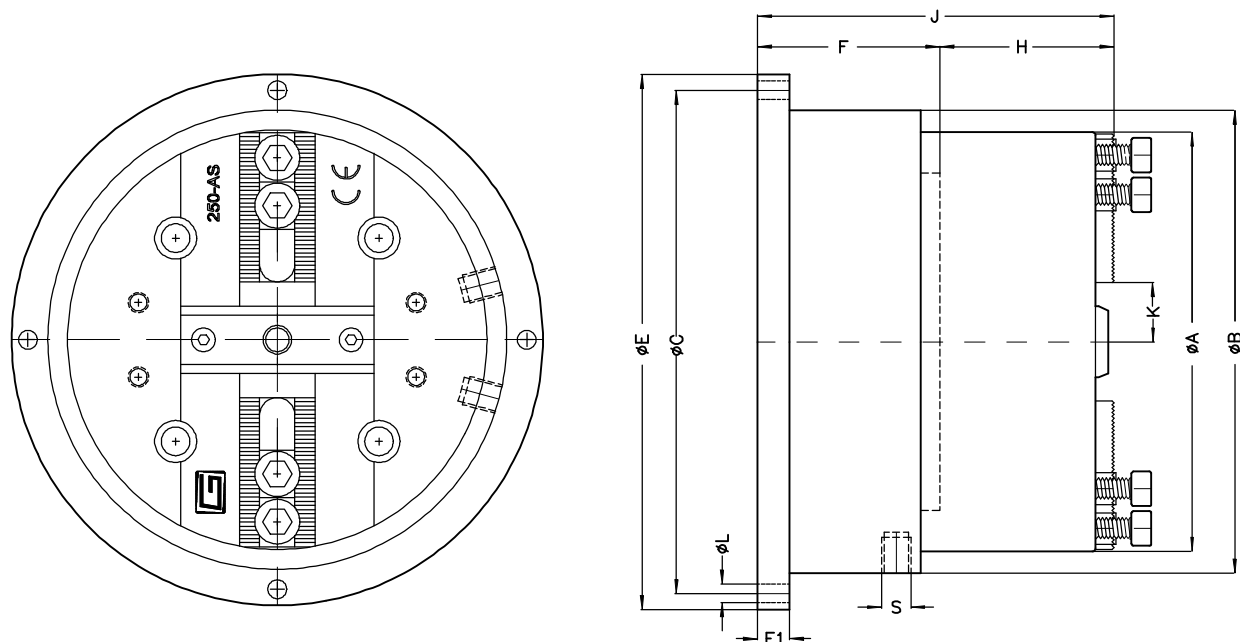
ASC-C	100-ASC C-100	125-ASC C-125	160-ASC C-150
A	100	125	160
B	123	150	180
C	-	-	-
E	155	180	230
F	76	73	82
F 1	13	18	18
H	65	74	85
J	141	147	167
K max.	31,5	37	53
min.	23	27	41,5
L	-	-	-
S	1/4"BSP	1/4"BSP	1/4"BSP

ASC-C	100-ASC C-100	125-ASC C-125	160-ASC C-150
Máxima fuerza del plato Kg.	1.100	1.500	2.000
Fuerza del cilindro a 8 Kg./cm <sup>2</sup>	470	950	1.350
Fuerza del plato a 8 Kg./cm <sup>2</sup>	700	1.100	1.500
Carrera máx. en diámetro mm.	17	20	23
Peso sin garras kg.	5,5	9,7	17,3



**Conjuntos neumáticos de cilindro base sin paso central. Diámetros de 160 a 500 mm.**  
 Pneumatic assembly of base cylinder without central hole. Diameters from 160 to 500 mm.  
 Ensemble pneumatique de cylindre base sans passage. Diamètres de 160 à 500 mm.

## Mod. C-AS



**Conjuntos neumáticos de cilindro base con platos de 2 garras para sujeción de piezas estáticas. Son adaptables a taladros, fresadoras y otras máquinas. Pueden accionarse con mando o pedal neumático.**

Pneumatic assembly of base cylinder with 2 jaw chucks for gripping of static pieces. They are adaptable to drills, millers and other machines. They can be operated with pneumatic valve manual or pedal.

Ensemble de cylindre base pneumatique à mandrins à 2 mors pour serrer des pièces statiques. Adaptables à perceuses, fraiseuses et autres machines. Peuvent être utilisés avec valve ou à pédale pneumatique.

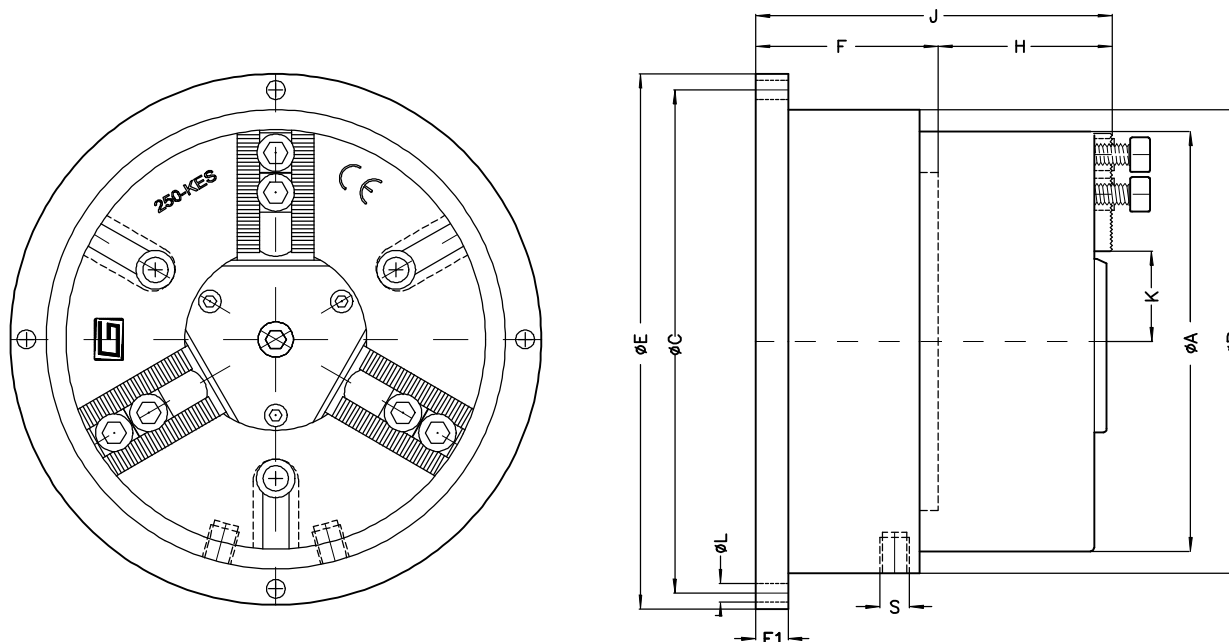
AS-C	160-AS C-150	200-AS C-170	250-AS C-200	315-AS C-250	400-AS C-300	500-AS C-300
A	160	200	250	315	400	500
B	180	208	235	286	340	340
C	-	-	-	-	-	-
E	230	250	280	350	390	390
F	82	96	102	115	124	124
F <sub>1</sub>	16	18	18	20	20	20
H	90	99	102	105	114	124
J	172	195	204	220	238	248
K max.	31	38,5	34,5	34,5	37,5	46
min.	20	24,5	20,5	20,5	23,5	31
L	-	-	-	-	-	-
S	1/4"BSP	1/4"BSP	1/4"BSP	1/4"BSP	1/4"BSP	1/4"BSP

AS-C	160-AS C-150	200-AS C-170	250-AS C-200	315-AS C-250	400-AS C-300	500-AS C-300
Máx. fuerza del plato Kg./cm <sup>2</sup>	3.000	4.000	5.200	5.800	7.000	9.000
Fuerza del cilindro a 8 Kg./cm <sup>2</sup>	1.350	1.750	2.500	3.750	5.600	5.600
Fuerza del plato a 8 Kg./cm <sup>2</sup>	1.500	1.900	2.650	4.000	6.000	6.000
Carrera máx. en diámetro mm.	22	28	28	28	28	30
Peso sin garras kg.	17,3	27,4	38,8	60	97	162



**Conjuntos neumáticos de cilindro base sin paso central. Diámetros de 130 a 500 mm.**  
 Pneumatic assembly of base cylinder without central hole. Diameters from 130 to 500 mm.  
 Ensemble pneumatique de cylindre base sans passage. Diamètres de 130 à 500 mm.

## Mod. C-KES



**Conjuntos neumáticos de cilindro base con platos de 3 garras para sujeción de piezas estáticas. Son adaptables a taladros, fresadoras y otras máquinas. Pueden accionarse con mando o pedal neumático.**  
 Pneumatic assembly of base cylinder with 3 jaw chucks for gripping of statics pieces. They are adaptable to drills, millers and other machines. They can be operated with pneumatic valve manual or pedal.  
 Ensemble de cylindre base pneumatique à mandrins à 3 mors por serrer des pieces statiques. Adaptables à perceuses, fraiseuses et autres machines. Peuvent être utilisés avec valve ou à pédale pneumatique.

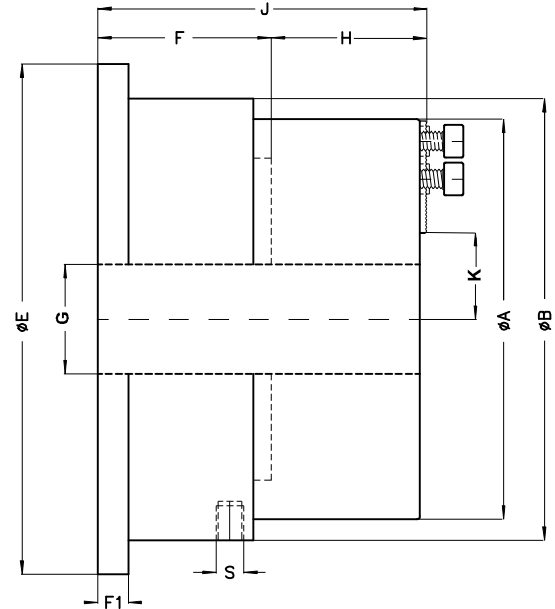
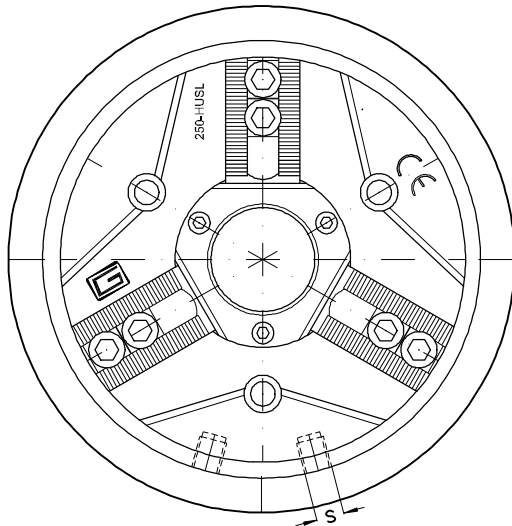
KES-C	130-KES C-125	160-KES C-150	200-KES C-170	250-KES C-200	315-KES C-250	400-KES C-300	500-KES C-300
A	130	160	200	250	315	400	500
B	150	180	208	235	286	340	340
C	-	-	-	-	-	-	-
E	180	230	255	280	350	390	390
F	73	82	96	102	115	124	124
F <sub>1</sub>	13	16	18	18	20	20	20
H	66	80	90	105	105	130	130
J	139	162	186	207	220	254	254
K max.	31	32	38	45	49	71	71
min.	26,5	27,5	33,2	39	43	63,8	62,5
L	-	-	-	-	-	-	-
S	1/4"BSP	1/4"BSP	1/4"BSP	1/4"BSP	1/4"BSP	1/4"BSP	1/4"BSP

KES-C	130-KES C-125	160-KES C-150	200-KES C-170	250-KES C-200	315-KES C-250	400-KES C-300	500-KES C-300
Máx. fuerza plato Kg./cm <sup>2</sup>	3.200	4.500	7.000	10.000	14.000	18.000	20.000
Fuerza cilindro a 8 Kg./cm <sup>2</sup>	950	1.400	1.800	2.500	3.850	5.500	5.500
Fuerza del plato a 8 Kg./cm <sup>2</sup>	2.100	3.000	4.000	5.500	8.500	12.000	12.000
Carrera máx. en diám. mm.	9	9	9,6	12	12	14,4	17
Peso sin garras kg.	11,2	19	31	47,5	80	156	220



**Conjuntos neumáticos con paso central. Diámetros de 130 a 400 mm.**  
 Pneumatic assembly with central hole. Diameters from 130 to 400 mm.  
 Ensemble pneumatique avec passage de barre. Diamètres de 130 à 400 mm.

## Mod. CU-HUSL



\* Modelo 130 con plato NHF dentado a 1.5 60°.  
 \*130 Chuck NHF model serration 1.5 60°.  
 \* Model 130 avec mandrin NHF denture à 1.5 60°.

**Conjuntos neumáticos con paso central de cilindro base y platos de 2, 3 o 4 garras para sujecion de piezas estáticas. Pueden accionarse con mando de mano o pedal neumático.**

Assembly of base cylinder with 2, 3 or 4 jaw chucks with central hole for gripping of statics pieces. They can be operated with pneumatic valve manual or pedal.

Ensemble de cylindre base à mandrins à 2, 3 et 4 mors avec passage de barre pour serrer des pièces statiques. Peuvent être utilisés avec valve manuelle ou à pédale pneumatique.

CU-HUSL	130-NHF CU-125	160-HUSL CU-150	200-HUSL CU-170	250-HUSL CU-250	315-HUSL CU-300	400-HUSL CU-350
A	130	160	200	250	315	400
B	150	180	207	288	340	390
C	-	-	-	-	-	-
E	180	220	250	324	390	442
F	73	78	83	94	112	120
F1	16	16	18	23	23	24
G	33	30	40	62	82	112
H	62	77	86	100	105	120
J	134	155	169	194	217	235
K max.	28,7	29	38,5	48	60	78
min.	25,1	25	33,3	42,8	54,2	71,5
S	1/4"BSP	1/4"BSP	1/4"BSP	1/4"BSP	1/4"BSP	1/4"BSP

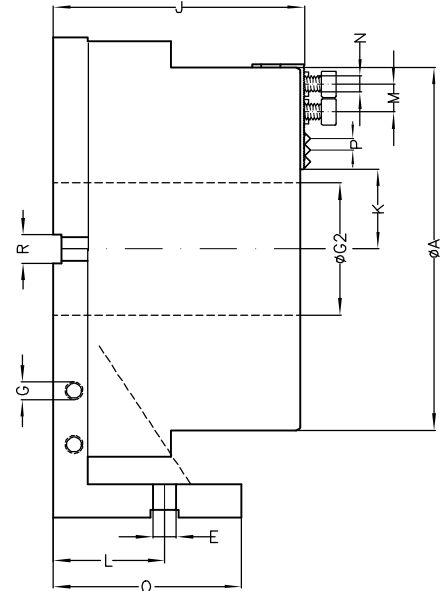
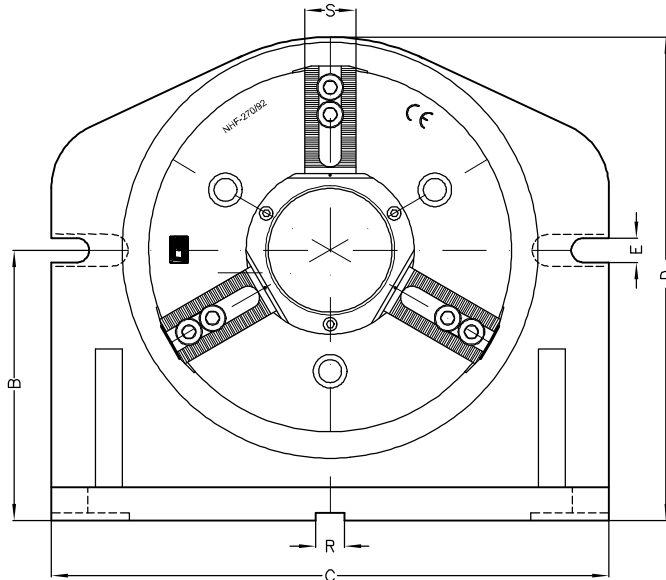
CU-HUSL	130-NHF CU-125	160-HUSL CU-150	200-HUSL CU-170	250-HUSL CU-250	315-HUSL CU-300	400-HUSL CU-350
Máx. fuerza del plato Kg./cm2	3.500	3.800	6.000	9.000	13.000	16.000
Fuerza del cilindro a 8 Kg./cm2	850	1.300	1.650	3.600	5.100	7.000
Fuerza del plato a 8 Kg./cm2	1.800	2.700	3.500	7.500	10.500	14.700
Carrera máx. en diámetro mm.	7,20	8	10,4	10,4	11,6	13
Peso sin garras kg.	9,8	18,8	27	52,5	78,5	112



**Conjuntos de plato-cilindro neumático de escuadra. Diámetros de 130 a 340 mm.**  
 Pneumatic set chuck-cylinder at right angles. Diameters from 130 to 340 mm.  
 Ensemble de mandrins-cylindres pneumatiques à l'equerre. Diamètres de 130 à 340 mm.

## Mod. PMU-N/NHF

\*Dentado opcional 1.5-60° / 16h.90°  
 \*Optional serration  
 \*Denture optionnel



**Conjuntos neumáticos de escuadra de plato-cilindro con paso central, indicados para sujeciones y mecanizado de piezas estáticas, en posición horizontal o vertical.**

Pneumatic set base cylinder-chuck at right angles with central hole indicated for gripping and mechanized of statics pieces in vertical or horizontal position.

Ensembles de cylindre base à mandrins avec passage de barre à l'equerre pour serrer et mécanisé des pièces statiques en position horizontale ou verticale.

PMU-N/NHF	130/33	170/45	210/55	250/75	270/91	315/91	340/112
A	130	170	210	250	270	315	340
B	110	144	158	180	200	210	235
C	212	284	310	350	400	412	460
D	196	260	284	325	360	378	430
E H7	13	15	15	17	19	19	22
G	1/4" GAS	1/4" GAS	1/4" GAS	1/4" GAS	1/4" GAS	1/4" GAS	3/8" GAS
G 2	33	45	55	75	91	91	112
J	134	159	177	184	186	192	198
K max.	28,7	35	41	53	61	61	76
min.	25,1	31,4	36,7	48,7	56,7	56,7	71,6
L	50	55	58	70	80	80	80
M	14	20	19,5	19,5	19,5	25	25
N	M.8	M.12	M.12	M.12	M.12	M.16	M.16
O	90	100	110	140	150	150	150
P	1.5-60°	*1.5-60°	*1.5-60°	*1.5-60°	1/16h.-90°	*1.5-60°	1/16h.-90°
R H7	16	18	18	20	22	22	25
S	25	32	38	38	38	45	45

PMU-N-NHF	130/33	170/45	210/55	250/60	270/91	315/91	340/112
Max. fuerza plato Kg./cm <sup>2</sup>	3.500	6.000	7.500	9.000	11.300	16.000	16.000
Fuerza cilindro a 8 Kg./cm <sup>2</sup>	1.250	1.500	2.600	3.400	3.850	4.700	6.400
Fuerza del plato 8 Kg./cm <sup>2</sup>	2.600	3.100	5.500	7.100	8.100	9.900	13.500
Carrera máx. en diám. mm.	7,20	7,20	8,60	8,60	8,60	8,60	8,80
Peso sin garras Kg.	17	27	34	49	59	76	89