

# GRUPO 5

## Accesorios y Complementos

Accessories and Complements

Accessoires et Compléments

Pag.

<b>Garras blandas mecanizables</b>	<b>95</b>
Machinable soft jaws	
Mors doux mécanisables	
<b>Garras duras templadas reversibles</b>	<b>96-97</b>
Hardened reversible jaws	
Mors trempés réversibles	
<b>Garras blandas de chavetas</b>	<b>98</b>
Soft jaws of keyway cross	
Mors doux de clavette	
<b>Tuercas de fijación T</b>	<b>99</b>
T-Nuts for subjection	
T-Lardons de fixation	
<b>Portaplatos de cono corto</b>	<b>100</b>
Short-Taper adaptor plates	
Faux-Mandrins adaptors au cone court	

# Accesorios

Accessories

Accessoires

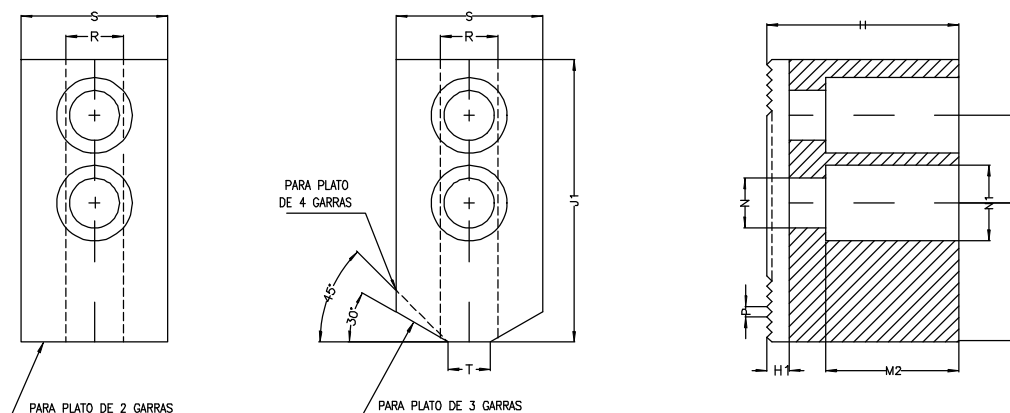
Pag.

<b>Serie GB-GA</b>	<b>95</b>
<b>Serie GD</b>	<b>96</b>
<b>Serie GD-Pulgadas</b>	<b>97</b>
<b>Serie GBF</b>	<b>98</b>
<b>Serie Tes de fijación</b>	<b>99</b>
<b>Serie Portaplatos</b>	<b>100</b>



**Garras blandas mecanizables para todos los platos de nuestra marca .**  
 Machinable soft jaws for all the power chucks of our brand.  
 Mors doux mécanisables pour tous les mandrins de notre marque.

## Mod. GB-GA



**Garras blandas mecanizables fabricadas en F-114. Pueden mecanizarse sobre el mismo plato, adaptándolas a la forma deseada.**

Machinable soft jaws made in F-114. They can be machined in the chuck itself, adapting them to the required shape.

Mors doux mécanisable fabriquées dans F-114. Ils peuvent être mécanisés sur le mandrin meme en les adaptant à la forme voulue.

Mod.	GB-11	GB-12	GB-14 GA-14	GB-16 GA-16	GB-17 GA-17	GB-20 GA-20	GB-21 GA-21	GB-25 GA-25	GB-26 GA-26	GB-27 GA-27	GB-30 GA-30	GB-50 GA-50	GB-100	GB-4" GA-4"	GB-6" GA-6"	GB-8" GA-8"	GB-10" GA-10"	GB-12" GA-12"
<b>H</b>	GB 40	40	40	50	40	50	50	60	60	60	70	90	100	25	40	50	50	60
	GA -	-	70	80	70	100	80	100	100	100	150	150	-	40	70	80	80	100
<b>H 1</b>	3,5	3,5	4	4,5	4	4	4,5	5	5	5	6	5	6	4,5	5	5	5	5
<b>J 1</b>	53	46	65	72	75	100	90	110	80	160	130	140	180	55	72	95	110	129
<b>M</b>	-	-	15	19,5	25	39	19,5	25	25	25	45	32	42	14	20	25	30	30
<b>M 1</b>	37	30	40	38,5	37	47	53,5	65	35	115	60	78	103	35	37	46	50	60
<b>M 2</b>	GB 26,5	26,5	30	34	30	31	34	33	33	33	51	64	77	12	28	28	33	33
	GA -	-	55	58	62	84	58	89	89	72	130	123	-	28	53	60	57	75
<b>N</b>	11	11	8,5	13	11	13	13	17	17	17	15	19	25	8,5	11	13	13	15
<b>N 1</b>	16,5	16,5	13,5	19	16,5	19	19	25	25	25	23	28	37	13,5	17	19	19	23
<b>P</b>	1/16"90°	1/16"90°	1/16"90°	1/16"90°	1/16"90°	1/16"90°	1/16"90°	1/16"90°	1/16"90°	1/16"90°	1/16"90°	3/32"90°	3/32"90°	1,5-60°	1,5-60°	1,5-60°	1,5-60°	1,5-60°
<b>R H7</b>	12	12	11	17	12	14	17	21	21	21	20	25	30	10	12	14	16	18
<b>S</b>	30	30	30	40	30	40	40	50	50	50	50	60	70	25	30	40	40	50
<b>T</b>	-	3	5	12	8	10	10	16	16	16	16	60	-	4	12	12	15	17
<b>Peso</b>	GB 0,33	0,31	0,5	0,9	0,6	1,3	1,3	2,1	1,3	2,4	2,7	5	8,2	0,2	0,5	1,2	1,4	2,2
	GA -	-	0,75	1,4	1,1	2,7	1,7	3,5	2,7	5,2	5,8	8,1	-	0,3	0,8	2,3	2,9	3,7

GARRAS		CORRESPONDIENTES A LOS MODELOS DE PLATOS																
BAJAS	ALTAS	A	AS	E	EL-ELS	KES	NE	ES	HU	HUSL	HUFL	KUF	NHF	NHS	NHE/6	PUH	HUS/4	
	GB-11	-	108															
GB-12	-		108															
GB-14	GA-14	140		140		130			140			130						
GB-16	GA-16		160		160-200	160-200	200			160-200	160-200	200	200-210	210	250		200	
GB-17	GA-17	170		170					170			160			180-200	170		
GB-20	GA-20	200-240		200-240					200-240									
GB-21	-						200-250							210-250	210			
GB-25	GA-25		250-315		250-315	250-315	315			250-315	250-315	250-315	315	250-315	315	250-315	250-315	
GB-26	GA-26		200															
GB-27	GA-27														315-340		340-360	
GB-30	GA-30	300-340		300-340					300-400									
GB-50	GA-50		400		400-500	400-500	400	800		400-500		400-500	400				400-500	
GB-100	-							1000										
GB-4"	GA-4"						110-130						110-130		140	135		
GB-6"	GA-6"						170						170					
GB-8"	GA-8"						210						210					
GB-10"	GA-10"						250						250					
GB-12"	GA-12"						315						315					



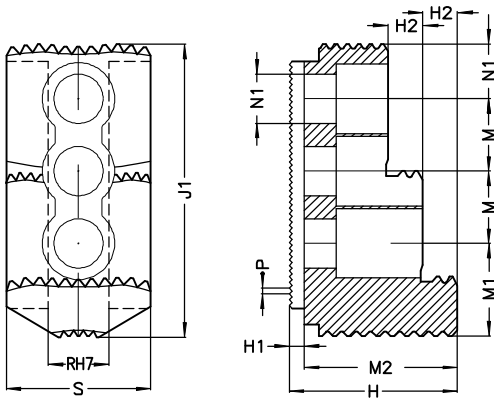
**Garras duras templadas reversibles para interiores y exteriores.**  
 Hardened reversible jaws for inside and outside.  
 Mors trempés réversibles pour l'intérieur et l'extérieur.

## Mod. GD

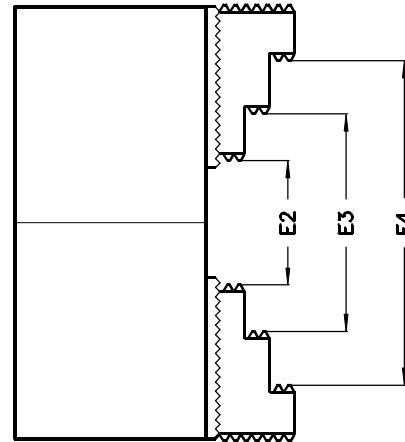
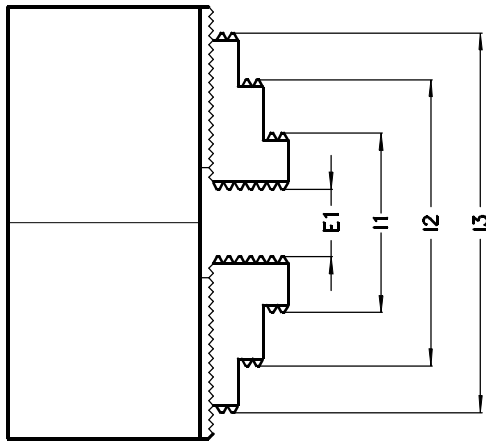
Las garras templadas reversibles sirven para la sujeción de piezas por interior, exterior, en bruto o en desbaste.

The hardened reversible jaws serve for clamping workpieces on inside and outside, rough-cast or rough-dressed.

Les mors trempés réversibles servent à serrer des pièces de l'intérieur et l'extérieur à brut en dégrossissage.



	GD-16	GD-25	GD-50
<b>H</b>	48	58	86
<b>H1</b>	4	5	7
<b>H2</b>	12	12	22
<b>J1</b>	72,5	101	132
<b>M</b>	19,5	25	32
<b>M1</b>	18,5	31	46
<b>M2</b>	37	43	66
<b>N</b>	13	17	19
<b>N1</b>	19	25	28
<b>P</b>	1/16 x 90°	1/16 x 90°	3/32 x 90°
<b>RH7</b>	17	21	25
<b>S</b>	40	50	60
<b>Peso en Kg.</b>	0,45	1,05	2,6



Mod. Plato	Mod. Garra	E1	I1	I2	I3	E2	E3	E4
<b>160-EL/160-KES</b>	GD-16	12-64	56-100	96-155	152-206	24-78	74-134	128-188
<b>200-EL/200-KES</b>	GD-16	14-100	60-138	110-194	158-242	30-116	82-168	138-222
<b>250-EL/250-KES</b>	GD-25	14-112	76-158	130-228	216-315	32-140	122-230	190-298
<b>315-EL/315-KES</b>	GD-25	16-168	76-210	134-280	220-368	40-208	132-300	200-366
<b>400-EL/400-KES</b>	GD-50	28-205	100-266	185-360	290-465	85-260	190-370	280-460
<b>500-EL/500-KES</b>	GD-50	26-305	98-369	183-460	288-565	85-370	190-470	280-560
<b>630-EL/630-KES</b>	GD-50	55-444	120-510	210-600	315-705	112-508	218-614	308-704
<b>160-HUSL/160-HUFL</b>	GD-16	12-68	56-102	96-158	152-208	24-76	80-135	136-182
<b>200-HUSL/200-HUFL</b>	GD-16	14-100	60-138	108-194	158-242	26-118	80-170	135-224
<b>250-HUSL/250-HUFL</b>	GD-25	16-110	75-152	132-225	220-310	38-144	126-236	196-304
<b>315-HUSL/315-HUFL</b>	GD-25	24-200	95-226	157-296	242-382	50-195	142-286	210-354
<b>400-HUFL</b>	GD-25	60-210	100-272	185-365	290-475	85-270	190-380	290-470
<b>400-HUSL</b>	GD-50	35-210	100-272	185-365	290-475	85-270	190-380	290-470
<b>500-HUSL</b>	GD-50	82-310	145-373	235-463	341-560	146-370	252-476	342-566



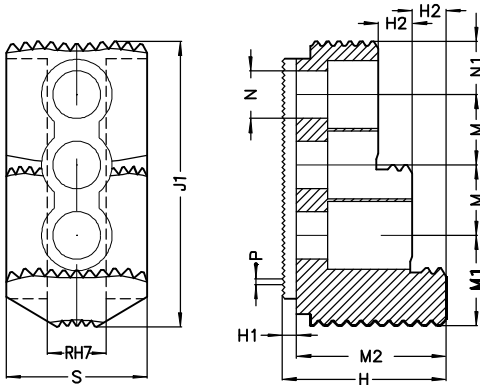
**Garras duras templadas reversibles para platos en pulgadas. Dentadas a 1.5-60°.**  
 Hardened reversible jaws for chucks in inches. Serrations to 1.5-60°.  
 Mors trempés réversibles pour des mandrines dans des pouces. Dentures à 1.5-60°.

## Mod. GD-Pulgadas

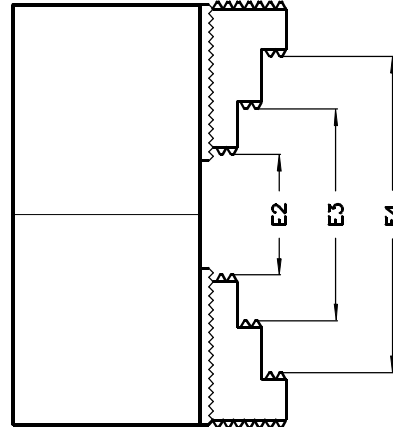
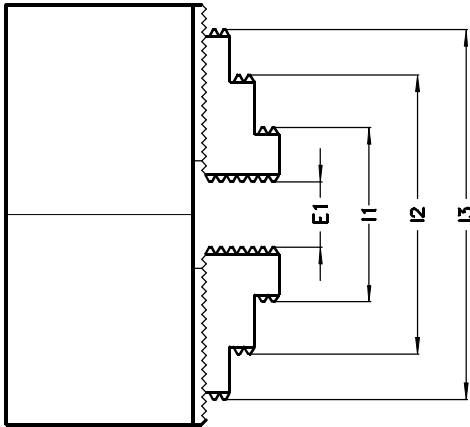
Las garras templadas reversibles sirven para la sujeción de piezas por interior, exterior, en bruto o en desbaste. Dentadas a 1.5-60°.

The hardened reversible jaws serve for clamping workpieces on inside and outside, rough-cast for rough-dressed. Serration to 1.5-60°.

Les mors trempés réversibles servent à serrer des pièces de l'intérieur et l'extérieur, à brut pour dégrossissage. Dentures à 1.5-60°.



GD	4"	6"	8"	10"	12"	15"
H	26,5	48	48	48	56	86
H1	4	4,5	5	5	5	6
H2	9,5	12	12	12	12	20
J1	50	70	86	101	101	149
M	32	17	25	30	25	43
M1	13	22	18	25	32	33
M2	14	43	43	43	53	80
N	9	11	13	13	15	21
N1	9	14	18	18	20	31
P	1,5x60°	1,5x60°	1,5x60°	1,5x60°	1,5x60°	1,5x60°
RH7	10	12	14	16	18	25,5
S	25	32	38	38	50	60
Peso en Kg.	0,2	0,32	0,6	0,75	1,1	3



Mod. PLATO	Mod. Garra	E1	I1	I2	I3	E2	E3	E4
110-NE / 110-NHF	GD-4"	8-58	40-88	-	-	-	-	80-128
130-NE	GD-4"	10-78	44-118	-	-	-	-	94-158
130-NHF	GD-4"	12-78	48-118	-	-	-	-	98-158
170-NE	GD-6"	12-94	46-118	110-174	162-218	18-98	68-155	108-195
170-NHF	GD-6"	14-94	48-140	110-174	166-218	22-102	72-155	112-195
210-NE	GD-8"	16-126	60-170	126-232	190-295	20-128	74-780	130-236
210-NHF	GD-8"	18-126	60-170	130-232	194-295	20-126	80-180	136-236
250-NE	GD-10"	20-145	68-200	138-265	222-350	30-155	106-218	166-274
250-NHF	GD-10"	24-145	70-200	144-265	228-350	34-155	110-218	172-274
315-NE	GD-12"	24-210	75-252	148-318	226-405	44-224	134-288	210-360
315-NHF	GD-12"	30-210	82-252	152-318	230-405	52-232	140-288	216-360
400-NE	GD-15"	34-255	82-358	184-408	330-545	36-258	179-375	234-430
400-NHF	GD-15"	38-255	108-358	190-408	340-545	40-262	189-375	244-430



**Garras blandas mecanizables para sujeción de chaveta en cruz.**  
 Machinable soft jaws for keyway cross clamping.  
 Mors doux mécanisables pour serration de clavette en croix.

## Mod. GBF

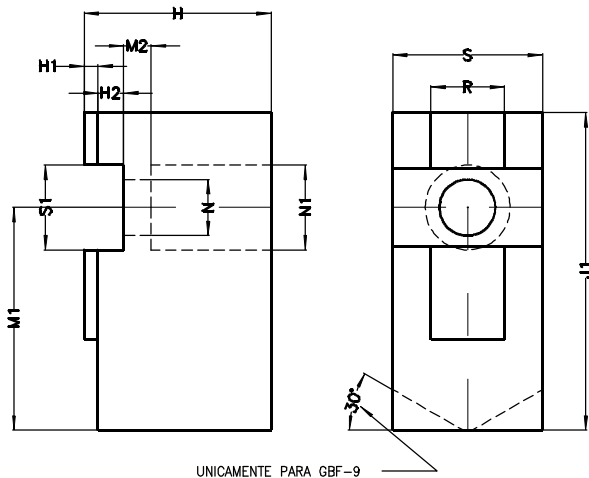
Por su sistema de sujeción permiten un centrado constante. Pueden mecanizarse sobre el mismo plato o útil especial, adaptándolas a la forma deseada.

Due to their fixing system they allow for constant centering. They can be machined on the chuck itself or special tool, adapting them to the required shape.

Grace à leur système de serrage, ils permettent un centrage constant. Peuvent être mécanisés sur le mandrin même ou special outil, en les adaptant à la forme voulue.

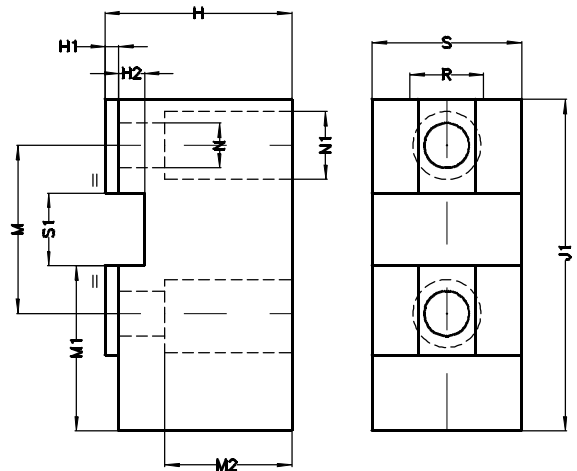
GBF-1	GBF8	GBF9	GBF10	GBF12	GBF16
Modelo Plato	80 ACT	90 EC	100 ASC	125ASC	160 ASC
H	23	23	36	39,5	46,5
H1	2	2	3,5	3,5	3,5
H2	3,5	2,5	4	4,5	6
J1	37	44,5	51	63	84
M1	25,5	32	32	38	52
M2	3,5	4,5	4,5	5	5,5
N	6,5	6,5	11	13	17
N1	10,5	10,5	17	19	25
R H6	8	8	12	14	18
S	16	16	25	32	38
S1 H7	10	10	12	16	18
Peso en Kg.	0,1	0,1	0,31	0,45	0,62

### GBF-1



UNICAMENTE PARA GBF-9

### GBF-2

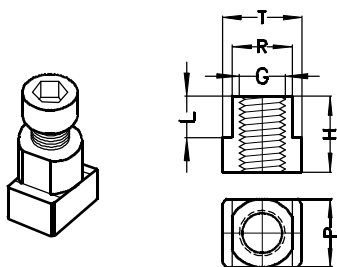


GBF-2	GBF11	GBF14	GBF17	GBF20
Mod. Plato	108 ACTS	140 ACTS	170 ACTS	200-250 ACTS
H	34	36,5	39,5	46
H1	3	3,5	3,5	4
H2	4,5	5	5	5,5
J1	57	70	88	88
M	20	25	30	40
M1	35	34,5	56	48
M2	27	30	30	35
N	6,5	8,5	10,5	13
N1	10,5	13,5	16,5	19
R H6	10	12	12	14
S	30	30	32	45
S1 H7	10	12	12	14
Peso en Kg.	0,4	0,52	0,75	1,25



**Tuercas T para sujecion de garras en todos los platos de nuestra marca.**  
 T-Nuts for subjection of jaws in all the power chucks of our brand.  
 T- Lardons pour sujetion de mors dans tous les mandrins de notre marque.

## Mod. T- Sencilla



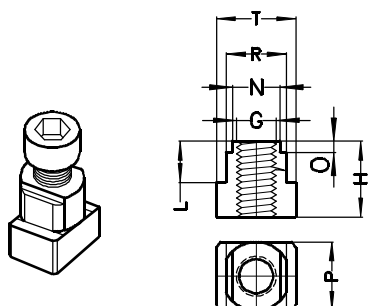
T-SENC.	T-12/N*	T-16	T-25	T-30	T-50	T-100
<b>G</b>	M.10	M.12	M.16	M.14	M.18	M.24
<b>H</b>	21	23,5	28,5	28,5	35	45
<b>L</b>	13,5	14,5	17,5	17,5	20	28
<b>P</b>	16,5	19	24,5	24,5	29	35
<b>R</b>	12	17	21	20	25	30
<b>T</b>	17,5	24	27,5	27,5	35	39

\* Válida para mods. que emplean T/12, T/6" y T/17

\* For models that they use T/12, T/6" y T/17

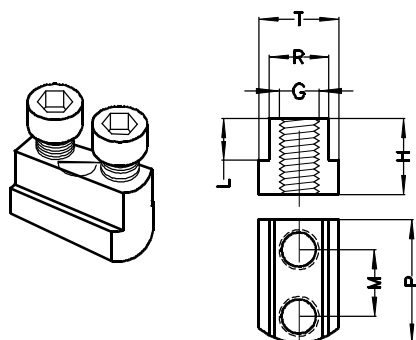
\* Pour des modèles qu'ils emploient T/12, T/6" y T/17

## Mod. T- Mixta-Sencilla



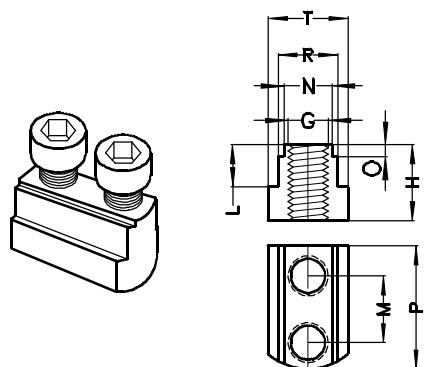
T-MIXTA SENCILLA	T-17/14	T-17/16	T-21/14	T-21/17	T-21/18	T-21/20	T-25/21
<b>G</b>	M.12	M.12	M.12	M.12	M.14	M.16	M.16
<b>H</b>	23,5	23,5	28	28	28	28	33,5
<b>L</b>	14,5	14,5	17	17	17	17	18,5
<b>N</b>	14	16	14	17	18	20	21
<b>O</b>	5	5	5	5	5	5	4,5
<b>P</b>	19	19	24,5	24,5	24,5	24,5	28
<b>R</b>	17	17	21	21	21	21	25
<b>T</b>	24	24	27,5	27,5	27,5	27,5	35

## Mod. T- Doble



T-DOBLE	T-4"	T-8"	T-10"	T-12"	T-14
<b>G</b>	M.8	M.12	M.12	M.12	M.8
<b>H</b>	17	23	25	33,5	22
<b>L</b>	10	15	15	20	15
<b>M</b>	14	25	30	30	15
<b>P</b>	27	43	48	55	30,5
<b>R</b>	10	14	16	18	11
<b>T</b>	15,5	20,5	24	26,5	15,8

## Mod. T- Mixta-Doble

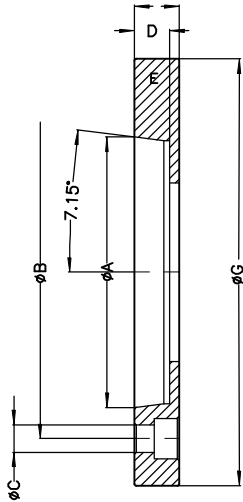


T-MIXTA DOBLE	T-17/11	T-17/12	T-17/14	T-21/14	T-21/17
<b>G</b>	M.8	M.10	M.12	M.8	M.12
<b>H</b>	24	24	24	28	28
<b>L</b>	14	14	14	17	17
<b>M</b>	15	25	39	39	28
<b>N</b>	11	12	14	14	17
<b>O</b>	4	4	4	5	5
<b>P</b>	34	44	58	58	54
<b>R</b>	17	17	17	21	21
<b>T</b>	24	24	24	27,5	27,5

**Portaplatos rectificados en las superficies de adaptación; pueden adaptarse a todos los modelos de platos según normas DIN 55021, 55022 y ASA.B-5.0D-1 (CAMLOCK). La cota G es adaptable a los distintos diámetros de los platos**

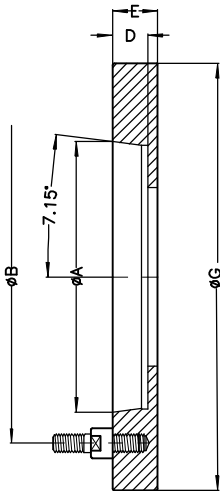
Ground adaptor plates on the surfaces of adaption; they can be adapted to all the chuck models according to standards DIN 55021, 55022 y ASA.B-5.0D-1 (CAMLOCK). The dimensional figure G is adaptable to the different diameters of the chucks.

Faux-plateaux trempés dans les surfaces d'adaption; pouvant être adaptés à tous les modèles de mandrins d'après les normes DIN 55021, 55022 y ASA.B-5.0D-1 (CAMLOCK). La cote G est adaptable aux différents diamètres d'accouple du mandrins.



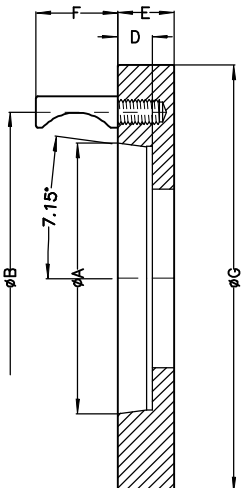
## DIN-55021

Norma	A	B	C	D	E mín.
4	63,525	85	11	15	26
5	82,575	104,8	11	17	18
6	106,390	133,4	13	18	18
8	139,735	171,4	17	20	22
11	196,885	235	21	22	26



## DIN-55022

Norma	A	B	C	D	E mín.	F
4	63,525	85	M.10	15	16	39
5	82,575	104,8	M.10	17	18	43
6	106,390	133,4	M.12	18	18	50
8	139,735	171,4	M.16	20	22	60
11	196,885	235	M.20	22	26	75



## CAMLOCK

Norma	A	B	C	D	E mín.	F
4	63,525	85	15,8	15	25	32
5	82,575	104,8	19	17	25	38
6	106,390	133,4	22,2	18	30	44
8	139,735	171,4	25,3	20	35	51
11	196,885	235	30,2	22	40	60