

GRUPO 3

Cilindros Giratorios

Rotating Cylinders

Cylindres Tournants

Pag.

Cilindros Giratorios Neumáticos

Cilindros neumáticos sin paso central **51-55**

Pneumatic cylinders without central hole

Cylindres pneumatiques sans passage central

Cilindros neumáticos con paso central **56**

Pneumatic cylinders with central hole

Cylindres pneumatiques avec passage central

Cilindros Giratorios Hidráulicos

Cilindros hidráulicos sin paso central **59-62**

Hydraulic cylinders without central hole

Cylindres hydrauliques sans passage central

Cilindros hidráulicos con paso central **63-64**

Hydraulic cylinders with central hole

Cylindres hydrauliques avec passage central

Neumáticos Giratorios

Pneumatic Rotating

Pneumatiques Tournants

Sin Paso Central

Without Central Hole
Sans Passage Central

Pag.

Serie R	51
Serie RLV-N	52
Serie RLV-R	53
Serie RLV-ND	54
Serie RLV-N-TAN	55

Con Paso Central

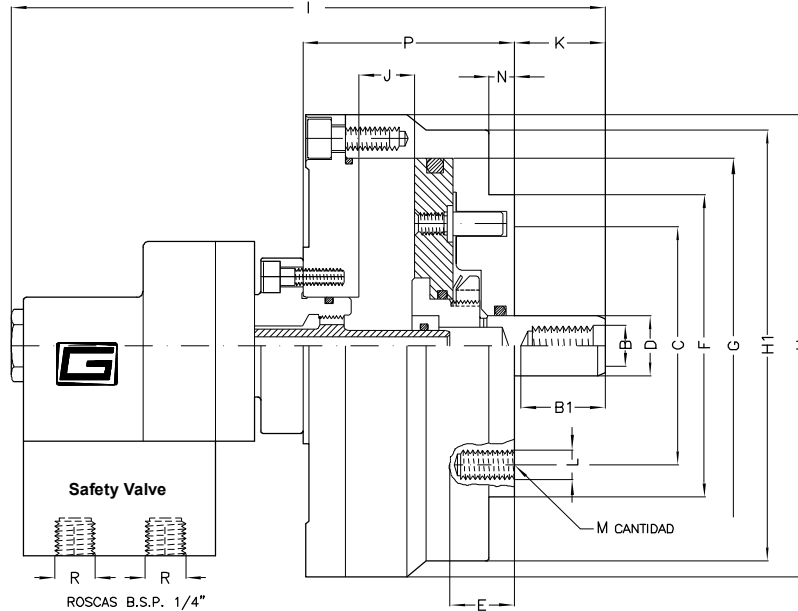
With Central Hole
Avec Passage Central

Serie BNV	56
------------------	-----------



Cilindros neumáticos giratorios. Diámetros de émbolo de 90 a 300 mm.
 Pneumatic rotating cylinders. Piston diameters from 90 to 300 mm.
 Cylindres tournants pneumatiques. Diamètres de piston de 90 à 300 mm.

Mod. R



Cilindros neumáticos giratorios sin paso central con valvula de seguridad de retención de presión.

Pneumatic rotating cylinders without central hole with safety valve for retention of pressure.

Cylindres pneumatiques tournants avec passage de barre à valve de sécurité à retention de pression.

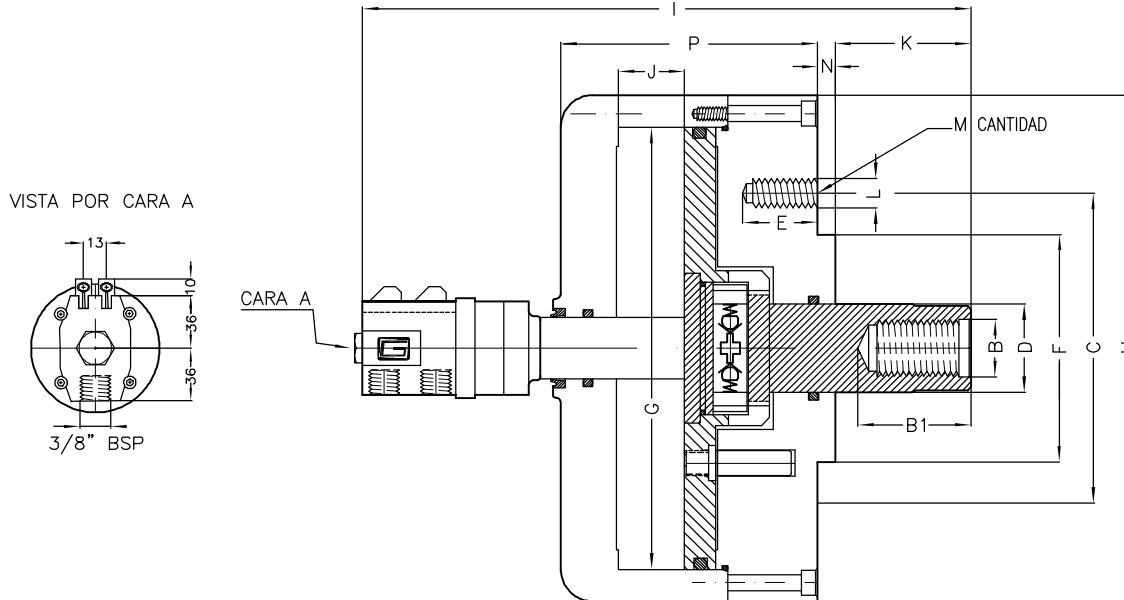
R	90	125	150	170	200	250	300
B	M.10X1,5	M.14X1,5	M.14X1,5	M.18X1,5	M.18X1,5	M.24X2	M.30X3,5
B 1	25	20	33	33	33	45	50
C	85	85	96	130	130	130	175
D	20	20	24	26	26	38	46
E	15	18	22	25	25	25	25
F H6	100	100	115	150	150	150	200
G	90	125	150	170	200	250	300
H	113	150	178	206	232	286	340
H 1	105	140	168	194	222	276	330
I	175	192	204	226	226	253	275
J	15	20	23	25	25	30	32
K max.	25	30	38	50	50	55	82
min.	10	10	15	25	25	25	50
L	M.10	M.10	M.10	M.10	M.10	M.10	M.12
M	4	4	4	6	6	6	12
N	4	13	15	20	18	10	14
P	68	85	92	104	104	131	126
R	BSP-1/4"	BSP-1/4"	BSP-1/4"	BSP-1/4"	BSP-1/4"	BSP-1/4"	BSP-1/4"

R	90	125	150	170	200	250	300
Superficie del émbolo	cm ²	60	117	172	222	315	690
Fuerza axial a 6 kg./cm ²	kg.	360	700	1.000	1.300	1.900	4.100
Máx. r.p.m.		5.000	5.000	5.000	4.800	4.500	3.500
Volumen aire para doble carrera	l.	0,18	0,46	0,8	1,1	1,6	4,4
Momento de inercia	kg./m ²	0,005	0,008	0,011	0,035	0,05	0,1
Peso	kg.	3,5	5	5,8	8,5	9,5	23



Cilindros neumáticos giratorios con topes. Diámetros de embolo de 85 a 300 mm.
 Rotating pneumatic cylinders with tops. Piston diameters from 85 to 300 mm.
 Cylindres tournants pneumatiques avec des limites. Diamètres de piston de 85 à 300 mm.

Mod. RLV-N



Cilindros neumáticos giratorios para altas revoluciones, con alimentador desplazable, topes regulables y doble válvula de seguridad.

Pneumatic rotating cylinders for high revolutions, with sliding distributor, adjustable tops, and double safety valve.

Cylindres pneumatiques tournants pour révolutions élevées, avec distributeur mobile et valve de sécurité double.

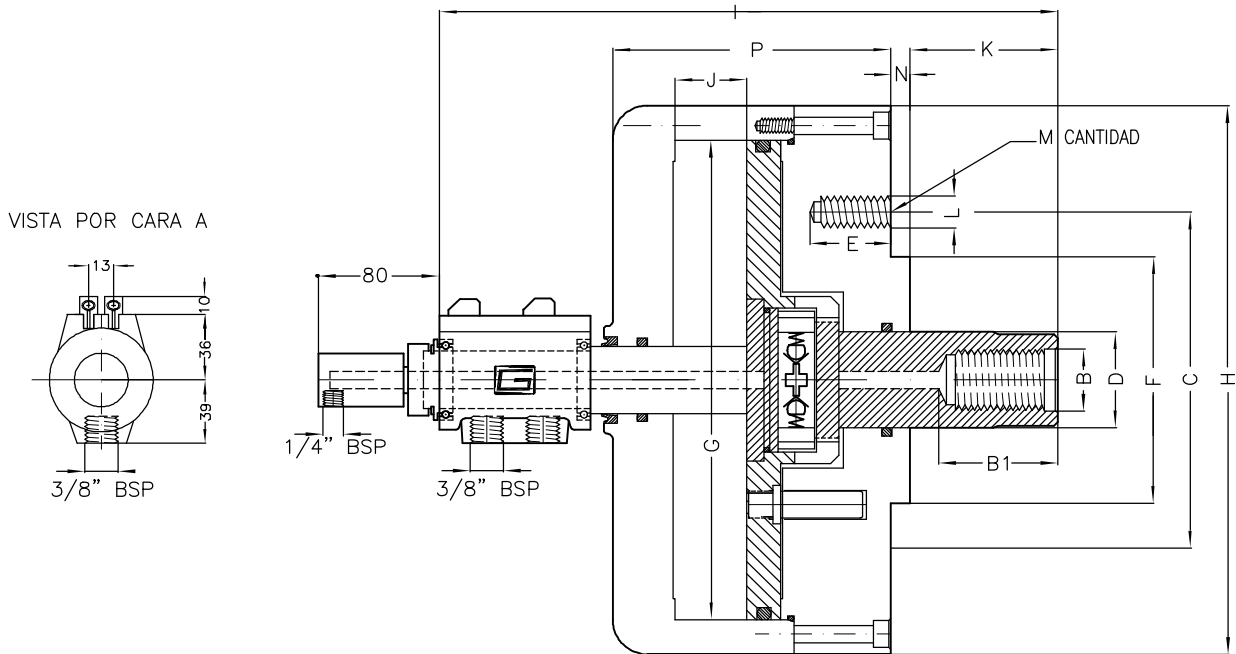
RLV-N	85	105	130	150	200	250	300	350
B	M.12	M.12	M.16	M.16	M.24	M.24	M.24	M.27
B 1	28	28	35	35	40	40	40	40
C	80	80	105	145	145	170	170	170
D	25	25	25	25	35	35	35	40
E	18	18	27	28	36	36	36	36
F H7	50	50	80	95	95	125	125	125
G	85	105	130	150	200	250	300	350
H	110	130	158	182	240	287	336	390
I	305	331	324	321	345	346	342	363
J	32	32	32	32	32	32	40	40
K max.	58	84	77	70	82	83	77	75
min.	26	52	45	38	50	51	37	35
L	M.10	M.10	M.12	M.16	M.16	M.16	M.16	M.16
M	3	3	3	4	4	6	6	6
N	5	5	5	5	5	5	5	6
P	110	110	112	116	120	120	136	148

RLV-N		85	105	130	150	200	250	300	350
Superficie del émbolo	cm ²	52	82	128	172	305	481	689	942
Fuerza axial a 6 kg./cm²	kg.	300	480	760	1.000	1.800	2.880	4.100	5.600
Máx. r.p.m.		5.000	5.000	5.000	5.000	4.500	4.000	3.200	3.000
Volumen aire para doble carrera	l.	0,32	0,51	0,8	1,1	1,9	3	5,5	7,7
Momento de inercia	kg./m ²	0,008	0,01	0,035	0,08	0,1	0,14	0,3	0,4
Peso	kg.	4,6	6,1	7,3	12,8	16,7	23,8	31,8	46



Cilindros neumáticos giratorios con paso de refrigerante. Diámetros de 85 a 300 mm.
 Rotating pneumatic cylinders for coolant passage. Diameters from 85 to 300 mm.
 Cylindres pneumatiques tournants pour pas de réfrigérant. Diamètres de 85 à 300 mm.

Mod. RLV-R



Cilindros neumáticos giratorios para altas revoluciones, con alimentador para paso de refrigerante, doble válvula de seguridad y topes regulables en alimentador desplazable.

Rotating pneumatic cylinders for high revolutions, with distributor for coolant passage, double safety valve and adjustable tops in sliding distributor.

Cylindres pneumatiques tournants pour révolutions élevées, avec distributeur pour passage de réfrigérant, limites réglables et valve de sécurité double dans distributeur mobile.

RLV - R	85	105	130	150	200	250	300
B	M.12	M.12	M.16	M.16	M.24	M.24	M.24
B ₁	28	28	35	35	40	40	40
C	80	80	105	145	145	170	170
D	25	25	25	25	35	35	35
E	18	18	27	28	36	36	36
F H6	50	50	80	95	95	125	125
G	85	105	130	150	200	250	300
H	110	130	155	180	232	287	336
I	267	300	295	295	310	314	310
J	32	32	32	32	32	32	40
K max.	58	84	77	70	82	83	77
min.	26	52	45	38	50	51	37
L	M.10	M.10	M.12	M.16	M.16	M.16	M.16
M	3	3	3	4	4	6	6
N	5	5	5	5	5	5	5
P	110	110	112	116	120	120	136

RLV - R		85	105	130	150	200	250	300
Superficie del émbolo	cm ²	52	82	128	172	305	481	689
Fuerza axial a 6 kg./cm ²	kg.	300	480	760	1.000	1.800	2.880	4.100
Máx. r.p.m.		5.000	5.000	5.000	5.000	4.500	4.000	3.200
Volumen aire para doble carrera	l.	0,32	0,51	0,8	1,1	1,9	3	5,5
Momento de inercia	kg./m ²	0,009	0,01	0,04	0,09	0,12	0,16	0,32
Peso	kg.	4,8	6,3	7,5	13	17	24	32

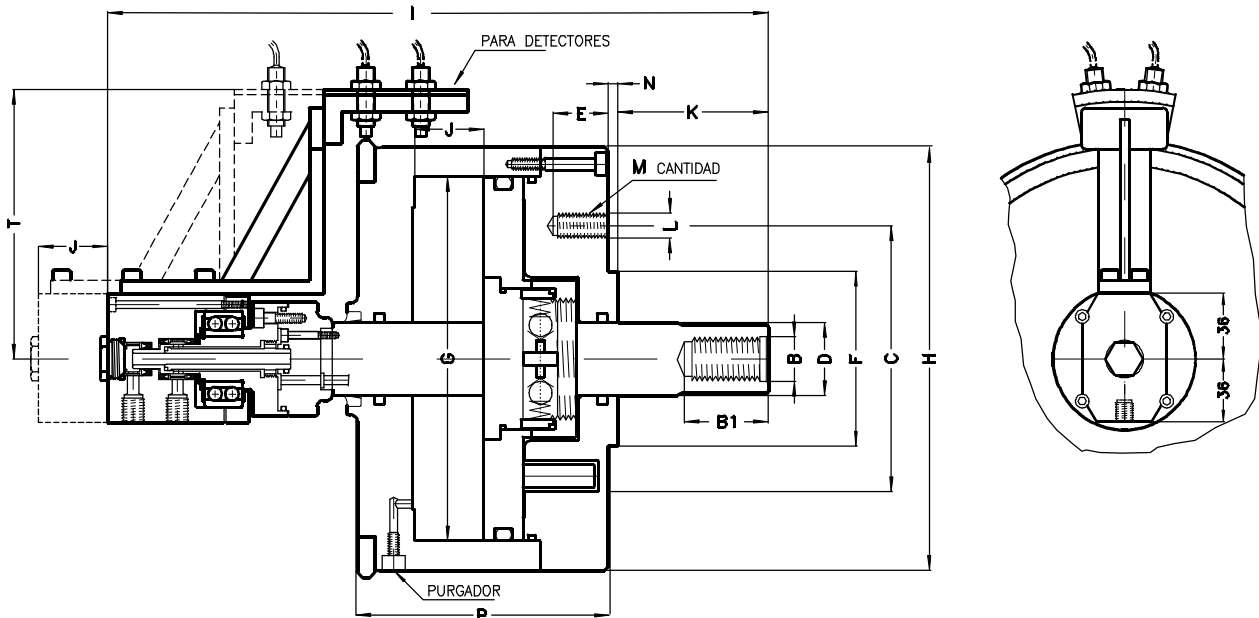


Cilindros neumáticos giratorios con detectores. Diámetro de émbolo 85 a 350 mm.

Rotating pneumatic cylinders with detectors. Piston diameters from 85 to 350 mm.

Cylindres pneumatiques tournants avec détecteurs. Diamètres de piston de 85 à 350 mm.

Mod. RLV-ND



Cilindros neumáticos giratorios de alta velocidad sin paso central, provistos de válvula de seguridad y detectores para el control de recorrido del émbolo.

Rotating high speed pneumatic cylinder without central hole, provided with safety valve and detectors for control of piston stroke.

Cylindres pneumatiques tournants de haute vitesse sans passage de barre, munis de valve de sécurité et détecteurs pour contrôle de course du piston.

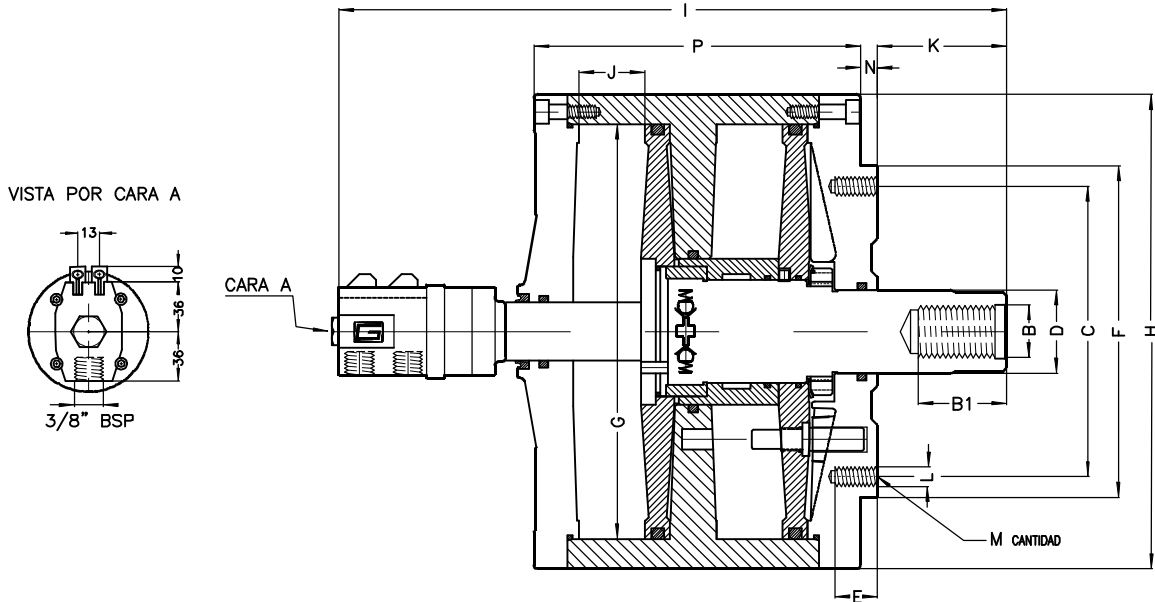
RLV-ND	85	105	130	150	200	250	300	350
B	M.12	M.12	M.16	M.16	M.24	M.24	M.24	M.27
B 1	28	28	35	35	40	40	40	40
C	80	80	105	145	145	170	170	170
D	25	25	25	25	35	35	35	40
E	18	18	27	28	36	36	36	36
F H7	50	50	80	95	95	125	125	125
G	85	105	130	150	200	250	300	350
H	110	130	158	182	240	287	336	390
I	305	331	324	321	345	346	342	363
J	32	32	32	32	32	32	40	40
K max.	58	84	77	70	82	83	77	75
min.	26	52	45	38	50	51	37	35
L	M.10	M.10	M.12	M.16	M.16	M.16	M.16	M.16
M	3	3	3	4	4	6	6	6
N	5	5	5	5	5	5	5	6
P	110	110	112	116	120	120	136	148
T	92	102	116	127	154	180	205	228

RLV-ND		85	105	130	150	200	250	300	350
Superficie del émbolo	cm ²	52	82	128	172	305	481	689	942
Fuerza axial a 6 kg./cm ²	kg.	300	480	760	1.000	1.800	2.880	4.100	5.600
Máx. r.p.m.		5.000	5.000	5.000	5.000	4.500	4.000	3.200	3.000
Volumen aire para doble carrera	l.	0,32	0,51	0,8	1,1	1,9	3	5,5	7,7
Momento de inercia	kg./m ²	0,01	0,012	0,04	0,09	0,12	0,16	0,25	0,38
Peso	kg.	5,5	7,4	9	14,7	18	24,5	32,8	41,5



Cilindro neumático giratorio tandem. Diámetros de émbolo de 200 a 300 mm.
 Rotating pneumatic tandem cylinders. Piston diameters from 200 to 300 mm.
 Cylindres pneumatiques tournants tandem. Diamètres de piston de 200 à 300 mm.

Mod. RLV-N-TAN



Cilindros neumáticos giratorios tandem preparados para altas revoluciones, con alimentador desplazable, topes regulables y doble válvula de seguridad.

Rotating pneumatic cylinders tandem for high revolutions, with distributor adjustable, double safety valve, and adjustable tops.

Cylindres pneumatiques tournants tandem pour révolutions élevées, avec distributeur réglable, double valve de sécurité, contrôle de course de piston et des limites réglables.

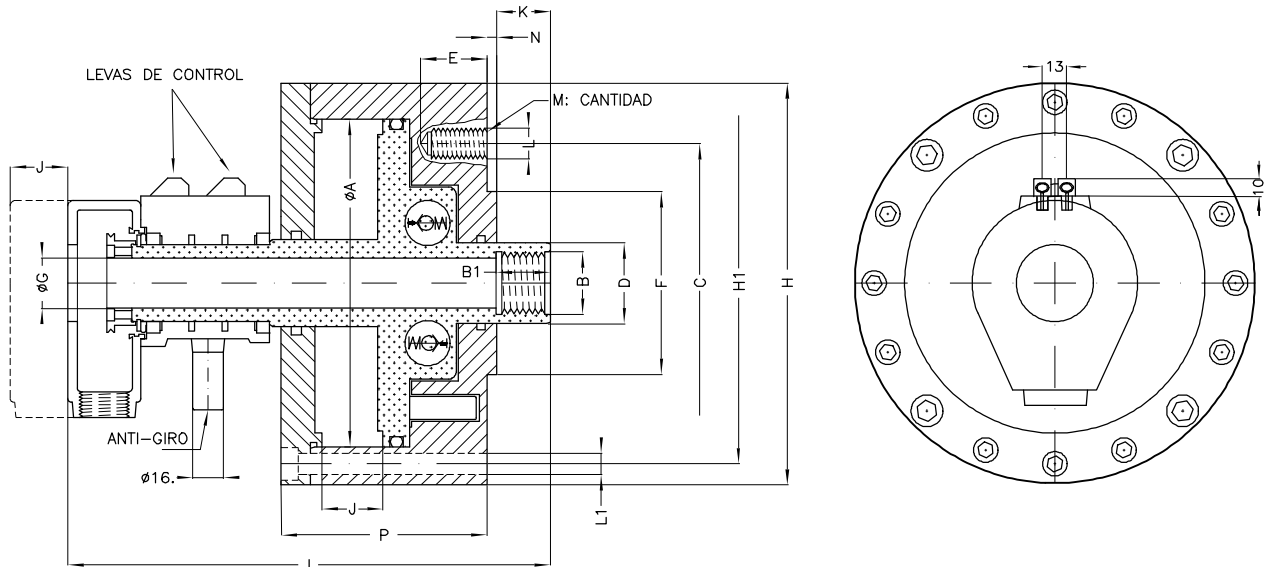
RLV-N-TAN	4.000	6.000	8.000
B	M.27	M.30	M.30
B 1	40	45	45
C	175	175	175
D	40	50	50
E	26	28	30
F H6	200	200	200
G	200	250	300
H	239	288	335
I	395	424	430
J	30	40	40
K max.	64	78	78
min.	34	38	38
L	M.12	M.12	M.12
M	12	12	12
N	10	10	10
P	185	197	198

RLV-N-TAN	4.000	6.000	8.000
Superficie del émbolo	cm ² 600	930	1.370
Fuerza axial a 6 kg./cm ²	kg. 3.600	5.600	8.200
Máx. r.p.m.	4.000	3.500	3.000
Volumen aire para doble carrera	l. 7,2	14,8	22
Momento de inercia	kg./m ² 0,15	0,4	0,82
Peso	kg. 38	47	56



Cilindros giratorios neumáticos de alta velocidad con paso central desde 15 a 51 mm.
 Rotating pneumatic cylinders of high speed with central hole from 15 to 51 mm.
 Cylindres tournants pneumatiques à haute vitesse avec passage de barre de 15 à 51 mm.

Mod. BNV



Cilindros neumáticos giratorios de alta velocidad con paso central. Tienen incorporados control de recorrido del émbolo y válvulas de seguridad. Indicados para accionar platos con paso central y portapinzas.

Rotating high speed pneumatic cylinders with central hole. They have incorporated a piston stroke control and pressure safety valves. Very suitable to operate open centre chucks and collet chucks.

Cylindres pneumatiques tournants à haute vitesse avec passage de barre. Munis de contrôle de course de piston et valves de contrôle de pression. Très appropriés pour actionner mandrins avec passage et à pinces.

BNV	15/145	26/210	35/280	51/410
A	140	170	200	240
B	22 x 1,5	35 x 1,5	40 x 1,5	60 x 1,5
B 1	25	25	28	30
C	110	130	130	180
D	30	42	50	70
E	25	28	28	30
F H6	80	150	150	150
G	15	26	35	51
H	170	208	238	279
H 1	144	188	220	258
I	225	252	255	288
J	19	20	25	30
K max.	23	23	28	32
min.	4	3	3	2
L	-	-	-	M.10
L 1	-	-	-	6 ø 11
M	4	4	6	6
N	5	5	5	5
P	94	107	113	117

BNV		15/145	26/210	35/280	51/410
Superficie del émbolo	cm ²	145	210	280	410
Fuerza axial a 6 kg./cm ²	kg.	870	1.260	1.680	2.460
Máx. r.p.m.		8.000	7.000	6.000	4.000
Volumen aire para doble carrera	l.	0,6	0,85	1,1	2,3
Momento de inercia	kg./m ²	0,028	0,05	0,08	0,14
Peso	kg.	9,5	12	17	32