

GRUPO 5

Accesorios y Complementos

Accessories and Complements

Accessoires et Compléments

Pag.

Grupos hidráulicos	103
Hydraulic power units	
Groupes hydrauliques	
Cilindros para contrapuntos	104
Tailstock cylinders	
Cylindres de countrepoint	
Ejes de giro con y sin motor	105
Spin rotating with and without motor	
Axes rotatifs avec et sans moteur	

Complementos

Complements

Compléments

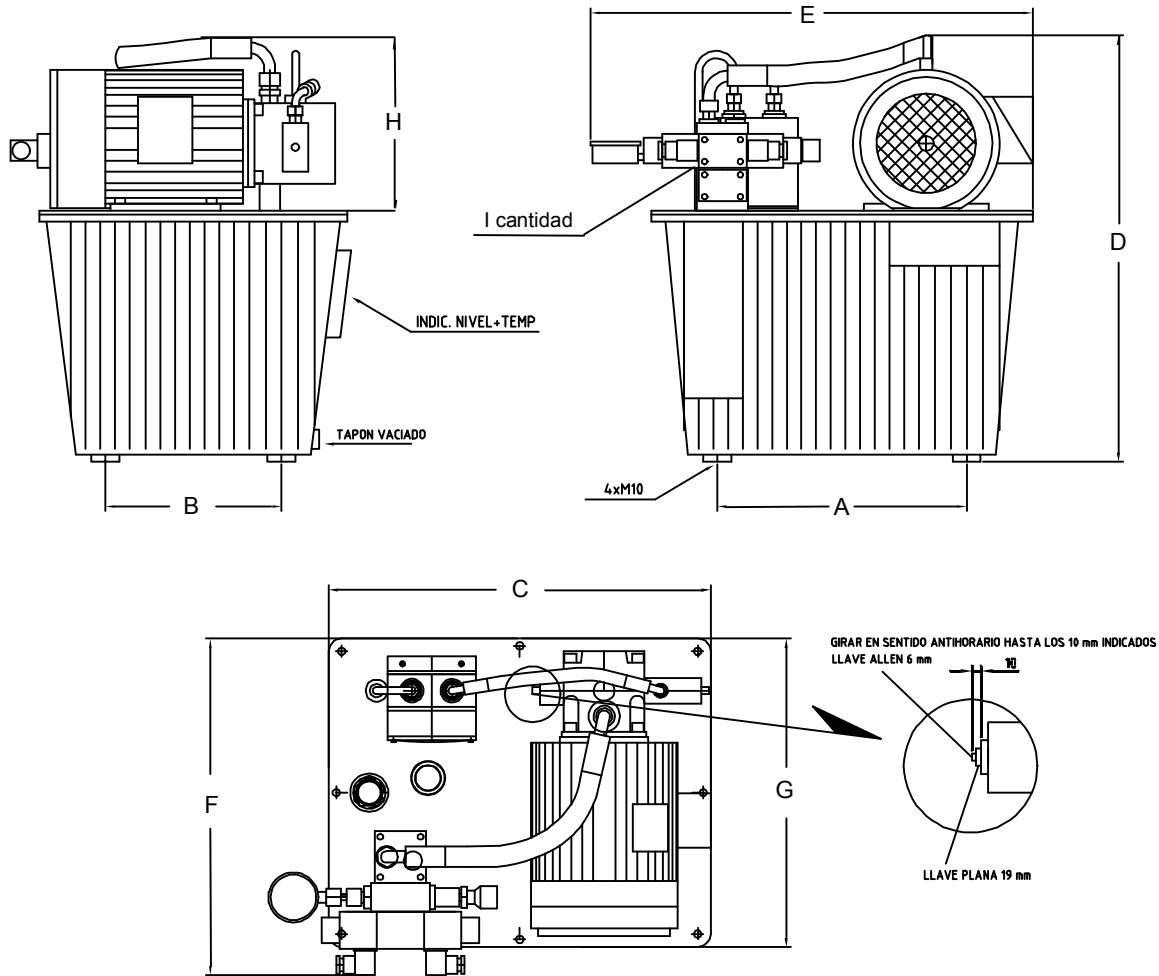
Pag.

Serie GH	103
Serie BG-1000	104
Serie HG-7000	104
Serie Ejes de giro	105



Grupos de accionamiento hidráulico de aluminio con refrigeración.
 Hydraulic power unit of aluminum with refrigeration.
 Unités hydrauliques en aluminium avec réfrigération.

Mod. GH



Grupo motobomba para el accionamiento de cilindros hidráulicos. Van provistos de una bomba de caudal variable de hasta 25 l./min. motor de 2 cv. y radiador de aluminio para refrigerar el aceite.

Hydraulic power unit operated for the drive of hydraulic cylinders. They go provided with a pump of radiating beachible, volume of up to 25l./min. motor of 2 Cv. and aluminum radiator too cool the oil.

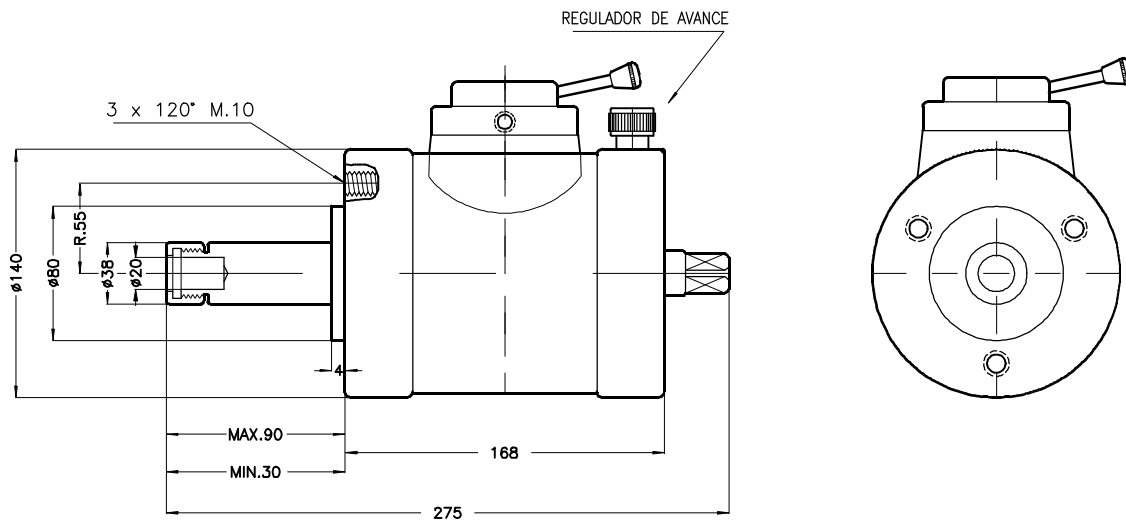
Groupes hydrauliques de commande pour la mise en marche de cylindres hydrauliques. Sont pourvus d'une pompe de débit variable de jusq á 25l/min. moteur de 2 Cv. radiateur en aluminium pour refroidir l'huile.

GH	7025/1-RFG	7025/2-RFG	7025/3-RFG
A	400	400	400
B	250	250	250
C	610	610	610
D	700	700	700
E	650	650	650
F	510	510	510
G	470	470	470
H	290	290	290
I	1	2	3



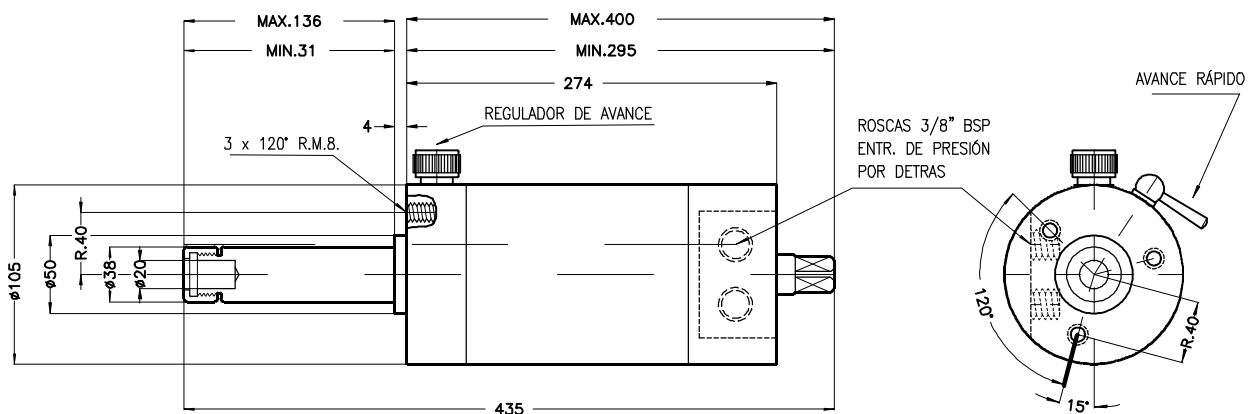
Cilindros de contrapunto de accionamiento hidráulico o neumático.
 Pneumatic and hydraulic of operated tailstock cylinders.
 Cylindre de countrepoint de commande hydraulique et penumatique.

Mod. BG-1000 (Neumático)



BG-1000		1000
Fuerza axial a 6 kg/cm ²	kg.	492
Superficie del émbolo	cm ²	82
Consumo para doble carrera	L	0,9
Peso	kg.	8

Mod. HG-7000 (Hidráulico)



Cilindros adaptable al contrapunto de la máquina con avance regulable y mando manual. Pueden instalarse con válvula manual o electroválvula neumática.

Cylinders adaptable to the tailstock of the machine, provided with an adjustable course and handy operated. It can be operated by manual valve or with pneumatic electrovalve.

Cylindre adaptable au contrepoint de la machine, muni de dispositif d'avance réglable et á commande manuelle. Peut étre mis en marche par valve manuelle ou électrovalve pneumatique.

HG-7000		7000
Fuerza axial a 20 kg/cm ²	kg.	660
Superficie del émbolo	cm ²	33
Consumo para doble carrera	L	0,7
Peso	kg.	16,8

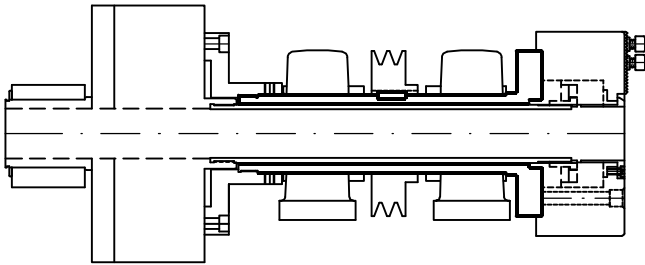


Ejes de giro con y sin motorizado de posición horizontal o vertical.
Spin axes with and without motor of position horizontal or vertical.
Axes de virement avec et sans moteur de position horizontaux ou verticaux.

Mod. EJES DE GIRO

Mod. EJH-4

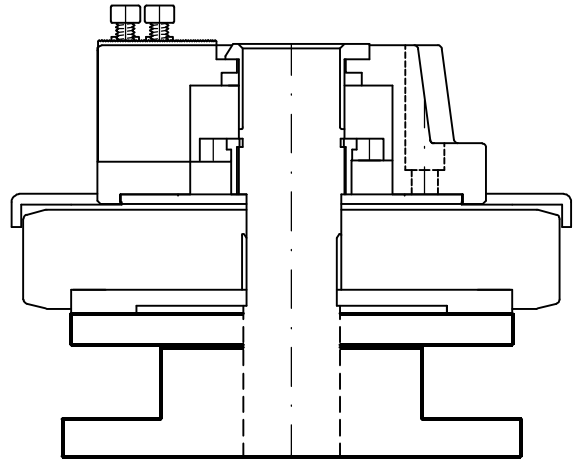
EJE HORIZONTAL Y PASO CENTRAL
SPIN HORIZONTAL WITH CENTRAL HOLE
AXE HORIZONTAL AVEC PASSAGE



Max.rpm.3.000

Mod. EJM-4

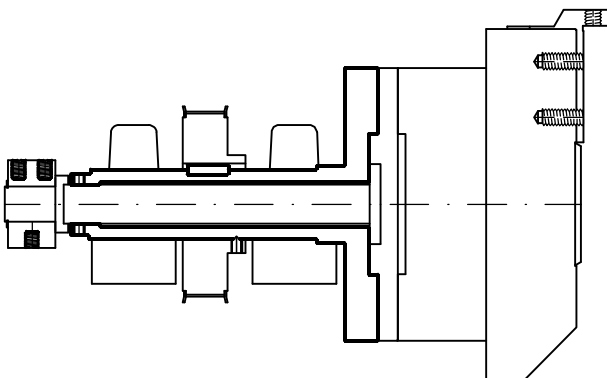
EJE VERTICAL, CON MESA Y PASO CENTRAL
SPIN VERTICAL WITH TABLE AND CENTRAL HOLE
AXE VERTICAUX AVEC TABLE ET PASSAGE



Mod. UNIBLOCK Max.rpm.200

Mod. EJL-3

EJE HORIZONTAL SIN PASO CENTRAL
SPIN HORIZONTAL WITHOUT CENTRAL HOLE
AXE HORIZONTAL SANS PASSAGE CENTRAL



Plato de 2-3 garras de gran recorrido. Max.rpm.200

2 - 3 Jaws chucks of bigger opening. Max.rpm.200

Mandrins à 2 - 3 mors et ouverture plus grande. Max.rpm.200