

GRUPO 2

Conjuntos Especiales Plato-Cilindro

Special Compacts Units of Chuck Cylinder

Mandrins Spéciaux avec Cylindre Intégré

Pag.

Platos para robots Chucks for robotization Mandrins pour robotisation	44 - 45
Platos uniblock neumáticos Pneumatic uniblock assembly Ensemble uniblock pneumatique	46
Platos uniblock hidráulicos Hydraulic uniblock assembly Ensemble uniblock hydraulique	47 - 48

Conjuntos especiales

Specials Compact Units

Mandrins Spéciaux

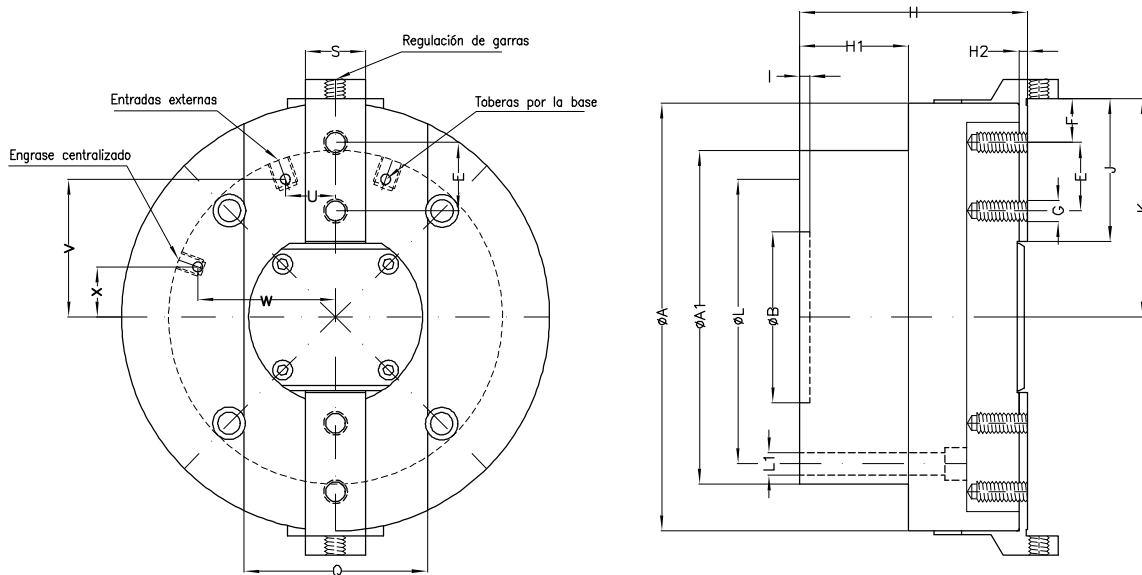
Pag.

Serie ALM-2	44
Serie ALM-3	45
Serie CDN-HUSL	46
Serie PUH	47
Serie PUH-V	48



Sujeción para robotización neumática de 2 garras. Diámetros de 60 a 250 mm.
 Subjection for pneumatic robotization of 2 jaw. Diameters from 60 to 250 mm.
 Sujétion pour robotisation penumatique á 2 mors. Diamètres de 60 à 250 mm.

Mod. ALM-2



* MEDIDAS DE GARRAS EN PAGINA ALM/3

Sistema de plato-cilindro neumático de 2 garras para robotizado muy ligeros y de gran recorrido. Entradas de presión y presurizado por la base o el lateral.

System of pneumatic chuck cylinder for robotization of 2 jaw with big opening and very light. Entrances of pressure and pressurized by the base or the lateral one.

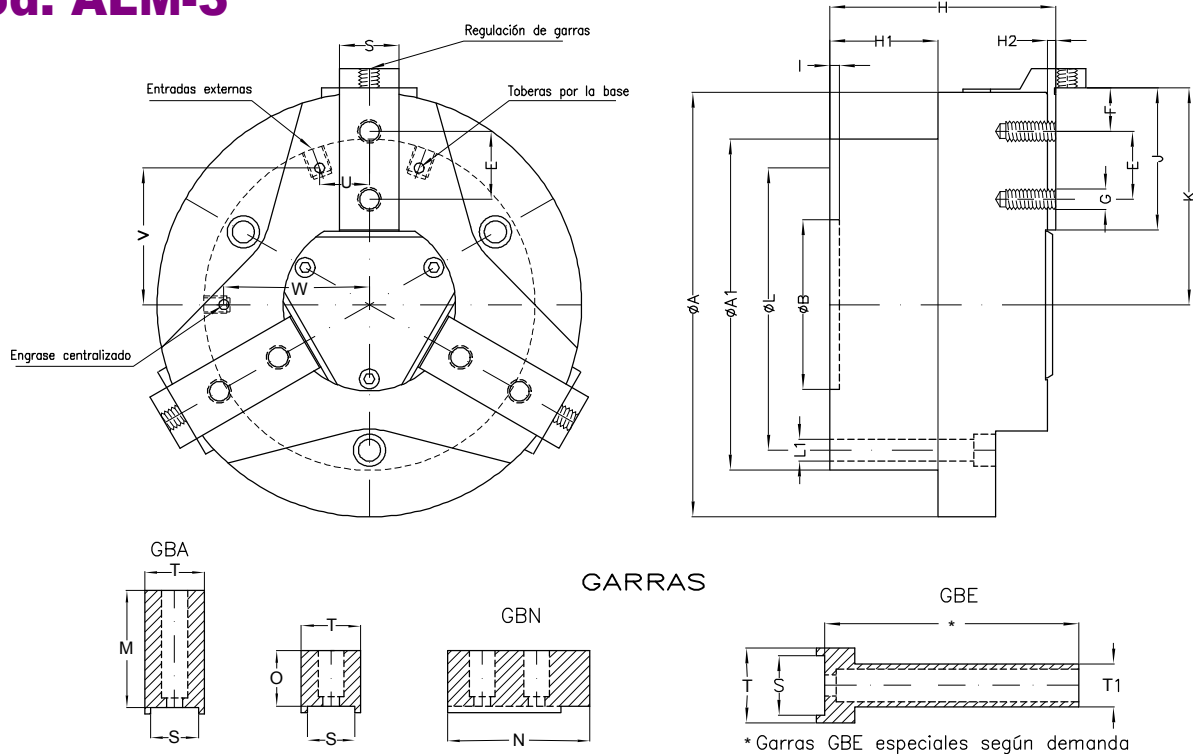
Système de mandrin-cylindre pneumatiques à 2 mors pour robotisés avec grand ouverture et très légers. Entrées de pression et pressurisé pour la base ou latéral.

ALM-2	60/12	100/24	130/30	170/40	210/50	250/60
A	64	102	130	170	210	250
A 1	62	100	130	150	165	185
B H6	20	40	60	80	90	100
E	10	18	25	25	32	40
F	8	11	14,5	18	24	25
G	M.5	M.6	M.8	M.10	M.10	M.12
H	42	64	80	100	114	133
H 1	23	33	40	51	58	63
H 2	2	4	4	5	5	5
I	2,5	2,5	3,5	3,5	4	6
J	23	35	48	56	69	83
K max.	41	66	115	108	133	157
min.	35	54	87,5	88	108	127
L	51	90	72,5	135	150	175
L 1	5,5	6,5	9	11	11	13
*N	-	40	50	80	95	95
*M	15	24	32	75	80	80
O	17	20	25	40	40	42
Q	42	54	66	78	90	110
S	33	52	70	25	25	32
*T	11	14	18	32	32	40
*T 1	12,75	15,4	24,3	22	22	25
U	10,35	14,7	23,2	27,5	24,3	28
V	22,2	40,4	49,8	58,9	66,7	72,1
W	24,5	43	55	65	71	82
Fuerza a 6 atm. Kg.	65	250	400	500	600	800
Peso sin garras kg.	0,7	1,3	3,7	6	10,5	16,5



Sujeción para robotización neumática de 3 garras. Diámetros de 60 a 340 mm.
 Subjection for pneumatic robotization of 3 jaw. Diameters from 60 to 340 mm.
 Sujétion pour robotisation pneumatique á 3 mors. Diamètres de 60 à 340 mm.

Mod. ALM-3



Conjuntos de plato-cilindro neumático de 3 garras para robotizado de gran recorrido. Entradas de presión y presurizado por la base o el lateral.

Pneumatic assembly chuck-cylinder of 3 jaw, with big opening. Entrances of pressure and pressurized by the base or the lateral one.

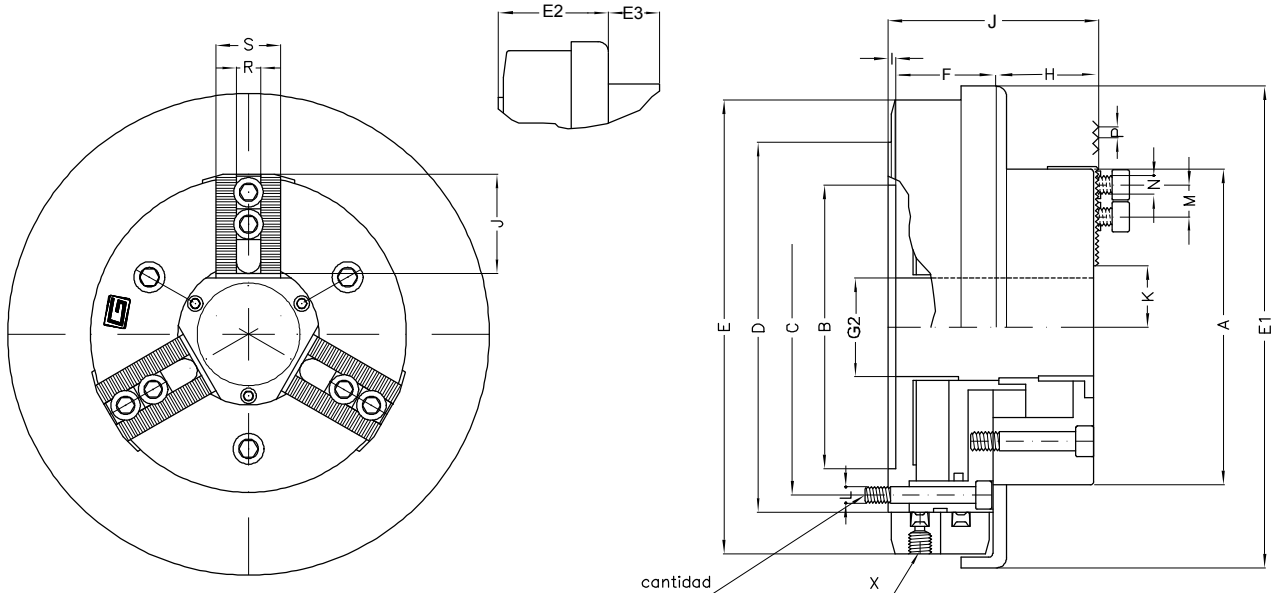
Ensembles de mandrin-cylindres pneumatiques à 3 mors, pour robotisés avec grand ouverture. Entrées de pression et pressurisé pour la base ou latéral.

ALM-3	60/12	100/24	130/30	170/40	210/50	250/60	300/80	340/100
A	64	102	130	170	210	250	300	340
A 1	62	100	130	150	165	198	250	250
B H6	20	40	60	80	90	100	100	100
E	10	18	25	25	32	40	40	45
F	8	11	14,5	18	24	25	25	30
G	M.5	M.6	M.8	M.10	M.10	M.12	M.12	M.12
H	44	64	80	100	114	133	168	190
H 1	23	33	40	51	58	63	78	88
H 2	2	4	4	5	5	5	6	6
I	2,5	2,5	3,5	3,5	4	6	6	6
J	23	35	48	56	69	83	92	103
K max.	41	66	87,5	108	133	157	192	272
min.	35	54	72,5	88	108	127	152	222
L	51	90	115	135	150	175	225	225
L 1	5,5	6,5	9	11	11	13	13	13
N	33	52	70	80	95	95	120	140
M	-	40	50	75	80	80	80	80
O	15	24	32	40	40	42	42	48
S	13	15	20	25	25	32	32	32
T	17	20	25	32	32	40	40	40
T 1	11	14	18	22	22	25	25	28
U	10,4	14,7	23,2	27,5	24,3	28	37	37
V	22,2	40,4	49,8	58,9	66,7	72,1	101,5	101,5
W	24,5	43	55	65	71	82	108	108
Fuerza a 6 atm. Kg.	70	250	400	500	600	800	1.400	1.500
Peso sin garras kg.	0,9	1,6	4	6,4	11	17,2	27	35



Conjunto UNIBLOCK rotativo neumático. Diámetros de 160 a 700 mm.
 Pneumatic rotating UNIBLOCK assembly. Diameters from 160 to 700 mm.
 Ensemble UNIBLOCK pneumatique tournant. Diamètres de 160 à 700 mm.

Mod. CDN-HUSL



Conjunto UNIBLOCK de plato cilindro neumático con paso central, provisto de válvula de seguridad para asegurar la presión constante de la pieza y alimentador rotativo.

Assembly UNIBLOCK pneumatic cylinder with central hole, provided with safety valve to assure the constant pressure the piece and rotating distributor.

Ensemble UNIBLOCK pneumatique avec passage central pourvu de valve de sécurité pour assurer la pression constante de la pièce et distributeur rotatif.

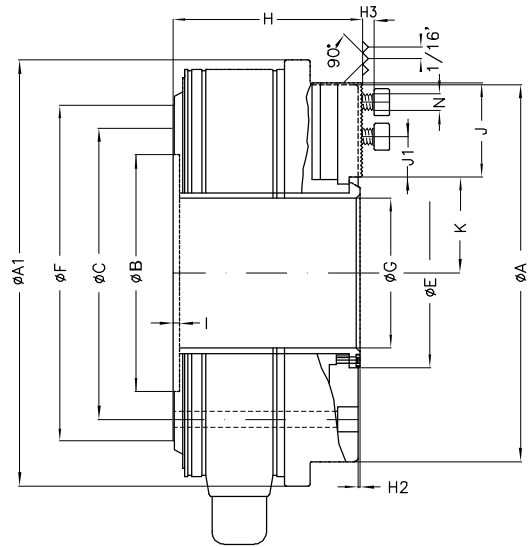
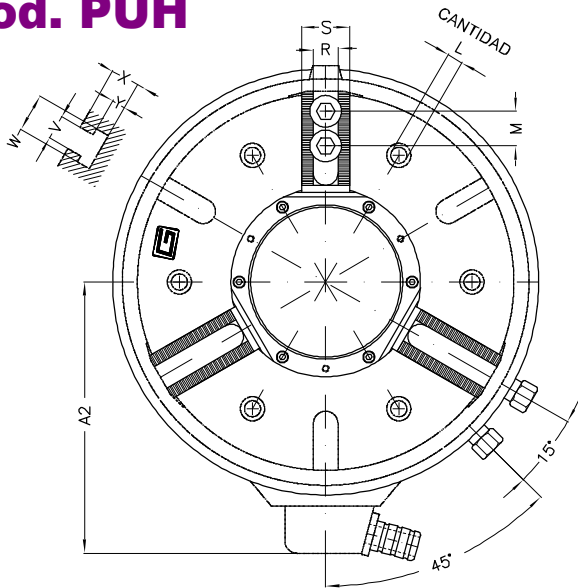
CDN-HUSL	160	200	250	315	400	550	630/220	630/226	700
A	160	200	250	315	400	550	630	630	700
B H6	150	175	200	250	300	460	460	500	500
C	190	222	260	290	365	498	492	566	610
D	210,5	245	284	315	393	530	530	600	650
E	265	304	345	375	460	610	674	688	750
E 1	280	318	360	390	-	-	-	-	-
E 2	44	43	49	49	-	-	-	-	-
E 3	32	35	35	37	-	-	-	-	-
F	70	72,5	78	80	97	113	112	122	132
G 2	30	40	62	82	162	265	220	326	370
H	77	86	100	105	112	119	136	127	138
I	5	5	5	5	5	8	8	8	8
J	147	158,5	178	185	209	232	248	249	270
K max.	29	38,5	48	60	101	162	141	192	208
min.	25	33,3	42,8	54,2	95	155	133,5	183	198
L	4 x M.10	4 x M.10	8 x M.12	8 x M.12	6 x M.16	6 x M.20	6 x M.24	6 x M.20	6 x M.24
L 1	15	15	20	20	25	30	30	30	35
P	1/16"-90°	1/16"-90°	1/16"-90°	1/16"-90°	3/32"-90°	3/32"-90°	3/32"-90°	3/32"-90°	3/32"-90°
R H7	17	17	21	21	25	25	25	25	25
S	38	38	45	45	60	60	70	70	70
X	BSP-1/4"	BSP-1/4"	BSP-1/4"	BSP-1/4"	BSP-1/4"	BSP-1/2"	BSP-1/2"	BSP-1/2"	BSP-1/2"

CDN-HUSL		160	200	250	315	400	550	630/220	630/326	700
Máxima fuerza del plato	kg.	3.000	6.000	9.000	13.000	15.000	21.000	25.000	25.000	28.000
Máx. r.p.m.		2.000	1.800	1.500	1.200	1.000	800	700	700	600
Momento de inercia	kg./m ²	0,026	0,055	0,15	0,32	3,6	10,8	28	26	35
Peso	kg.	23,5	32,5	55,5	100,5	140	235	400	350	470



Conjunto UNIBLOCK hidráulico rotativo. Diámetros de 135 a 360 mm.
 Hydraulic rotating UNIBLOCK assembly. Diameters from 135 to 360 mm.
 Ensemble UNIBLOCK hydraulique tournant. Diamètres de 135 à 360 mm.

Mod. PUH



Conjunto delantero hidráulico con paso central, provisto de doble válvula de seguridad para asegurar el apriete constante de la pieza y alimentador rotativo con autoengrase en los rodamientos. Dentados a 16h.90°.

Hydraulic rotating UNIBLOCK assembly with central hole, provided with double safety valve to assure tighten of the piece and rotating distributor with lubricated in the bearings. Serration 16h.90°.

Ensemble UNIBLOCK hydraulique tournant avec passage de barre, pourvu à valve de sécurité double pour assurer le serrez de la pièce and distributeur rotatif il lubrifie dans les roulements. Denture à 16h.90°.

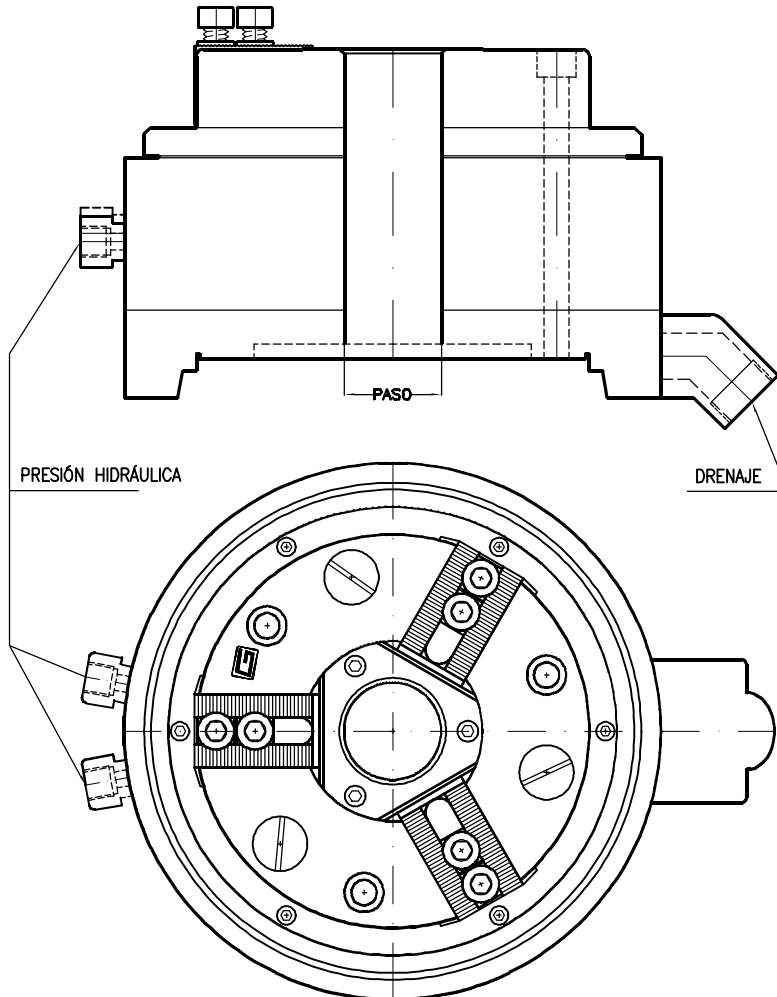
PUH	135/32	170/42	210/52	250/52	260/82	315/82	340/110	340/141	360/160
A	134	170	210	250	260	315	340	340	360
A 1	182	206	266	315	315	365	396	396	408
A 2	123	140	176	217	222	240	260	230	281
B H6	90	120	120	140	140	170	200	200	220
C	112	142	165	185	190	227	225	265	285
E H7	60	78	92	92	124	120	154	184	204
F	130	167	200	228	228	268	298	304	315
G	32	42	52	52	82	82	110	141	160
H	123	136	148	158	159	163	165	176	176
H 2	1	-	-	2	1	2,5	-	2	2
H 3	8	8	10	12	12	12	12	12	12
I	5	6	6	6	6	6	6	6	6
J	37,5	51	63	83,5	70	99	99	82,5	82,5
J 1 min.	8	8	10	12	12	12	12	12	12
K max.	29,2	35,8	41,5	43	60	61	74	90,7	98
min.	25,6	32,2	37,2	38,5	55,7	56,5	69,3	85,5	93
L	M.10-3	M.10-3	M.12-3	M.12-6	M.12-6	M.12-6	M.16-6	M.14-6	M.14-6
M	15	15	20	25	25	25	25	25	25
N	M.8	M.10	M.12	M.16	M.16	M.16	M.16	M.16	M.16
R H7	10	12	17	21	21	21	21	21	21
S	25	25	38	45	45	45	45	45	45
V	-	-	14	18	18	18	18	18	18
W	-	-	25	28	28	28	28	28	28
X	-	-	26	27	27	27	27	27	27
Y	-	-	11	12	12	12	12	12	12

PUH		135/32	170/42	210/52	250/52	260/82	315/82	340/110	340/141	360/160
Máxima fuerza del plato	kg.	2.500	4.300	5.500	9.000	8.000	12.000	14.000	15.000	16.000
Máx. r.p.m.		3.500	3.000	2.500	2.000	1.800	1.600	1.300	1.300	1.200
Peso sin garras	kg.	17	24	34	50	56	76	88	90	94
Máxima presión hidraul.	kg./cm ²	20-22	20-22	20-22	20-25	20-25	20-25	20-25	20-25	20-25
Volumen aceite para doble carr. I.		0,14	0,18	0,25	0,28	0,26	0,4	0,5	0,54	0,6
Momento de inercia	kg./m ²	0,26	0,39	0,66	1,1	1,5	2,6	3,2	3,8	4,1



Conjunto UNIBLOCK hidráulico rotativo vertical. Diámetros de 135 a 360 mm.
 Hydraulic rotating UNIBLOCK vertical assembly. Diameters from 135 to 360 mm.
 Ensemble UNIBLOCK hydraulique tournant vertical axe. Diamètres de 135 à 360 mm.

Mod. PUH-V

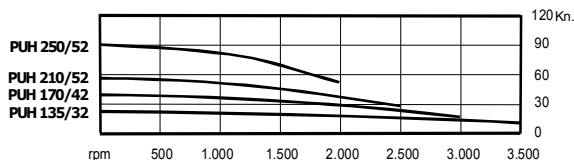


Conjuntos hidráulicos UNIBLOCK con paso central, preparados para trabajar en posición vertical, provisto de doble válvula de seguridad para asegurar el apriete de la pieza y alimentador rotativo con autoengrase en los rodamientos. Dentados a 16h.90°.

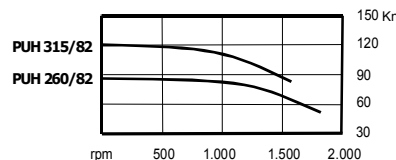
Hydraulic rotating UNIBLOCK assembly with central hole, indicated to work in vertical position, provided with double safety valve to assure tighten of the piece and rotating distributor with lubricated in the bearings. Serration 16h.90°.

Ensemble UNIBLOCK hydraulique tournant avec passage de barre, indiqués pour travailler en position verticale, pourvu à valve de sécurité double pour assurer le serrez de la pièce and distributeur rotatif il lubrifie dans les roulements. Denture 16h.90°.

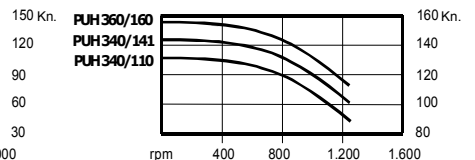
TABLAS COMPARATIVAS DE FUERZA



COMPARATIVE POWER DIAGRAMS



TABLEAUX COMPARATIFS DE FORCE



PUH-V		135/32	170/42	210/52	250/52	260/82	315/82	340/110	340/141	360/160
Máxima fuerza del plato	kg.	2.500	4.300	5.500	9.000	8.000	12.000	14.000	15.000	16.000
Máx. r.p.m.		3.500	3.000	2.500	2.000	1.800	1.600	1.300	1.300	1.200
Peso sin garras	kg.	17	24	34	50	56	76	88	90	94
Máxima presión hidraul.	kg./cm ²	20-22	20-22	20-22	20-25	20-25	20-25	20-25	20-25	20-25
Volumen aceite doble carrera	l.	0,14	0,18	0,25	0,28	0,26	0,4	0,5	0,54	0,6
Momento de inercia	kg./m ²	0,26	0,39	0,66	1,1	1,5	2,6	3,2	3,8	4,1