

GRUPO 1

Platos Autocentrantes

Power Chucks

Mandrins à Serrage

Pag.

Platos de 2 garras

Platos de 2 garras sin paso central 7 - 11

2 Jaw chucks without central hole

Mandrins à 2 mors sans passage central

Platos de 2 garras con paso central 12 - 13

2 Jaw chucks with central hole

Mandrins à 2 mors avec passage central

Platos de 3 garras

Platos de 3 garras sin paso central 17 - 20

3 Jaw chucks without central hole

Mandrins à 3 mors sans passage central

Platos de 3 garras con paso central 21 - 26

3 Jaw chucks with central hole

Mandrins à 3 mors avec passage central

Platos de 4-6 garras

Platos de 4 garras con paso central 29 - 30

4 Jaw chucks with central hole

Mandrins à 4 mors avec passage central

Platos de 6 garras sin paso central 31

6 Jaw chucks without central hole

Mandrins à 6 mors sans passage central

Platos de 2 Garras

2 Jaw Chucks

Mandrins à 2 Mors

Sin Paso Central

Without Central Hole

Sans Passage Central

Pag.

Serie AS

7

Serie ASC

8

Serie ACTS

9 - 10

Serie ATG

11

Con Paso Central

With Central Hole

Avec Passage Central

Serie NHF-2

12

Serie HUFL-2

13

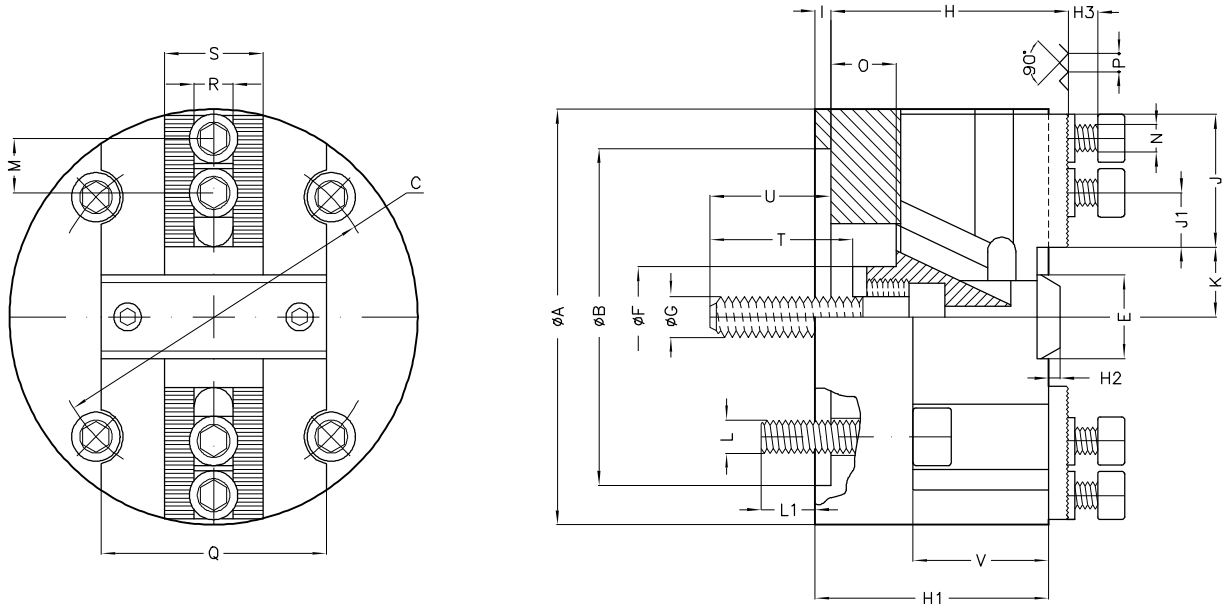


Platos de 2 garras de gran abertura sin paso. Diámetros de 160 a 500 mm.

2 Jaw chucks with large run without central hole. Diameters from 160 to 500 mm.

Mandrins à 2 mors avec grande course sans passage de barre. Diamètres de 160 à 500 mm.

Mod. AS



Platos de 2 garras y gran abertura sin paso central, indicados para la sujeción de piezas asimétricas. Dentados a 16h.90° y 3/32 90°.

Large opening 2 jaw chucks without central hole, indicated for the subjection of assymetrical pieces. Serration to 16h.90° and 3/32 90°.

Mandrins à 2 mors avec grand ouverture et sans passage de barre, indiqués pour serrage de pièces asymétriques. Denture à 16h. 90° et 3/32 90°.

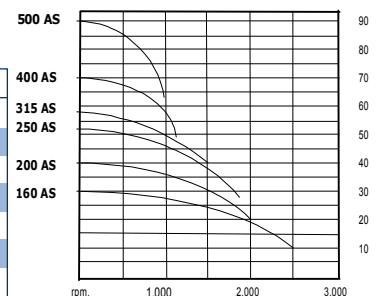
AS	160	200	250	315	400	500
A	160	200	250	315	400	500
B H6	140	170	220	220	300	380
C	104,8	133,4	171,4	171,4	235	330,2
E H7	38	45	40	40	46	60
F	42	48	48	48	52	62
G	M.16	M.22	M.24	M.24	M.24	M.30
H±0,1	90	99	102	105	114	124
H 1	80	90	95	97	105	116
H 2	2	4	3	4	4	6
H 3	10	12	12	12	16	16
I	6	6	6	6	6	6
J	54	68,5	89	129,5	169	218
J1 min.	9	9	12	12	18	18
K max.	31	38,5	34,5	34,5	37,5	46
min.	20	24,5	20,5	20,5	23,5	31

AS	160	200	250	315	400	500
L	M.10	M.12	M.16	M.16	M.20	M.24
L 1	15	20	30	30	35	35
M	19,5	25	25	25	32	32
N	M.12	M.16	M.16	M.16	M.18	M.18
O	25	30	30	30	30	32
P	1/16"	1/16"	1/16"	1/16"	3/32"	3/32"
Q	95	120	115	125	150	155
R H7	17	21	21	21	25	25
S	38	45	45	45	60	60
T	66	56	58	58	58	58
U max.	82	78	82	82	84	84
min.	57	48	52	52	54	52
V	55	60	70	70	75	75

AS	160	200	250	315	400	500
Máx. fuerza de accionam.axial kg.	2.600	3.600	4.500	5.000	6.200	8.000
Máx. fuerza del plato kg.	3.000	4.000	5.200	5.800	7.000	9.000
Máx. r.p.m.	2.500	2.000	1.800	1.500	1.200	900
Peso sin garras kg.	9	16,4	22,4	36,5	57	122
Cilindro neumático de accion. RLV	170-200	200	250	300	RT-250	RT-300
Cilindro hidráulico de accion. RHV	105	130	150	150	150-200	200
Momento de inercia kg./m ²	0,04	0,12	0,28	0,67	1,95	6,2

TABLA COMPARATIVAS DE FUERZA
COMPARATIVE POWER DIAGRAMS
TABLEAUX COMPARATIFS DE FORCE

Fuerza Kn.
Power Kn.
Force Kn.



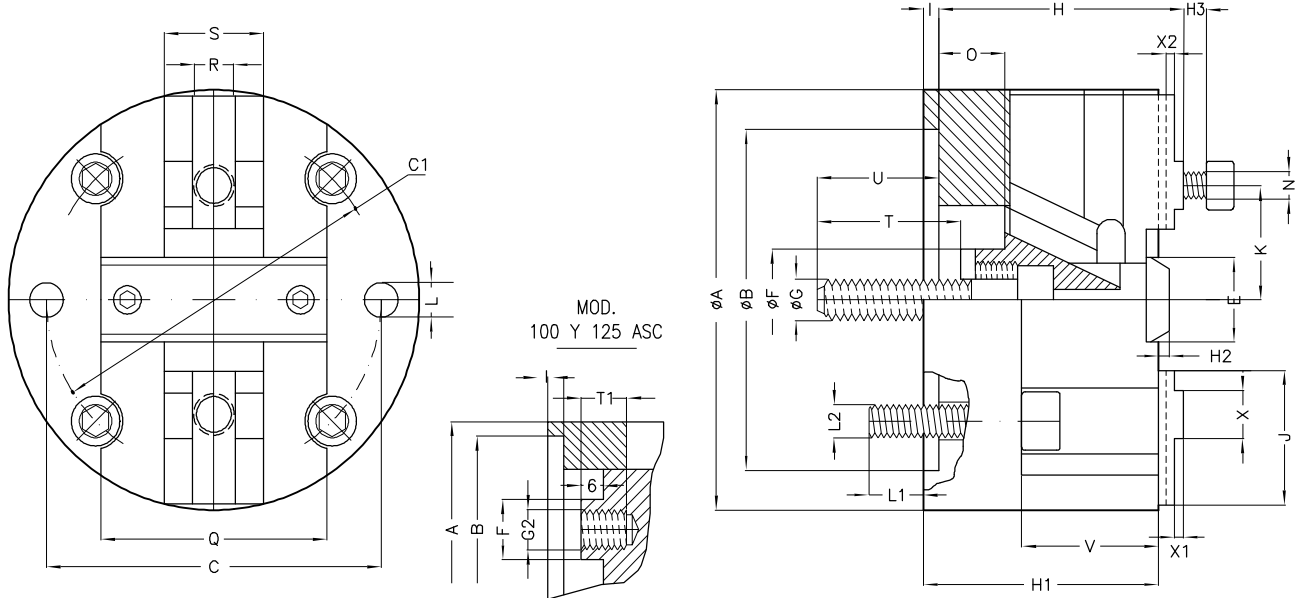


Platos de 2 garras con chavetas en cruz sin paso central. Diámetros de 100 a 160 mm.

2 Jaw chucks with cross keyway without central hole. Diameters from 100 to 160 mm.

Mandrins à 2 mors avec semelles à tenon sans passage. Diamètres de 100 à 160 mm.

Mod. ASC



Platos de 2 garras y gran abertura sin paso central. Fijación de las garras por sistema de chavetas en cruz. Normas DIN.

2 Jaw chucks with big opening without central hole. Jaw fitted with cross keyway Under DIN standard.

Mandrins à 2 mors avec grand ouverture et sans passage central. Assemblage des mors avec semelles à tenon. Normes DIN.

ASC	100	125	160
A	100	125	160
B H6	92	115	140
C	78	92	-
C1	-	-	104,8
E H7	28	30	38
F	23	23	42
G	-	-	M.16
G2	M.14 x 1,5	M.14 x 1,5	-
H ± 0,1	65	74	85
H1	61	70	80
H2	2	2	2
H3	10	10	12
I	6	6	6
J	29,5	38	55
K max.	31,5	37	53
min.	23	27	41,5

ASC	100	125	160
L max.	11	13	-
L1	20	20	15
L2	-	-	M.10
N	M.10	M.12	M.16
O	18	22	25
Q	60	70	95
R H7	12	14	18
S	25	32	38
T	-	-	66
T1	14	16	-
U max.	54	56	82
min.	36	34	57
V	42	46	55
X	12	16	18
X1	4	4	5
X2	4	4	4

ASC		100	125	160
Máx. fuerza de accionamiento axial	kg.	950	1.300	1.700
Máx. fuerza del plato	kg.	1.100	1.500	2.000
Máx. r.p.m.		3.500	3.000	2.500
Peso sin garras	kg.	3,2	4,7	9,2
Cilindro neumático de accionamiento	RLV	105-130	130-150	150-200
Cilindro hidráulico de accionamiento	RHV	85	85	105-130
Momento de inercia	kg./m ²	0,01	0,018	0,04

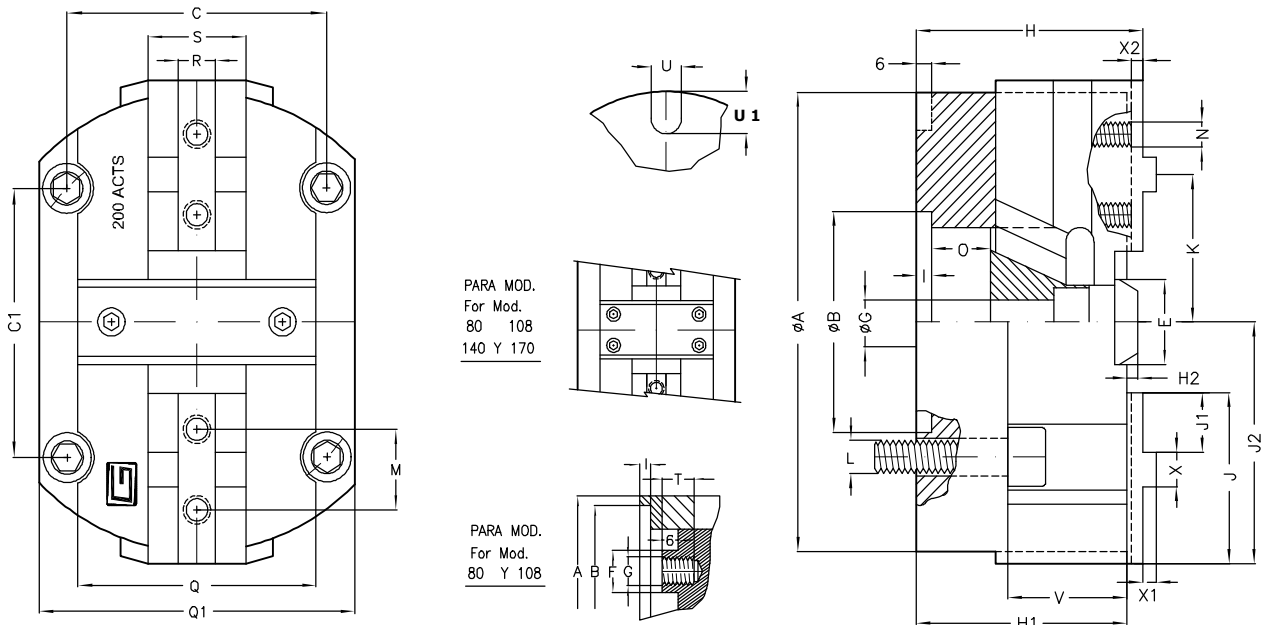


Platos de 2 garras con chavetas sin paso central. Diámetros de 80 a 315 mm.

2 Jaw chucks with cross keyway without central hole. Diameters from 80 to 315 mm.

Mandrins à 2 mors avec semelles à tenon sans passage. Diamètres de 80 à 315 mm.

Mod. ACTS



Platos de 2 garras y gran abertura, sin paso central. Fijación de las garras por chavetas en cruz. Indicados para la instalación en máquinas transfer.

2 Jaw chucks with big opening without central hole. Jaw fitted with cross keyway. Recommended for the installation in transfer machines.

Mandrins à 2 mors avec grand ouverture sans passage central. Assemblage des mors avec semelles à tenon. Recommandé pour l'installation dans machines transfer.

ACTS	80	108	140	170	200	250	315
A	80	108	140	170	200	250	315
B H6	50	70	75	90	150	150	150
C	42,4	70	74	108	135	121	166
C 1	42,4	56	74	85	100	121	166
E H7	30	40	52	57	40	40	40
G	M.8	M.14x1,5	15	15	19	19	21
H±0,1	42	52,5	64,5	69	82	98	103
H 1	38	47,5	58	63	78	93	98
H 2	1	1,5	4	4	2,5	3	3
I	4	4	4	4	5	5	6
J	22,5	30	41	51	64,5	90	125
J 1	6	10	12,5	19	23	27	52
J 2	41,5	57,5	76,5	90	99	126	163
Kmax.	30	42,5	54,5	64	66	70	102,5
min.	26,2	34,5	44,5	53,5	51	55	82,5

ACTS	80	108	140	170	200	250	315
L	M.6	M.8	M.10	M.12	M.16	M.16	M.20
M	-	20	25	30	40	40	60
N	M.6	M.6	M.8	M.10	M.12	M.12	M.14
O	12	17	22	23	26	32	32
Q	56	65	82	90	110	110	135
Q 1	56	96	118	130	160	160	200
R H7	8	10	12	12	14	14	20
S	16	30	30	32	45	45	50
U	8	12	12	16	16	16	16
U 1	12	16	20	20	20	20	20
V	-	30	30	35	45	60	55
X H6	10	10	12	12	14	14	20
X 1	4	3	4	4	5	5	6
X 2	2,5	3,5	4	4	4,5	4,5	5

ACTS	80	108	140	170	200	250	315
Máx. fuerza de accionamiento	kg.	300	900	1.500	2.000	3.800	4.500
Máx. fuerza de plato	Kg.	400	1.000	1.200	1.650	3.200	5.000
Peso sin garras	kg.	1.1	2.6	4,6	7	11,2	28

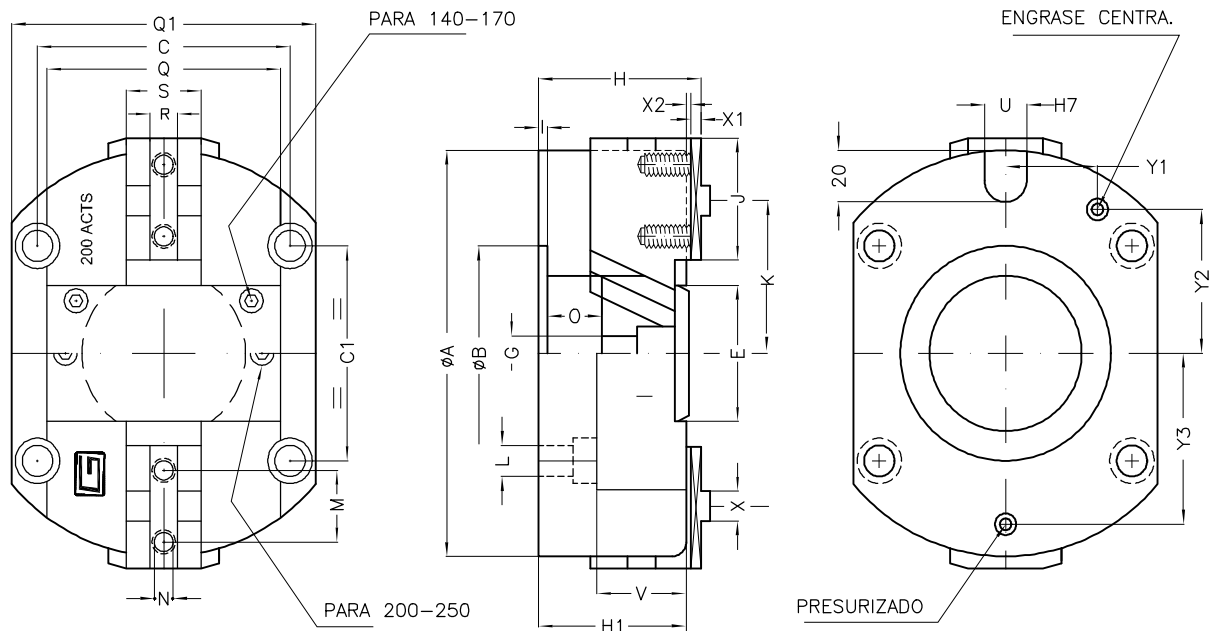


Platos de 2 garras con engrase y presurizado. Diámetros de 108 a 315 mm.

2 Jaw chucks with lubrication and pressurized. Diameters from 108 to 315 mm.

Mandrins à 2 mors avec lubrification et pressurisé . Diamètres de 108 à 315 mm.

Mod. ACTS-EP



Platos de 2 garras y gran abertura sin paso central. Fijación de las garras por chavetas en cruz. Indicados para la instalación de máquinas transfer. Provistos con entradas para engrase centralizado.

2 Jaw chucks with big opening without central hole. Jaw fitted with cross keyway. Recommended for the installation in transfer machines. Provided with entrances for centralized lubrication.

Mandrins à 2 mors avec grand ouverture et sans passage central. Assemblage des mors avec semelles à tenon. Recommandé pour l'installation de machines transfer. Ils sont préparés avec des entrées pour lubrification centralisée.

ACTS-EP	108	140	170	200	250	315
A	108	140	170	200	250	315
B H6	70	75	90	150	150	150
C	70	96	108	135	121	166
C ₁	56	68	85	100	121	166
E H7	40	52	57	40	40	40
G	M.14x1,5	15	15	19	19	21
H±0,1	52,5	64	69	82	98	103
H ₁	47,5	58	63	78	93	98
H ₂	1,5	4	4	2,5	3	3
I	4	4	4	5	5	6
J	30	41	51	64,5	90	125
J ₁	10	13	19	23	27	52
J ₂	57,5	76,5	90	99	126	163
K max.	42,5	54,5	64	66	70	102,5
min.	34,5	44,5	53,5	51	55	82,5
L	M.8	M.10	M.12	M.16	M.16	M.20

ACTS-EP	108	140	170	200	250	315
M	20	25	30	40	40	60
N	M.6	M.10	M.10	M.12	M.12	M.14
O	17	22	23	26	32	32
Q	65	82	90	110	110	135
Q ₁	96	118	130	160	160	200
R H7	10	12	12	14	14	20
S	30	30	32	45	45	50
T	M.8	M.10	M.12	M.14	M.14	M.18
U	12	12	16	16	16	16
V	30	30	32	45	60	55
X H6	10	12	12	14	14	20
X ₁	3	4	4	5	5	6
X ₂	3,5	4	4	4,5	4,5	5
Y ₁	26	35	34	41	66	64
Y ₂	38	46	56	71	82	106
Y ₃	40	52	70	82	95	118

ACTS-EP		108	140	170	200	250	315
Máx. fuerza de accionamiento	kg.	900	1.500	2.000	3.800	3.800	4.500
Máx. fuerza de plato	kg.	1.000	1.200	1.650	3.200	4.200	5.000
Peso sin garras	kg.	2,6	4,6	7	11,2	17	28

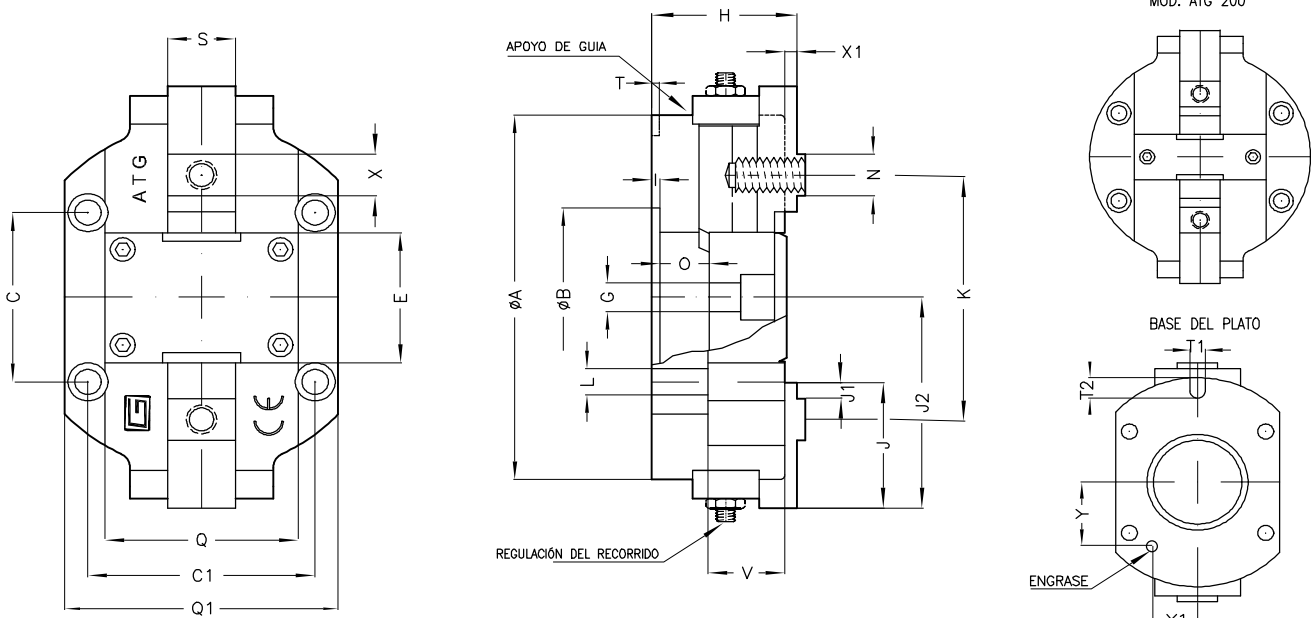


Platos de 2 garras reforzados de gran abertura. Diámetros de 125 a 200 mm.

2 Jaw chucks reinforced with large run. Diameters from 125 to 200 mm.

Mandrins à 2 mors renforcés avec grande course. Diamètres de 125 à 200 mm.

Mod. ATG



Platos de 2 garras reforzados y gran abertura sin paso central. Fijación de las garras por chavetas en cruz. Apoyos laterales en guías (patentado por GALVEZ) y protecciones para la entrada de virutas.

2 Jaw chucks reinforced for big opening without central hole. Jaw fitted with cross keyway. Lateral supports in guides (patented by GALVEZ) and protectors to avoid the shavings entrance.

Mandrins à 2 mors renforcés pour grand ouverture sans passage central. Assemblage des mors avec semelles à tenon. Appuis latéraux des guides (breveté par GALVEZ) et protections pour éviter l'entrée des vrillons.

ATG	125	150	175	200
A	125	150	175	200
B H6	65	75	90	185
C	62	68	85	69,7
C1	82	96	108	150
E H7	48	59	65	45
G	M.12	M.14	M.14	M.18
H	61	65	69	98
I	4	4	4	6
J	40	50	63	102
J1	6	6	7	9
J2	73	90	106	140
K max.	92	110	120	134
min.	76	90	109	104

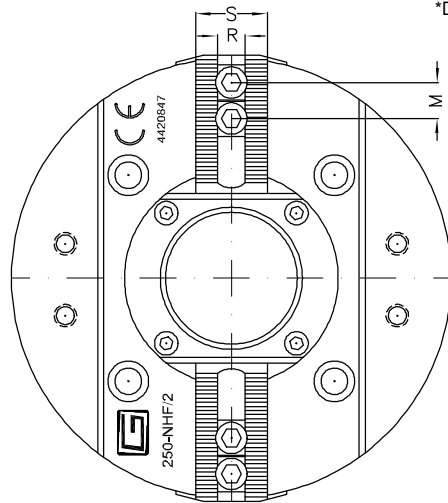
ATG	125	150	175	200
L	M.8	M.10	M.12	M.12
N	M.12	M.14	M.16	M.18
O	17	22	23	26
Q	75	90	92	125
Q1	100	118	130	-
R	10	12	12	14
S	30	30	32	35
V	30	30	32	53
X	15	18	20	26
X1	4,5	6,5	6	6
Y	40,5	50	56	62
Y1	32	37	40	54

ATG		125	150	175	200
Máx. fuerza de acción axial	kg.	1.000	1.300	1.600	1.900
Fuerza del plato	kg.	1.050	1.400	1.650	1.700
Máx. fuerza admitida	kg.	1.500	2.000	2.200	2.500
Peso sin garras	kg.	3,8	6	8,2	12,5

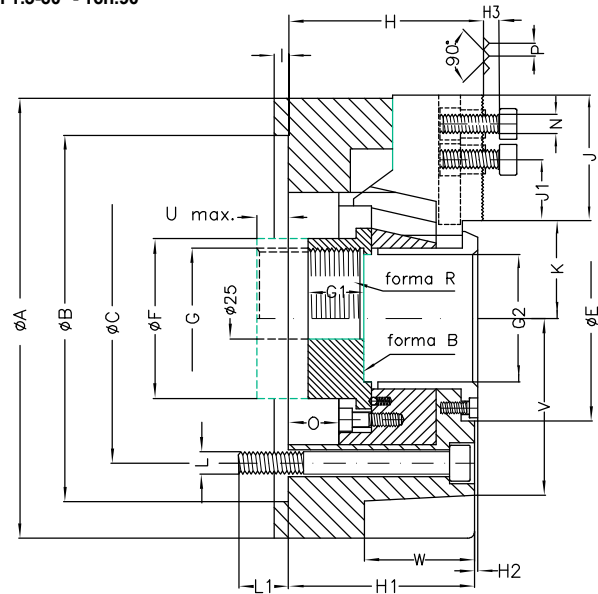


Platos de 2 garras con mayor paso central. Diámetros de 130 a 500 mm.
 2 Jaw chucks with bigger open centre. Diameters from 130 to 500 mm.
 Mandrins à 2 mors avec plus grand passage. Diamètres de 130 à 500 mm.

Mod. NHF-2



*Dentado opcional 1.5-60° - 16h.90°
 *Optional serration
 *Denture optionnel



Platos de 2 garras con mayor paso central, intercambiables con platos ASIATICOS. El Dentado es opcional a 1.5-60° o 16h.90°.

2 Jaw chucks with greated central hole, interchangeable with ASIAN chucks. Optional serration to 1.5-60° and 16h.90°.

Mandrins à 2 mors avec plus passage central. Interchangeable avec des mandrins ASIATIQUES. Denture optionnel 1.5-60° et 16h.90°.

NHF-2	130	170	210	250	315	340	400	460	500
A	130	170	210	250	315	340	400	460	500
B H6	110	140	170	220	220	300	300	380	380
C	82,5	104,8	133,4	171,4	171,4	235	235	330,2	330,2
E H7	59	78	92	110	125	151	173	186	222
F	45	57	66	97	108	108	148	160	202
G	M.40x1,5	M.52x1,5	M.60x1,5	M.85x2	M.100x2	M.120x2	M.140x2	M.150x2	M.195x3
G1	20	19	20	25,5	28	28	32	32	34
G2	33	45	55	75	91	112	132	142	182
H± 0,1	62	75	87	92	95	96,5	116	124	126
H1	61	73	86	91	93	92,5	114	122	123
H2	1	-	1	1	1	2	-	2	2
H3	10	9,5	10	10	12	12	12	12	12
I	5	6	6	6	6	6	6	6	6
J	37,3	51	64	74	97	97	112	141	141
J1 min.	5	11	9	9	12	12	16	16	16
K max.	28,7	35	41	53	61	76	84,5	91	111
min.	25,1	31,4	36,7	48,7	56,7	71,6	79,2	85	105
L	4-M.10	4-M.10	4-M.12	4-M.16	4-M.16	4-M.16	4-M.20	4-M.24	4-M.24
L1	15	20	20	25	25	25	30	30	30
M	14	20	25	25	25-30	25-30	32	32	32
N	M.8	M.10	M.12	M.12	M.16-M.14	M.16	M.18	M.18	M.18
O	15	17	20	20	20	21	25	28	28
P - P1	1,5-60"	*1,5-60"	*1,5-60"	*1,5-60"	*1,5-60"	1/16"-90"	3/32"-90"	3/32"-90"	3/32"-90"
R	10	12	17	17	21	21	25	25	25
S	25	32	38	38	45	45	60	60	60
U max.	+10	+6	+5,5	+11,5	+20	+21	+14	+12	+14
min.	-5	-11	-14,5	-8,5	0	0	-11	-16	-14
V	40	51	61	73	83	105	110	130	148
W	34	42	50	55	55	55	70	70	70

NHF-2		130	170	210	250	315	340	400	460	500
Máx. fuerza de accionam. axial	kg.	1.100	1.800	2.500	3.200	4.500	4.500	5.500	6.000	6.000
Máx. fuerza del plato	kg.	2.200	3.600	5.000	6.500	9.000	9.000	11.000	12.000	12.500
Máx. r.p.m.		6.000	5.000	4.000	3.500	3.000	2.600	2.200	1.800	1.500
Peso sin garras	kg.	4,7	7,8	16	22,5	48	61	85	114	132
Cil. neumático de accionam.	RLV	150-200	200	250	300	300	RT-250	RT-300	RT-300	RT-300
Cil. hidráulico de accionam.	RHV	85-130	130	130-150	150-200	200	200	200	200-250	200-250
Momento de inercia	kg./m ²	0,012	0,31	0,2	0,45	1,1	1,3	2	5,8	8

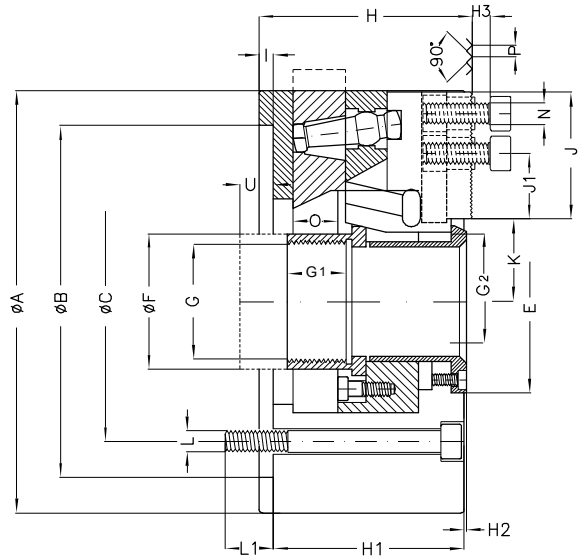
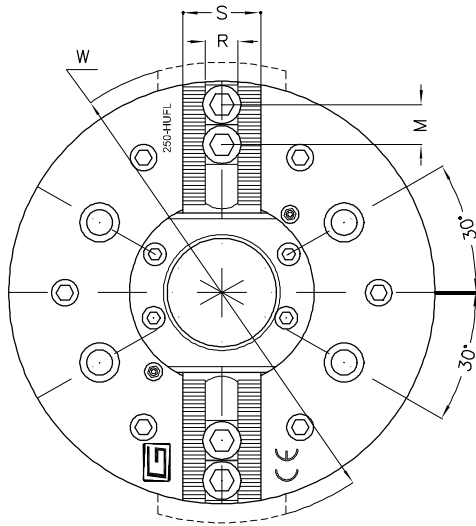


Platos de 2 garras de alta velocidad y paso central. Diámetros de 160 a 400 mm.

High speed 2 jaw chucks with central hole. Diameters from 160 to 400 mm.

Mandrins à 2 mors pour haute vitesse avec passage. Diamètres de 160 à 400 mm.

Mod. HUFL-2



Platos de 2 garras con paso central, diseñados para trabajar a altas revoluciones. La fuerza centrífuga se compensa con un sistema de contrapesos. Dentados a 16h.90°.

2 Jaw chucks with central hole, designed to work to high revolutions. The centrifugal force is compensated with a system of balances weight. Serration to 16h.90°.

Mandrins à 2 mors avec passage central et fabriqué pour travailler à hautes révolutions. La force centrifuge est compensée avec un système de contrepoids. Denture à 16h.90°.

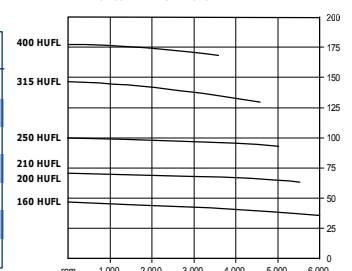
HUFL-2	160	200	210	250	315	400
A	160	200	210	250	315	400
B H6	140	170	170	220	220	300
C	104,8	133,4	133,4	171,4	171,4	235
D	82	106	106	130	150	193
E H7	84	79	89	100	124	155
F	47	56	56	77,5	100,5	131,5
G	M.40x1,5	M.48x1,5	M.58x1,5	M.70x2	M.92x2	M.120x3
G 1	24	28	28	28	34	34
G 2	30	40	50	62	82	112
H±0,1	77	86	86	100	105	120
H 1	92	92	92	100	112	130
H 2	0	0	0	1,5	2	3
H 3	10	10	10	12	12	16
I	6	6	6	6	6	6
J	51	62.5	62.5	76	97	120

HUFL-2	160	200	210	250	315	400
J 1 min.	9	9	9	12	12	20
K max.	32	38	43	53,5	59	78,5
min.	27	33	38	48,5	54	70,5
L	M.10	M.12	M.12	M.16	M.16	M.20
L 1	15	18	18	25	30	30
M	19,5	19,5	19,5	25	25	25
N	M.12	M.12	M.12	M.16	M.16	M.16
O	20	20	20	20	20	30
P	1/16"	1/16"	1/16"	1/16"	1/16"	1/16"
R H7	17	17	17	21	21	21
S	38	38	38	45	45	45
U max.	17	16	16	13	13	15
min.	3	4	4	7	7	15
W	196	232	232	278	343	423

HUFL-2		160	200	210	250	315	400
Máx. fuerza de accion. axial	kg.	2.400	3.500	3.500	4.500	6.000	8.000
Máx. fuerza del plato	kg.	3.500	5.500	5.500	8.000	11.000	14.000
Máx. r.p.m.		5.500	5.000	5.000	4.500	4.000	3.000
Peso sin garras	kg.	14	19	20,2	31,8	56,5	98,5
Cilindro neumático de accion. RLV		200	200	200	250	300	RT-300
Cilindro hidráulico de accion. RHV		35/95	45/120	45/120	68/150	90/225	120/300
Momento de inercia	kg./m ²	0,05	0,1	0,13	0,24	0,67	1,98

TABLAS COMPARATIVAS DE FUERZA
COMPARATIVE POWER DIAGRAMS
TABLEAUX COMPARATIFS DE FORCE

Fuerza Kgf.
Power Kgf.
Force Kgf.



GRUPO 1

Platos Autocentrantes

Power Chucks

Mandrins à Serrage

Pag.

Platos de 2 garras

Platos de 2 garras sin paso central 7 - 11

2 Jaw chucks without central hole

Mandrins à 2 mors sans passage central

Platos de 2 garras con paso central 12 - 13

2 Jaw chucks with central hole

Mandrins à 2 mors avec passage central

Platos de 3 garras

Platos de 3 garras sin paso central 17 - 20

3 Jaw chucks without central hole

Mandrins à 3 mors sans passage central

Platos de 3 garras con paso central 21 - 26

3 Jaw chucks with central hole

Mandrins à 3 mors avec passage central

Platos de 4-6 garras

Platos de 4 garras con paso central 29 - 30

4 Jaw chucks with central hole

Mandrins à 4 mors avec passage central

Platos de 6 garras sin paso central 31

6 Jaw chucks without central hole

Mandrins à 6 mors sans passage central

Platos de 3 Garras

3 Jaw Chucks

Mandrins à 3 Mors

Sin Paso Central

Without Central Hole

Sans Passage Central

Pag.

Serie KES	17
Serie EL	18
Serie NE	19
Serie ES	20

Con Paso Central

With Central Hole

Avec Passage Central

Serie HUSL	21
Serie HUFL	22
Serie NHF	23 - 24
Serie NHS	25
Serie KUF	26

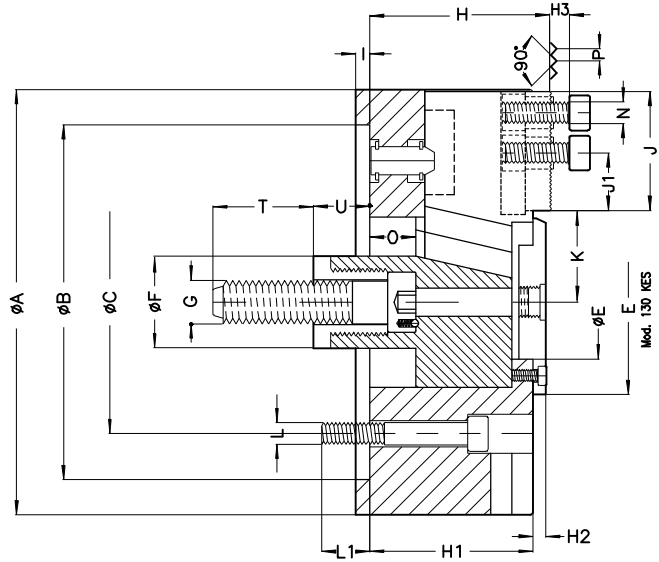
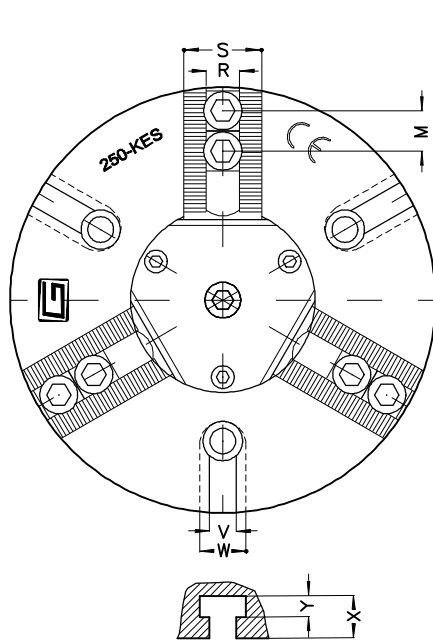


Platos reforzados de 3 garras sin paso central. Diámetros de 130 a 630 mm.

Reinforced 3 Jaw chucks without central hole. Diameters from 130 to 630 mm.

Mandrins à 3 mors renforcés sans passage de barre. Diamètres de 130 à 630 mm.

Mod. KES



Platos reforzados de 3 garras sin paso central, totalmente cementados templados y rectificadas según normas DIN. Dentados a 16h.90° y 3/32 90°.

Reinforced 3 Jaw chucks without central hole. Totally cemented temperings and rectified according under DIN standard. Serration to 16h.90° and 3/32 90°.

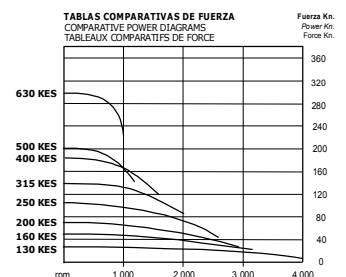
Mandrins renforcés a 2 mors sans passage central. Totalement cimentés tempérés et rectifiés selon des normes DIN. Denture à 16h.90° et 3/32 90°.

KES	130	160	200	250	315	400	500	630
A	130	160	200	250	315	400	500	630
B H6	85	140	170	220	220	300	380	460
C	104,8	104,8	133,4	171,4	171,4	235	330,2	330,2
E H7	84	50	53	70	65	100	100	125
F	35	35	45	48	52	52	80	80
G	M.16	M.16	M.20	M.24	M.24	M.24	M.30	M.30
H±0,1	66	80	90	105	105	130	130	150
H 1	60	72	82	97	97	124	120	140
H 2	3	5	5	5	3,5	4,5	6	6
H 3	10	10	10	12	12	16	16	16
I	6	6	6	6	6	6	6	6
J	35	47	60	79	108	132	182	232
J1 min.	5	5	9	9	12	22	22	22
K max.	31	32	38	45	49	71	71	90
min.	26,5	27,5	33,2	39	43	63,8	62,5	81,5

KES	130	160	200	250	315	400	500	630
L	M.10	M.10	M.12	M.16	M.16	M.20	M.24	M.30
L 1	15	15	18	24	24	30	36	36
M	15	19,5	19,5	25	25	32	32	32
N	M.8	M.12	M.12	M.16	M.16	M.18	M.18	M.18
O	20	18	20	25	25	30	36	36
P	1/16"	1/16"	1/16"	1/16"	1/16"	3/32"	3/32"	3/32"
R H7	11	17	17	21	21	25	25	25
S	30	38	38	45	45	60	60	60
T	40	40	45	55	55	55	55	65
U max.	34	43	50	55	55	60	66	66
min.	14	25	30	30	30	30	30	30
V	-	-	14	18	18	18	22	22
W	-	-	25	28	28	28	36	36
X	-	-	26	27	27	27	35	35
Y	-	-	11	12	12	12	16	16

KES		130	160	200	250	315	400	500	630
Máx. fuerza de accion. axial	kg.	1.800	2.600	3.600	5.000	6.500	8.000	8.000	12.000
Máx. fuerza del plato	kg.	3.200	4.500	7.000	10.000	14.000	18.000	20.000	30.000
Máx. r.p.m.		4.000	3.200	2.800	2.500	2.000	1.600	1.200	1.000
Peso sin garras	kg.	6,2	10,8	19	31,5	57	116	180	295
Cilindro neumático de accion. RLV		130	150	200	250	300	RT-300	RT-300	RT-300
Cilindro hidráulico de accion. RHV		85	105	130	150	150	200	200	200-250
Momento de inercia	kg./m ²	0,015	0,03	0,1	0,25	0,72	2	4,2	18

TABLAS COMPARATIVAS DE FUERZA
COMPARATIVE POWER DIAGRAMS
TABLEAUX COMPARATIFS DE FORCE



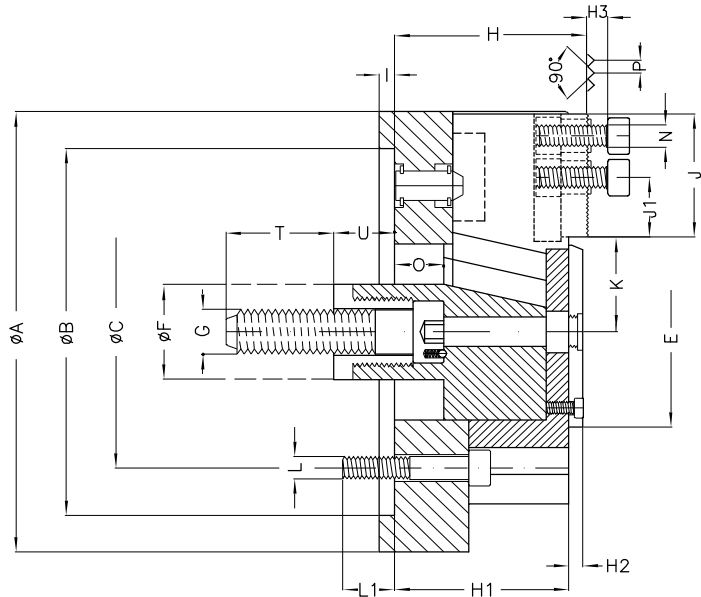
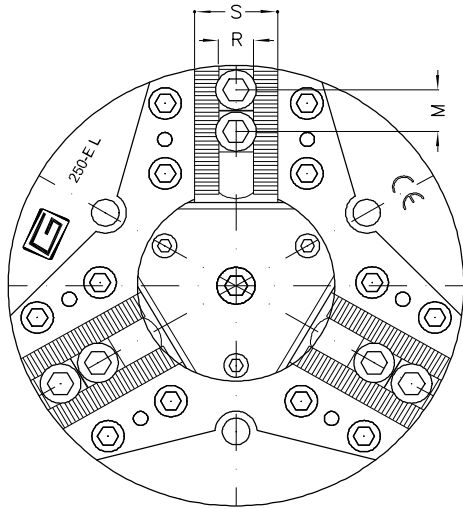


Platos de 3 garras con cuerpo de aluminio. Diámetros de 160 a 750 mm.

3 Jaw chucks with aluminum body. Diameters from 160 to 750 mm.

Mandrins à 3 mors avec corps d'aluminium. Diamètres de 160 à 750 mm.

Mod. EL



Platos ligeros de 3 garras sin paso central. Cuerpo fabricado en acero y duraluminio. Dentados a 16h.90° y 3/32 90°.

Lightweight 3 Jaw chucks without central hole. Body made in steel and aluminium. Serration to 16h.90° and 3/32 90°.

Mandrins à 3 mors allégé sans passage central. Corps construit en acier et aluminium. Denture à 16h.90° et 3/32 90°.

EL	*160	*200	250	315	400	500	630	750
A	160	200	250	315	400	500	630	750
B H6	140	170	220	220	300	380	460	460
C	104,8	133,4	171,4	171,4	235	330,2	330,2	330,2
E H7	86	88	100	110	143	143	173	173
F	35	45	48	52	41	41	59	59
G	M.16	M.20	M.24	M.24	M.24	M.24	M.30	M.30
H±0,1	74	82	90	100	100	109	136	136
H 1	65	72	80	90	90	99	121	121
H 2	7	7	7	8	8	8	10	10
H 3	10	10	12	12	16	16	16	16
I	6	6	6	6	6	6	8	8
J	47	60	79	108	132	182	232	282
J1 min.	5	9	12	22	22	28	28	28

EL	*160	*200	250	315	400	500	630	750
K max.	32	38	44	49	70	70	90	90
min.	27,5	33,2	39	42,5	63,5	62	82	82
L	M.10	M.12	M.16	M.16	M.16	M.24	M.24	M.24
L 1	15	18	24	24	24	32	32	32
M	19,5	19,5	25	25	25	32	32	32
N	M.12	M.12	M.16	M.16	M.18	M.18	M.18	M.18
O	20	20	22	28	28	36	36	36
P	1/16"	1/16"	1/16"	1/16"	3/32"	3/32"	3/32"	3/32"
R H7	17	17	21	21	25	25	25	25
S	38	38	45	45	45	60	60	60
T	40	45	55	55	55	63	55	65
U max.	45	50	52	58	55	58	66	66
min.	25	30	30	30	30	30	30	30

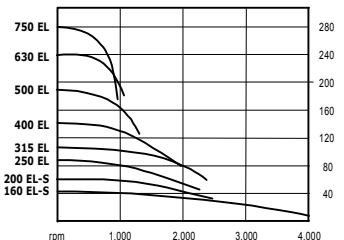
* Cuerpo de acero en diámetros 160-200 / Mod. EL-S

* Steel body in diameters 160-200 / Mod. EL-S

* Corp d'acier dans diamètres.160-200 7 Mod. EL-S

EL		*160	*200	250	315	400	500	630	750
Máx. fuerza de acción axial	kg.	2.400	3.000	4.000	5.000	6.000	8.000	10.000	12.000
Máx. fuerza del plato	kg.	4.200	5.500	8.500	11.000	14.000	18.000	24.000	28.000
Máx. r.p.m.		4.000	3.500	3.200	2.500	2.000	1.500	1.000	800
Peso sin garras	kg.	6,5	13	20	32	50,5	81	96	119
Cilindro neumático de accion. RLV		150	200	250	300	300	RT-300	RT-300	RT-300
Cilindro hidráulico de accion. RHV		105	130	150	150	200	200	200-250	200-250
Momento de inercia	kg./m²	0,02	0,08	0,14	0,37	1,05	5,2	14,4	19

TABLAS COMPARATIVAS DE FUERZA
COMPARATIVE POWER DIAGRAMS
TABLEAUX COMPARATIFS DE FORCE





Platos estrechos de 3 garras sin paso central. Diámetros de 110 a 400 mm.

Narrow 3 Jaw chucks without central hole. Diameters from 110 to 400 mm.

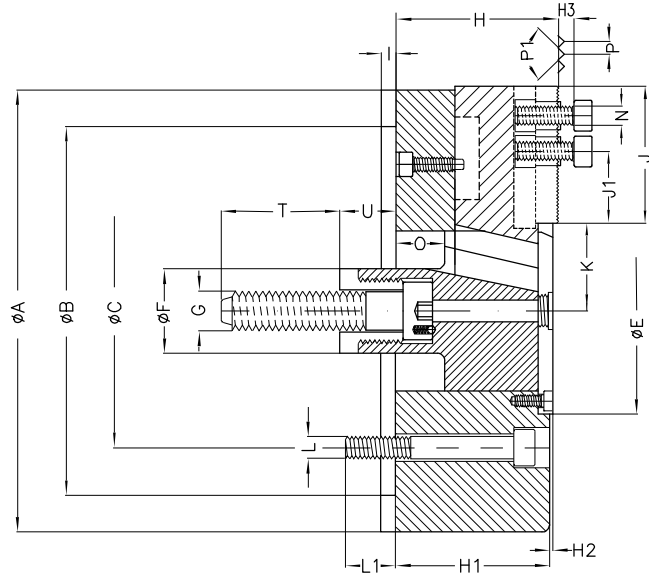
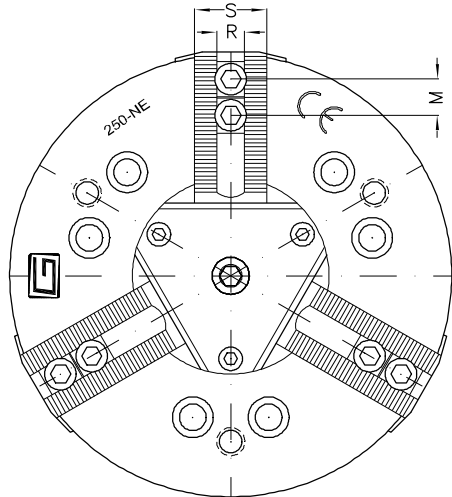
Mandrins étroits à 3 mors sans passage de barre. Diamètres de 110 à 400 mm.

Mod. NE

*Dentado opcional 1.5-60° - 16h.90°

*Optional serration

*Denture optionnel



Platos estrechos de 3 garras sin paso central, intercambiables con platos ASIATICOS. El dentado es opcional a 1.5-60° o 16h.90°.

Reduced thickness 3 Jaw chucks without central hole, interchangeable with ASIATICOS chucks. Optional serration, 1.5-60° and 16h.90°.

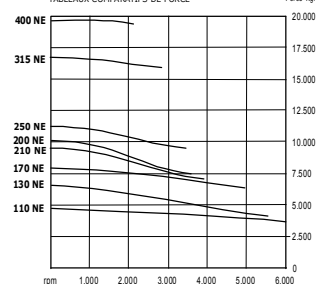
Mandrins à grosseur réduite sans passage central, interchangeables avec mandrins ASIATIQUES. Denture optionnel 1.5-60° et 16h.90°.

NE	110	130	170	200	210	250	315	400
A	110	130	170	200	210	250	315	400
B H6	85	110	140	170	170	220	220	300
C	70,6	82,5	104,8	133,4	133,4	171,4	171,4	235
E H7	58	70	78	94	104	113	110	143
F	30	35	35	45	45	48	52	41
G	M.12	M.16	M.16	M.20	M.20	M.24	M.24	M.24
H±0,1	40	50	58	65	65	71	100	100
H 1	38	47	55	63	63	69	90	90
H 2	-	-	-	-	-	-	8	8
H 3	10	10	10	15	15	15	15	16
I	4	5	6	6	6	6	8	8
J	32	38	53	64,5	64,5	80,5	108	132
J1 min.	5	5	11	9	9	9	22	22

NE	110	130	170	200	210	250	315	400
K max.	24,2	28	30,4	36,5	41,5	45,5	49	70
min.	21,8	24,5	26	32,2	37,2	41,2	42,5	63,5
L	M.10	M.10	M.10	M.12	M.12	M.16	M.16	M.20
L 1	12	12	15	18	18	24	24	30
M	14	14	20	25	25	25	25	32
N	M.8	M.8	M.10	M.12	M.12	M.12	M.16	M.18
O	11	15	18	20	20	20	28	28
P *	1,5-60°	1,5-60°	*1,5-60°	*16h.90°	*1,5-60°	*1,5-60°	*1,5-60°	3/32"
R H7	10	10	12	17	17	17	21	25
S	25	25	32	38	38	38	45	60
T	25	40	40	45	45	55	55	68
U max.	26	29	43	51	51	48	58	58
min.	15	14	25	31	31	28	30	30

NE	110	130	170	200	210	250	315	400
Máx. fuerza de accion. axial kg.	1.300	1.600	2.500	3.600	3.700	5.000	6.500	8.500
Máx. fuerza del plato kg.	2.800	3.500	6.000	7.400	7.500	11.000	16.000	20.000
Máx. r.p.m.	6.500	5.000	4.500	3.600	3.500	3.200	2.800	2.200
Peso sin garras kg.	2,3	5,8	9	14,5	16	24	53	86
Cilindro neumático de accion. RLV	150	150-200	200	130	150	300	300	RT-300
Cilindro hidráulico de accion. RHV	85	85-130	130	130	150	150-200	200	200
Momento de inercia kg./m ²	0,005	0,015	0,05	0,10	0,12	0,23	0,95	1,8

TABLAS COMPARATIVAS DE FUERZA
COMPARATIVE POWER DIAGRAMS
TABLEAUX COMPARATIFS DE FORCE



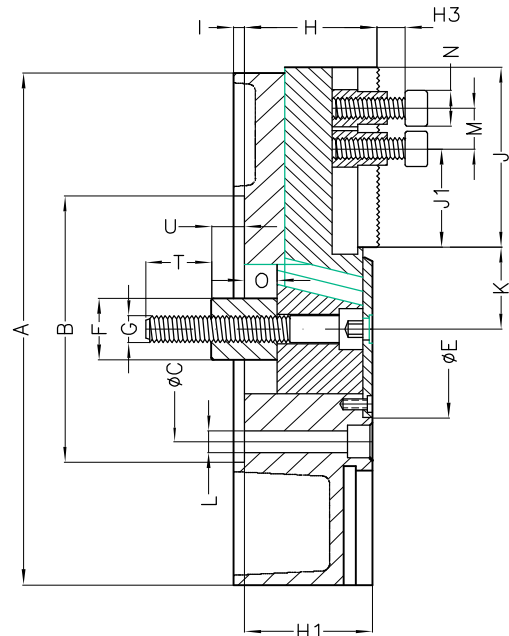
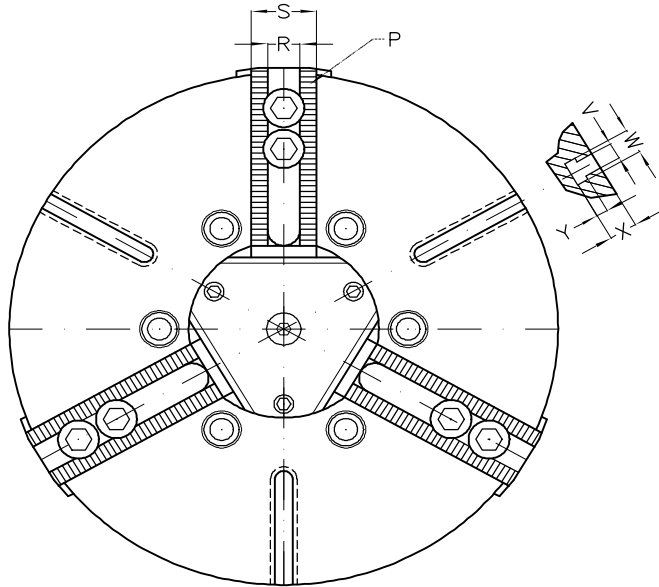


Platos mayores de 3 garras sin paso central. Diámetros de 800 y 1.000 mm.

Greater 3 Jaw chucks without central hole. Diameters of 800 and 1.000 mm.

Mandrins à 3 mors plus grandes sans passage de barre. Diamètres de 800 et 1.000 mm.

Mod. ES



Platos de 3 garras y grandes diámetros sin paso central. Fabricados en fundición moldeada muy ligeros. Totalmente rectificados y equilibrados. Dentados a 3/32-90°.

3 Jaw chucks without central hole and big diameters. Manufactured by a fixed mould very lights. Totally rectified and balances. Serration to 3/32-90°.

Mandrins à 3 mors et de grands diamètres sans passage central. Fabriqué dans fusion moulée très légers. Totalement rectifiés et équilibrés. Denture a 3/32-90°.

ES	800	1.000
A	800	1.000
B H6	460	460
C	330,2	330,2
E H7	215	240
F	58	68
G	M.30	M.36
H	137	154
H 1	130	145
H 3	16	20
I	8	8
J 1	310	378
J 2	Min. 32	Min. 32
K max.	96,3	125
min.	87	113

ES	800	1.000
L	6x24	6x24
M	32	42
N	M.18	M.24
O	39	45
P	3/32"90°	3/32"90°
R H7	25	30
S	70	80
T	58	60
U max.	66	85
min.	27	40
V	18	18
W	28	28
X	26	26
Y	12	12

ES	800	1.000
Máx. fuerza de acción axial kg.	13.000	15.000
Máx. fuerza del plato kg.	35.000	40.000
Máx. r.p.m.	950	700
Peso sin garras kg.	270	490
Cilindro hidráulico de accion. RHV	200-250	200-250
Momento de inercia kg./m ²	26	47

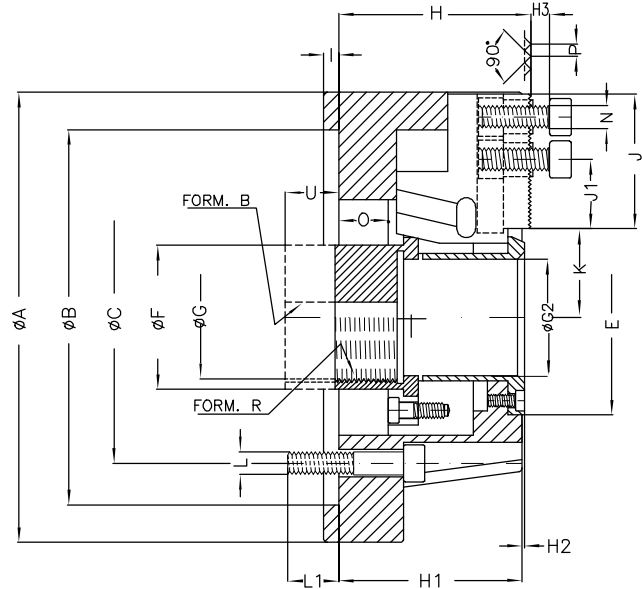
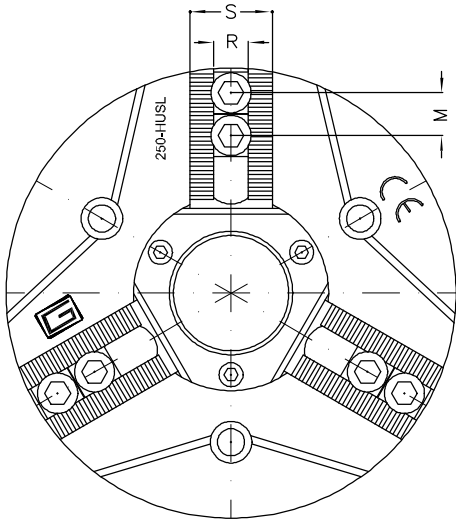


Platos de 3 garras con paso central. Diámetros de 160 a 500 mm.

3 Jaw chucks with central hole. Diameters from 160 to 500 mm.

Mandrins à 3 mors avec passage de barre. Diamètres de 160 à 500 mm.

Mod. HUSL



Platos de 3 garras con paso central y rebajes laterales para aligerar su peso. Dentados a 16h.90° y 3/32-90°.

3 Jaw chucks with central hole and reduce lateral to lighten its weight. Serration to 16h.90° and 3/32-90°.

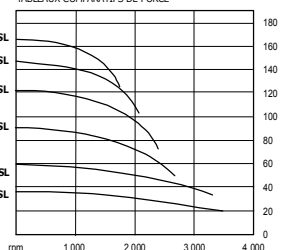
Mandrins à 3 mors avec passage central et réduisez latéraux pour alléger son poids. Denture à 16h.90° et 3/32-90°.

HUSL	160	200	250	315	400	500
A	160	200	250	315	400	500
B H6	140	170	220	300	300	460
C	104,8	133,4	171,4	235	235	330,2
D	82	103	130	160	193	264
E H7	84	79	100	124	155	210
F	47	56	77,5	100,5	131,5	181,5
G	M.40x1,5	M.48x1,5	M.70x2	M.92x2	M.120x3	M.170x3
G 1	24	28	28	34	34	40
G 2	30	40	62	82	112	162
H ±0,1	77	86	100	105	120	123
H 1	72	82	96	100	115	112
H 2	1,5	1	1	2	3	5
H 3	10	10	12	12	16	16
I	6	6	6	6	6	7
J	50	60,5	76	98	122,5	149,5

HUSL	160	200	250	315	400	500
J1 min.	9	9	12	12	22	22
K max.	29	38,5	48	60	78	105,5
min.	25	33,3	42,8	54,2	71,5	97
L	M.10	M.12	M.16	M.20	M.20	M.24
L 1	15	20	30	30	30	35
M	19,5	19,5	25	25	32	32
N	M.12	M.12	M.16	M.16	M.18	M.18
O	16	22	22	26	30	30
P	1/16"	1/16"	1/16"	1/16"	3/32"	3/32"
R H7	17	17	21	21	25	25
S	38	38	45	45	60	60
U max.	17	22	22	27	27,5	35
min.	1	0	0	1	2,5	5
V	-	54	63	63	69	81

HUSL	160	200	250	315	400	500
Máx. fuerza de accionam.axial kg.	2.200	3.500	5.000	7.000	8.000	8.000
Máx. fuerza del plato kg.	3.800	6.000	9.000	13.000	16.000	16.000
Máx. r.p.m.	3.500	3.200	2.600	2.200	1.800	1.600
Peso sin garras kg.	9,8	15	27	44	77	119
Cilindro neumát.de accion. RLV-N	150	200	250	300	RT-300	RT-300
Cilindro hidr. de accion. BHE-SN	35/95	45/120	68/150	90/225	120/300	180/350
Momento de inercia kg./m ²	0,03	0,12	0,28	0,75	2,05	8,4

TABLAS COMPARATIVAS DE FUERZA
COMPARATIVE POWER DIAGRAMS
TABLEAUX COMPARATIFS DE FORCE



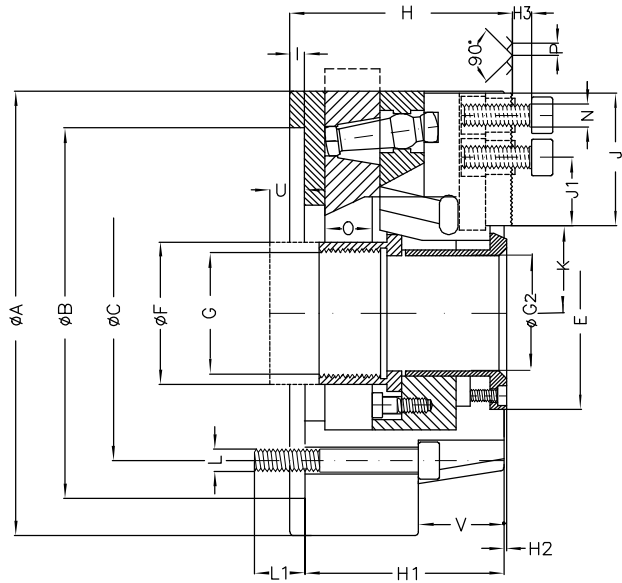
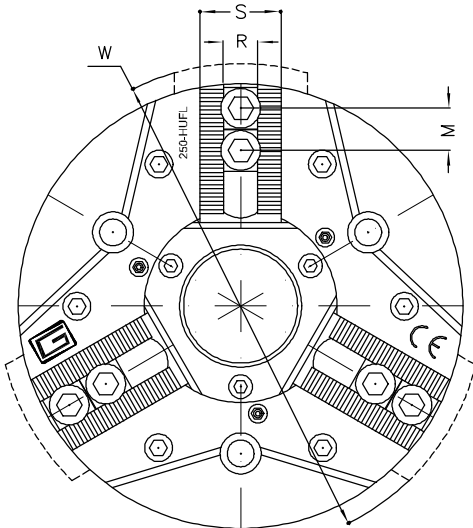


Platos de 3 garras y alta velocidad con paso central. Diámetros 160 a 400 mm.

High speed 3 jaw chucks with central hole. Diameters from 160 to 400 mm.

Mandrins à 3 mors pour haute vitesse avec passage central. Diamètres 160 à 400 mm.

Mod. HUFL



Platos de 3 garras con paso central, previstos para altas revoluciones con fuerza centrífuga autocompensada y equilibrada. Dentados a 16h.90°.

3 Jaw chucks with central hole, provided for high revolutions with self-compensating centrifugal force. Serration to 16h.90°.

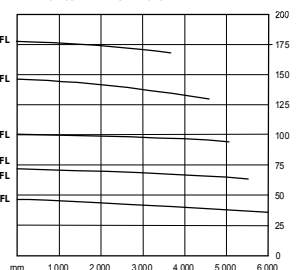
Mandrins à 3 mors avec passage central, prévus pour de hautes révolutions élevées à force centrifuge compensée. Denture à 16h.90°.

HUFL	160	200	210	250	315	400
A	160	200	210	250	315	400
B H6	140	170	170	220	220	300
C	104,8	133,4	133,4	171,4	171,4	235
D	82	106	106	130	150	193
E H7	84	79	89	100	124	155
F	47	56	56	77,5	100,5	131,5
G	M.40x1,5	M.48x1,5	M.58x1,5	M.70x2	M.92x2	M.120x3
G 1	24	28	28	28	34	34
G 2	30	40	50	62	82	112
H ±0,1	77	86	86	100	105	120
H 1	92	92	92	100	112	130
H 2	0	0	0	1,5	2	3
H 3	10	10	10	12	12	16
I	6	6	6	6	6	6
J	51	62,5	62,5	76	97	120

HUFL	160	200	210	250	315	400
J 1 min.	9	9	9	12	12	20
K max.	32	38	43	53,5	59	78,5
min.	27	33	38	48,5	54	70,5
L	M.10	M.12	M.12	M.16	M.16	M.20
L 1	15	18	18	25	30	30
M	19,5	19,5	19,5	25	25	25
N	M.12	M.12	M.12	M.16	M.16	M.16
O	20	20	20	20	20	30
P	1/16"	1/16"	1/16"	1/16"	1/16"	1/16"
R H7	17	17	17	21	21	21
S	38	38	38	45	45	45
U max.	-17	-16	-16	-13	-13	-15
min.	3	4	4	7	7	15
V	-	35	35	39	40	49
W	196	232	232	278	343	423

HUFL		160	200	210	250	315	400
Máx. fuerza de acción axial	kg.	2.400	3.500	3.500	4.500	6.000	8.000
Máx. fuerza del plato	kg.	4.600	7.000	7.000	10.000	14.000	18.000
Máx. r.p.m.		6.000	5.500	5.500	5.000	4.500	3.500
Peso sin garras	kg.	12,5	17,3	18,7	29,5	53	95
Cilindro neumát.de acción RLV-N		200	200	200	250	300	RT-300
Cilindro hidr.de acción.	BHE	35/95	45/120	52/132	68/150	90/225	120/300
Momento de inercia	kg./m ²	0,05	0,1	0,13	0,24	0,67	1,98

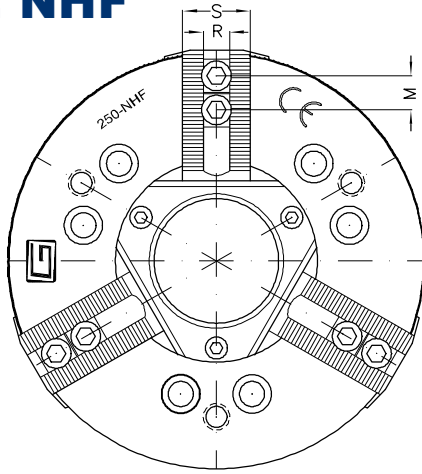
TABLAS COMPARATIVAS DE FUERZA
COMPARATIVE POWER DIAGRAMS
TABLEAUX COMPARATIFS DE FORCE



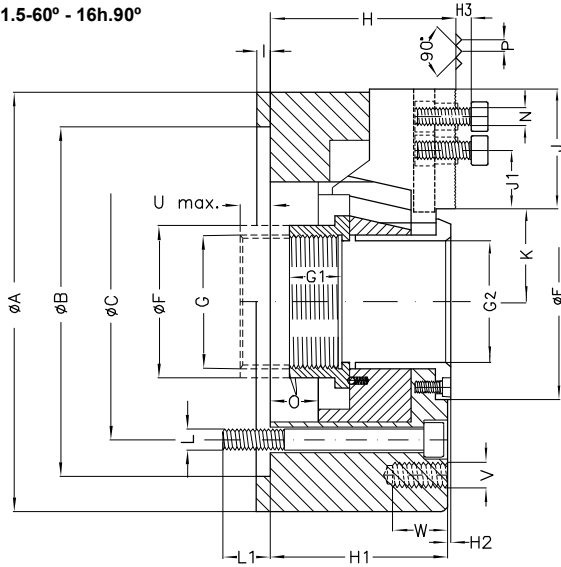


Platos de 3 garras con mayor paso central. Diámetros de 110 a 315 mm.
 3 Jaw chucks with bigger open centre. Diameters from 110 to 315 mm.
 Mandrins à 3 mors avec plus grand passage. Diamètres de 110 à 315 mm.

Mod. NHF



*Dentado opcional 1.5-60° - 16h.90°
 *Optional serration
 *Denture optionnel



Platos de 3 garras con mayor paso central. Intercambiables con platos ASIATICOS. El dentado es opcional a 1.5-60° o 16h.90°.

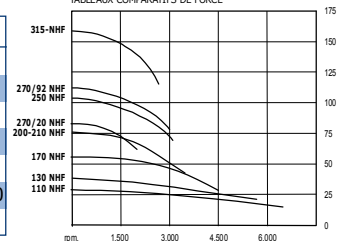
3 Jaw chucks with greater central hole. Interchangeable with ASIATICOS. Optional serration to 1.5-60° and 16h.90°.

Mandrins à 3 mors avec plus grand passage. Interchangeable avec des mandrins ASIATIQUES. Denture optionnel 1.5-60° et 16h.90°.

NHF	110/26	130/33	170/45	200/45	210/55	250/75	270/92	270/20	315/91
A	110	130	170	200	210	250	270	270	315
B H6	85	110	140	170	170	220	220	220	220
C	70,6	82,5	104,8	133,4	133,4	171,4	190	190	171,4
E H7	51,5	59	78	92	92	110	125	130	126
F	38	45	57	58	66	97	108	108	108
G	M.32x1,5	M.40x1,5	M.52x1,5	M.52x1,5	M.60x1,5	M.85x2	M.100x2	M.100x2	M.100x2
G1	17,5	20	19	20	20	25,5	28	28	28
G2	26	33	45	45	55	75	92	92	91
H ± 0,1	51	62	75	87	87	92	91	106	95
H1	49	61	73	86	86	91	89	103,5	93
H2	1	1	-	1	1	1	-	-	1
H3	10	10	9,5	10	10	10	10	10	12
I	4	5	6	6	6	6	6	6	6
J	34,4	37,3	51	62	64	74	74	69	98
J1 min.	5	5	11	9	9	9	10	10	12
K max.	21,5	28,7	35	36	41	53	61	72	61
min.	19,2	25,1	31,4	31,7	36,7	48,7	56,7	62	56,7
L	3-M.10	3-M.10	6-M.10	6-M.12	6-M.12	6-M.16	3-M.16	3-M.12	6-M.16
L1	15	15	20	20	20	25	25	25	25
M	14	14	20	19,5	25	25	25	25	25-30
N	M.8	M.8	M.10	M.12	M.12	M.12	M.12	M.12	M.16-14
O	11	15	17	20	20	20	20	28	20
P - P1	1,5-60"	1,5-60"	*1,5-60"	*1/16"-90"	*1,5-60"	*1,5-60"	1/16"-90"	1/16"-90"	*1,5-60"
R	10	10	12	17	17	17	17	17	21
S	25	25	32	38	38	38	38	38	45
U max.	+8,5	+10	+6	+5,5	+5,5	+11,5	+18	+18	+20
min.	-2,5	-5	-11	-14,5	-14,5	-8,5	-2	-10	0
V	-	-	M.12	M.14	M.14	M.16	-	-	M.18
W	-	-	22	25	25	25	-	-	25

NHF	110	130	170	200	210	250	270	270/20	315
Máx. fuerza de acción axial	kg. 1.300	1.600	2.500	3.600	3.600	5.000	5.000	6.000	6.500
Máx. fuerza del plato	kg. 2.800	3.500	6.000	7.500	7.500	11.000	11.300	8.200	16.000
Máx. r.p.m.	6.500	5.000	4.500	3.800	3.500	3.200	3.000	2.000	2.800
Peso sin garras	kg. 2,3	5,8	9	14,5	16	24	28	32,5	53
Cil. neumático de accionam.	RLV 150	150-200	200	250	250	300	300	RT-250	RT-250
Cil. hidráulico de accionam.	RHV 85	85-130	130	130-150	130-150	150	150	150	150-200
Momento de inercia	kg./m ² 0,005	0,015	0,05	0,12	0,12	0,23	0,3	0,38	0,95

TABLAS COMPARATIVAS DE FUERZA
 COMPARATIVE POWER DIAGRAMS
 TABLEAUX COMPARATIFS DE FORCE



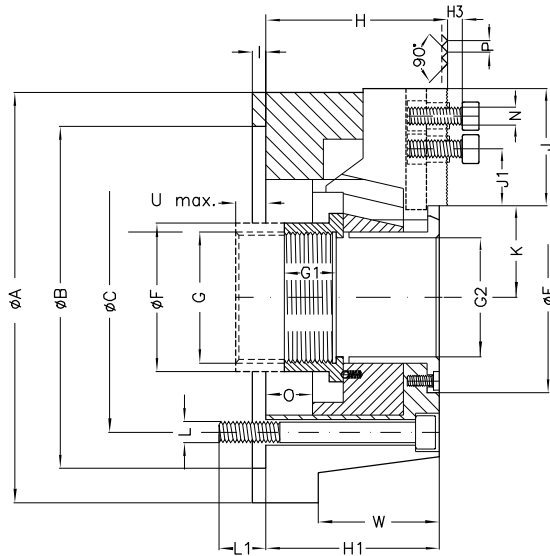
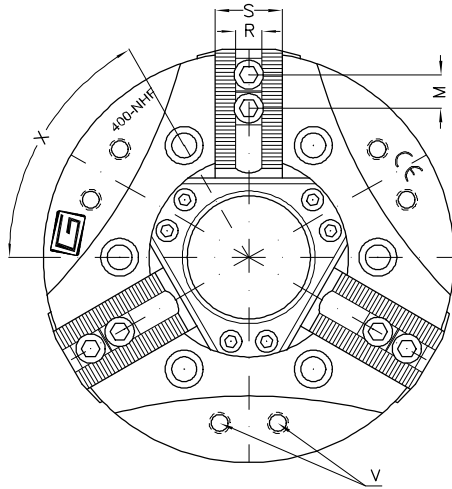


Platos de 3 garras con mayor paso central. Diámetros de 340 a 630 mm.

3 Jaw chucks with bigger open centre. Diameters from 340 to 630 mm.

Mandrins à 3 mors avec plus grand passage. Diamètres de 340 à 630 mm.

Mod. NHF (Mayores diámetros)



Platos de 3 garras de diámetros mayores con mayor paso central. Dentados a 16h.90° y 3/32 90°.

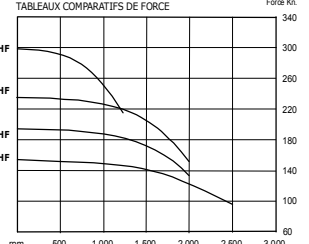
3 Jaw chucks of bigger diameters with greater central hole. Serration to 16h.90° and 3/32 90°.

Mandrins à 3 mors de grands diamètres avec plus passage central. Denture à 16h.90° et 3/32 90°.

NHF	340/112	400/132	500/132	500/182	630/242
A	340	400	500	500	630
B H6	300	300	300	380	460
C	235	235	235	330,2	380
E H7	150	173	173	230	312
F	129	148	148	205	265
G	M.120x2	M.140x2	M.140x2	M.195x3	M.255x3
G1	28	33	33	33	32
G2	112	132	132	182	242
H ± 0,1	96,5	122	123	130	144
H1	92,5	112	112	124	138
H3	12	16	16	16	16
I	6	6	6	6	6
J	98	115	165	137	170
J1 min.	12	18	18	18	18
K max.	76	84	84	117	148
min.	71,6	78,7	78,7	110,4	140
L	6-M.16	6-M.20	6-M.20	6-M.24	6-M.24
L1	25	30	35	35	35
M	25-30	32	32	32	32
N	M.16	M.18	M.18	M.18	M.18
O	21	25	25	28	30
P	1/16-90°	3/32-90°	3/32-90°	3/32-90°	3/32-90°
R	21	25	25	25	25
S	45	60	60	60	60
U max.	+21	+14	+14	+25	+23
min.	0	-11	-11	-3	-7
V	M.18	M.16	M.16	M.16	M.20
W	60	70	65	75	84
X	60°	30°	30°	60°	60°

NHF	340	400	500/132	500/182	630
Máx. fuerza de acción axial kg.	6.500	8.500	8.800	11.000	14.000
Máx. fuerza del plato kg.	16.000	20.000	20.000	24.000	30.000
Máx. r.p.m.	2.500	2.000	1.500	1.500	1.200
Peso sin garras kg.	68	89	132	135	216
Cilindro neumático de acción RLV	300	RT-300	RT-300	-	-
Cilindro hidráulico de acción RHV	150-200	200	200	200	200-250
Momento de inercia kg./m ²	1,36	2,1	7,8	8,4	13

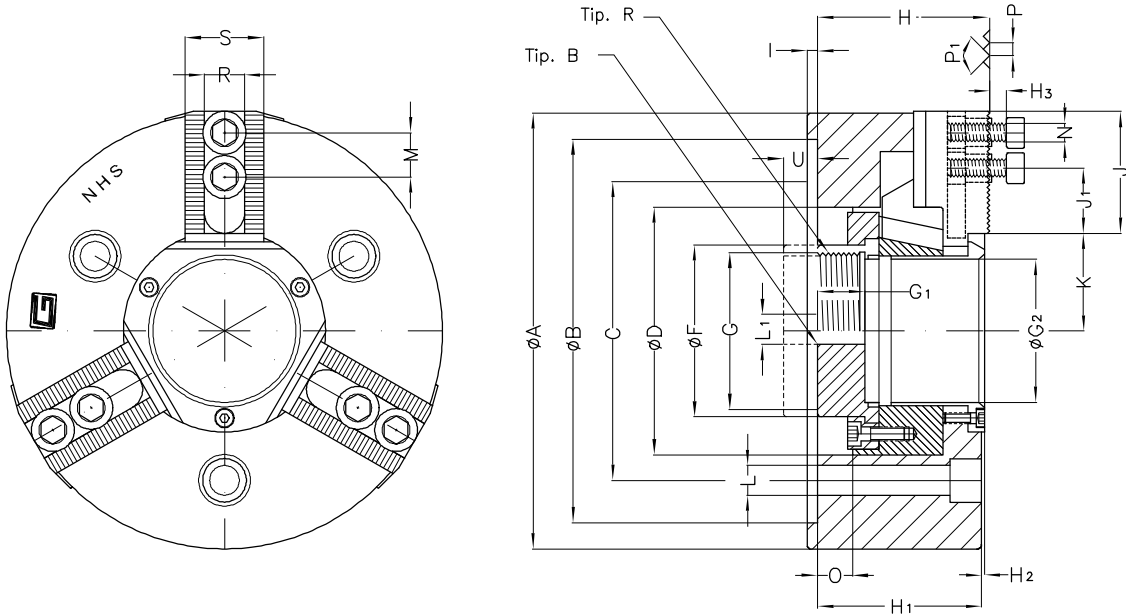
TABLAS COMPARATIVAS DE FUERZA
COMPARATIVE POWER DIAGRAMS
TABLEAUX COMPARATIFS DE FORCE





Platos de 3 garras y gran paso central. Diámetros de 210 a 400 mm.
 3 Jaw chucks with large central hole. Diameters from 210 to 400 mm.
 Mandrins à 3 mors avec grand passage de barre. Diamètres de 210 à 400 mm.

Mod. NHS



Platos de 3 garras con un paso central extra grande y mayores revoluciones. Dentados a 16h.90°.

3 Jaw chucks with central hole big extra and high revolutions. Serration to 16h.90°.

Mandrins à 3 mors avec passage central grand extra et de plus grandes révolutions. Denture à 16h.90°.

NHS	210/66	250/82	315/122	340/142	400/182
A	210	250	315	340	400
B H6	170	220	300	300	380
C	133,4	171,4	235	235	330,2
D	115	142	188	-	245
E H7	102	116	156	188	218
F	83	99	140	160	205
G	M.74x1,5	M.90x2	M.132x2	M.150x2	M.195x3
G 1	22	26	26	28	28
G 2	66	82	122	142	182
H	90	100	106	97	115
H 1	87	94	102	93	113
H 2	-	1	2	2	2
H 3	9	10	10	10	10
I	6	6	6	6	6

NHS	210/66	250/82	315/122	340/142	400/182
J	59	70	82	82	95
J 1 min.	9	12	12	12	12
K max.	46,5	56	78	90	109,5
min.	42,2	51,8	72,7	84,7	103,2
L	3xM.12	3xM.16	3xM.20	3xM.20	3xM.24
L 1	25	25	30	30	30
M	19,5	25	25	25	25
N	M.12	M.16	M.16	M.16	M.16
O	20	20	22	25	30
P - P 1	1/16"-90°	1/16"-90°	1/16"-90°	1/16"-90°	1/16"-90°
R H7	17	21	21	21	21
S	38	45	45	45	45
U max.	12	20	17	21	18
min.	-8	0	-8	-4	-12

NHS		210/66	250/82	315/122	340/142	400/182
Máx. fuerza de acción axial	kg.	3.500	4.500	6.000	6.000	7.000
Máx. fuerza del plato	kg.	7.800	10.000	12.000	12.000	15.000
Máx. r.p.m.		4.800	4.200	3.200	3.000	2.750
Peso sin garras	kg.	19,5	28	52	61	84
Cilindro neumático de accion.	RLV	200-250	250-300	RLV-GT 250	RLV-GT 250	RLV-GT 300
Cilindro hidráulico de accion.	RHV	105-130	130-150	150	150	150-200
Cilindro hidráulico de accion.	BHE	68/150	90/225	120/300	120/300	185/375
Momento de inercia	kg./m ²	0,18	0,38	0,9	1,22	1,75

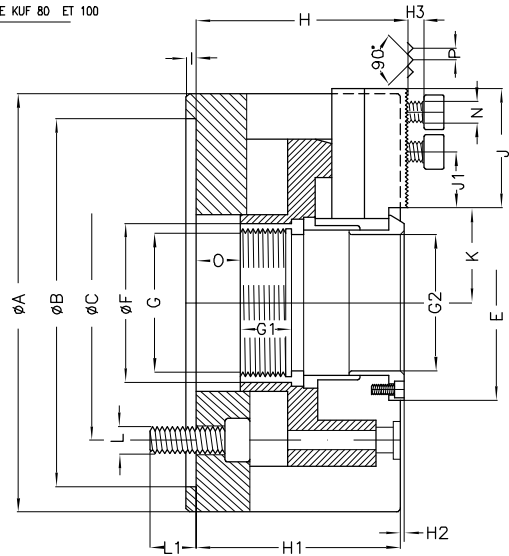
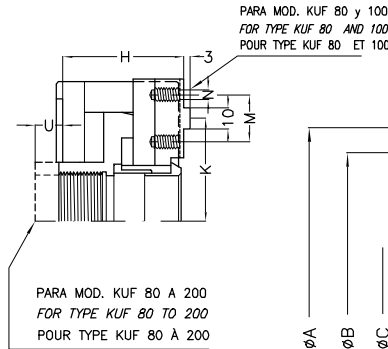
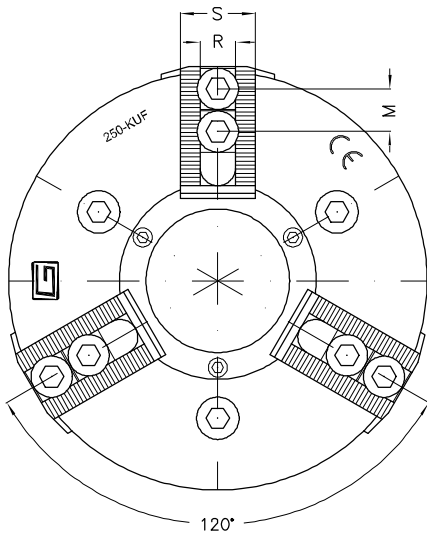


Platos de 3 garras de alta velocidad y paso central. Diámetros de 80 a 500 mm.

High speed 3 jaw chucks with central hole. Diameters from 80 to 500 mm.

Mandrin à 3 mors avec plus grand passage. Diamètres de 80 à 500 mm.

Mod. KUF



Platos de 3 garras con mayor paso central y preparados para trabajar a altas revoluciones. Dentados a 16h.90° y 3/32 90°.

3 Jaw chucks with greated central hole, suitable for high revolutions. Serration to 16h.90° and 3/32 90°.

Mandrins à 3 mors avec un plus grand passage central, et très haute vitesse. Denture à 16h.90° et 3/32 90°.

KUF	80/15	100/26	130/32	160/46	200/62	250/90	315/90	315/112	400/112	400/140	500/160
A	80	100	130	160	200	250	315	315	400	400	500
B H6	70	70	100	140	170	220	220	300	300	380	460
C	54	60,6	85	104,8	133,4	171,4	171,4	235	235	330,2	330,2
E H7	70	70	100	140	170	220	220	300	300	380	460
F	54	60,6	85	104,8	133,4	171,4	171,4	235	235	330,2	330,2
G	M.22x1	M.32x1	M.38x1,5	M.54x1,5	M.70x2	M.95x2	M.95x2	M.125x3	M.125x3	M.150x3	M.170x3
G1	15	15	16	16	26	24	24	32	32	37	40
G2	15	26	32	46	62	90	90	112	112	140	160
H	56	58	80,5	89	103,5	124	124	137	137	149	158
H1	56	59	82	90	106	127	127	139	139	149	158
H2	1,5	2	-	2	2	2	2	-	-	2	2
H3	6	8	10	10	10	12	12	12	16	16	16
I	3	3	5	6	6	6	6	6	6	6	6
J	25	31	36	45	55	65,5	97	81	123	102	146
K max.	16	21,7	29,5	37	47	62,5	64	76,5	78	98	104
min.	13,9	19,3	25,5	33	42,2	56,5	58	70,3	71,8	91	96,5
L	M.6	M.6	M.10	M.10	M.12	M.16	M.16	M.20	M.20	M.24	M.24
L1	15	15	15	20	20	25	25	25	25	30	30
M	15	15	15	20	20	25	25	25	25	32	32
N	M.6	M.8	M.8	M.10	M.12	M.16	M.16	M.16	M.16	M.18	M.18
O	8	9	15	15	18	22	22	23	23	26	28
P	-	-	1/16-90°	1/16-90°	1/16-90°	1/16-90°	1/16-90°	1/16-90°	1/16-90°	3/32-90°	3/32-90°
R H7	8	10	11	12	17	21	21	21	21	25	25
S	15	18	25	32	40	45	45	45	45	50	60
U max.	15	16	13	-	-	-	-	-	-	-	-
min.	7	7	-2	-	-	-	-	-	-	-	-

KUF	80/15	100/26	130/32	160/46	200/62	250/90	315/90	315/112	400/112	400/140	500/160
Máx. fuerza acc. axial kg.	1.000	1.800	2.200	3.000	5.000	7.000	7.500	9.000	11.000	11.000	12.000
Máx. fuerza del plato kg.	1.800	3.600	4.500	6.200	10.500	14.600	16.000	17.000	23.000	24.000	26.000
Máx. r.p.m.	8.000	7.000	6.000	5.500	5.000	4.500	4.000	4.000	3.000	3.200	2.500
Peso sin garras kg.	3	5	7	15	21	40	53	56	112	120	190
Cil. neumát. de accion. RLV	130-150	150-200	200	200-250	250-300	300	300	RLT-300	RLT-300	RLT-300	RLT-300
Cil. hidr. de accion. RHV	85	85	105	130	150	150	200	200	200-250	200-250	250
Cil. hidr. de accion. BHE	-	24/60	35/95	45/120	68/150	90/225	90/225	120/300	120/300	145/350	185/380
Momento de inercia kg./m ²	0,003	0,005	0,015	0,041	0,1	0,35	0,71	0,74	2,26	2,4	6

GRUPO 1

Platos Autocentrantes

Power Chucks

Mandrins à Serrage

Pag.

Platos de 2 garras

Platos de 2 garras sin paso central 7 - 11

2 Jaw chucks without central hole

Mandrins à 2 mors sans passage central

Platos de 2 garras con paso central 12 - 13

2 Jaw chucks with central hole

Mandrins à 2 mors avec passage central

Platos de 3 garras

Platos de 3 garras sin paso central 17 - 20

3 Jaw chucks without central hole

Mandrins à 3 mors sans passage central

Platos de 3 garras con paso central 21 - 26

3 Jaw chucks with central hole

Mandrins à 3 mors avec passage central

Platos de 4-6 garras

Platos de 4 garras con paso central 29 - 30

4 Jaw chucks with central hole

Mandrins à 4 mors avec passage central

Platos de 6 garras sin paso central 31

6 Jaw chucks without central hole

Mandrins à 6 mors sans passage central

Platos de 4 y 6 Garras

4 and 6 Jaw Chucks

Mandrins à 4 et 6 Mors

Con Paso Central

With Central Hole

Avec Passage Central

Pag.

Serie HUS-4

29

Serie NHF-4

30

Sin Paso Central

Without Central Hole

Sans Passage Central

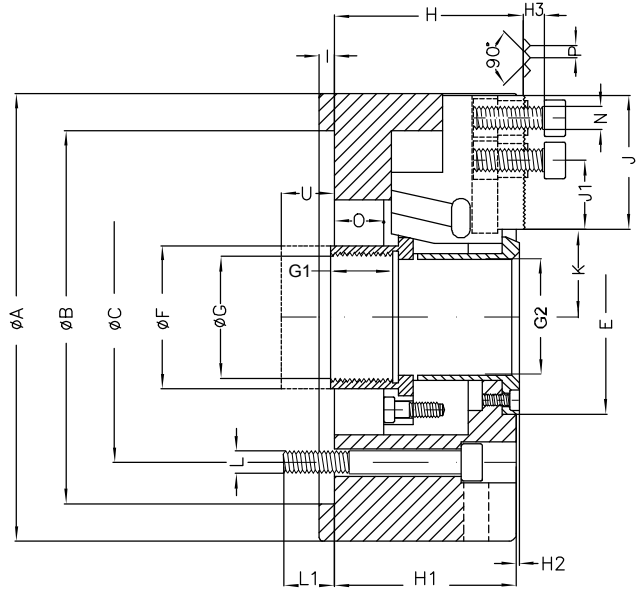
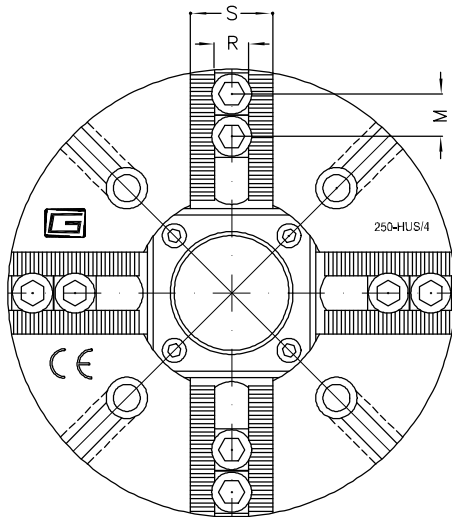
Serie NHE-6

31



Platos de 4 garras con paso central. Diámetros de 200 a 500 mm.
 4 Jaw chucks with central hole. Diameters from 200 to 500 mm.
 Mandrins à 4 mors avec passage de barre. Diamètres de 200 à 500 mm.

Mod. HUS/4



Platos de 4 garras con paso central previstos para sujetar piezas cuadradas o rectangulares. Dentados a 16h.90° y 3/32 90°

4 Jaw chucks with central hole provided to hold square or rectangular pieces. Serration to 16h.90° and 3/32 90°.

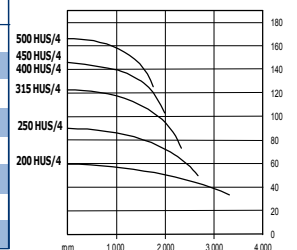
Mandrins à 4 mors avec passage central prévus pour tenir des pièces carrées ou rectangulaires. Denture à 16h.90° et 3/32 90°.

HUS/4	200	250	315	400	450	500
A	200	250	315	400	450	500
B H6	170	220	300	300	380	460
C	133,4	171,4	235	235	330,2	330,2
D	103	130	160	193	240	264
E H7	79	100	124	155	205	210
F	56	77,5	100,5	131,5	172	181,5
F 1	21	21	25	25	25	25
G	M48x1,5	M70x2	M92x2	M120x3	M160x3	M170x3
G 1	28	28	34	34	34	40
G 2 H7	40	62	82	112	152	162
H±0,1	86	100	105	121	121	123
H 1	82	96	100	115	115	112
H 2	1	1	2	3	3	5
H 3	10	12	12	16	16	16
I	6	6	6	6	6	7
J	60,5	76	98	122,5	122,5	149,5
J1 min.	9	12	12	22	22	22

HUS/4	200	250	315	400	450	500
K max.	38,5	48	60	78	102	105,5
min.	33,3	42,8	54,2	71,5	94,5	97
L	4-M.12	4-M.16	4-M.20	4-M.20	4-M.24	4-M.24
L 1	20	30	30	30	30	35
M	19,5	25	25	32	32	32
N	M.12	M.16	M.16	M.18	M.18	M.18
O	22	22	26	30	30	30
P-P1	1/16-90°	1/16-90°	1/16-90°	3/32-90°	3/32-90°	3/32-90°
R H7	17	21	21	25	25	25
S	38	45	45	60	60	60
U max.	22	22	27	27,5	26	35
min.	0	0	1	2,5	-4	5
V	14	18	18	18	18	18
W	25	28	28	28	28	28
X	26	27	27	27	27	27
Y	11	12	12	12	12	12

HUS/4	200	250	315	400	450	500
Máx. fuerza accionamiento kg.	3.500	5.000	7.000	9.000	9.000	11.000
Máx. fuerza del plato kg.	6.000	9.000	13.000	18.000	18.000	22.000
Máx. r.p.m.	3.000	2.500	2.000	1.600	1.400	1.200
Peso sin garras kg.	18,5	31	52	86	104	166
Cil. neumático de accion. RLV	200	250-300	300-350	-	-	-
Cil. hidráulico de accion. BHE	45/120	68/150	90/225	120/300	172/320	172/320
Cil. hidráulico de accion. RHV	130	150	150	200	200	200
Momento de inercia kg./m ²	0,2	0,33	0,82	2,3	2,6	4,1

TABLAS COMPARATIVAS DE FUERZA
 COMPARATIVE POWER DIAGRAMS
 TABLEAUX COMPARATIFS DE FORCE





Platos de 4 garras con paso central. Diámetros de 130 a 250 mm.

4 Jaw chucks with central hole. Diameters from 130 to 250 mm.

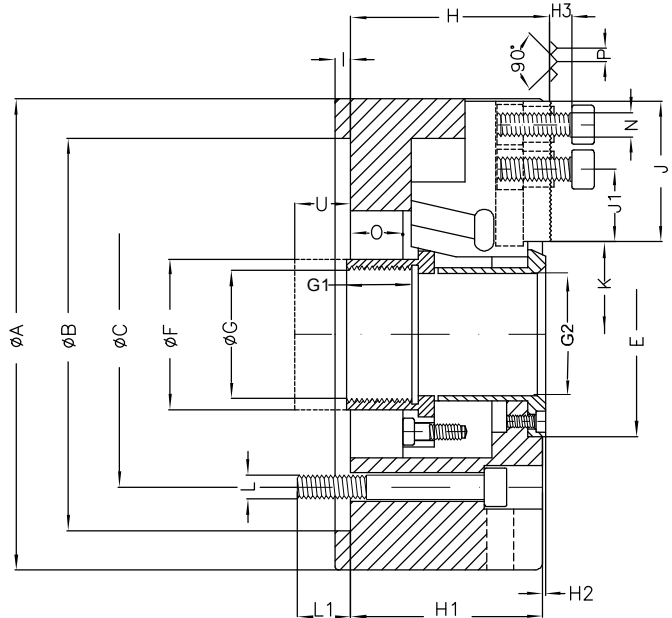
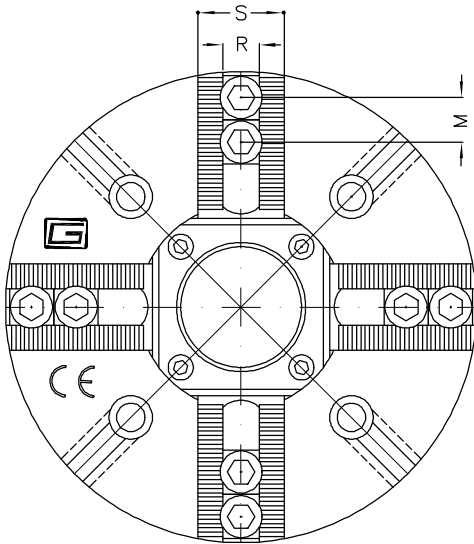
Mandrins à 4 mors avec passage de barre. Diamètres de 130 à 250 mm.

Mod. NHF/4

*Dentado opcional 1.5-60° - 16h.90°

*Optional serration

*Denture optionnel



Platos de 4 garras con paso central, previstos para sujetar piezas cuadradas o rectangulares. Intercambiables con platos ASIATICOS. El dentado es opcional a 1.5-60° o 16h.90°.

4 Jaw chucks with central hole provided to hold square or rectangular. Interchangeable with ASIATIC chucks. Optional serration to 1.5-60° and 16h.90°.

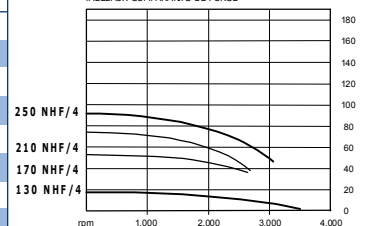
Mandrins à 4 mors avec passage central prévus pour tenir des pièces carrées ou rectangulaires. Intercambiables avec des mandrins ASIATIQUES. Denture optionnel 1.5-60° et 16h.90°.

NHF/4	130	170	210	250
A	130	170	210	250
B H6	110	140	170	220
C	82,5	104,8	133,4	171,4
E H7	59	78	92	110
F	45	57	66	97
G	M40x1,5	M52x1,5	M60x1,5	M85x2
G 1	20	19	20	25
G 2	33	45	55	75
H±0,1	62	75	87	92
H 1	61	73	86	91
H 2	-	-	1	1
H 3	10	10	10	10
I	5	6	6	6
J	37,5	51	64	74

NHF/4	130	170	210	250
J1 min.	6	11	9	9
K max.	28,7	35	41	53
min.	25,1	31,4	36,7	48,7
L	4-M.10	4-M.10	4-M.12	4-M.16
L 1	15	20	22	25
M	14	20	25	25
N	M.8	M.10	M.12	M.12
O	15	17	20	20
P	1,5-60°	*1,5-60°	*1,5-60°	*1,5-60°
R H7	10	12	17	17
S	25	32	38	38
U max.	+10	+6	+5	-11,5
min.	-5	-11	-14	+8,5

NHF/4		130	170	210	250
Máx. fuerza accionamiento	kg.	1.800	2.800	3.800	5.000
Máx. fuerza del plato	kg.	3.500	5.500	7.200	10.000
Máx. r.p.m.		4.200	3.500	3.000	2.750
Peso sin garras	kg.	5,3	10,8	18,5	27
Cil. neumático de accion.	RLV	150-170	200	200-250	250-300
Cil. hidráulico de accion.	BHE	35/95	45/120	52/120	68/150
Cil. hidráulico de accion.	RHV	85-130	130	130-150	150
Momento de inercia	kg./m ²	0,03	0,06	0,15	0,27

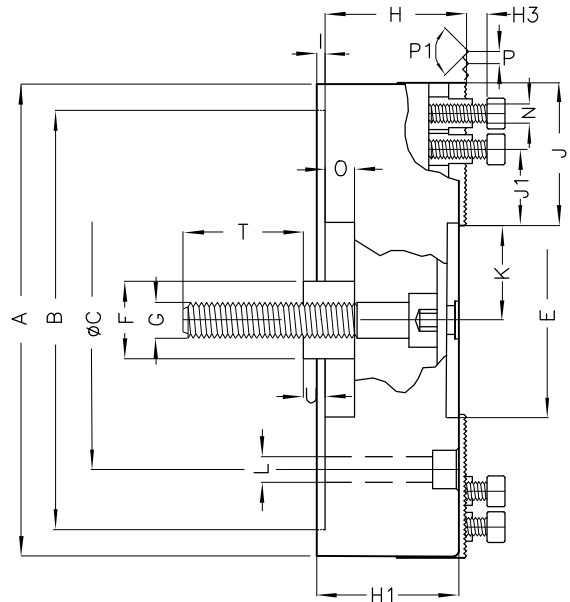
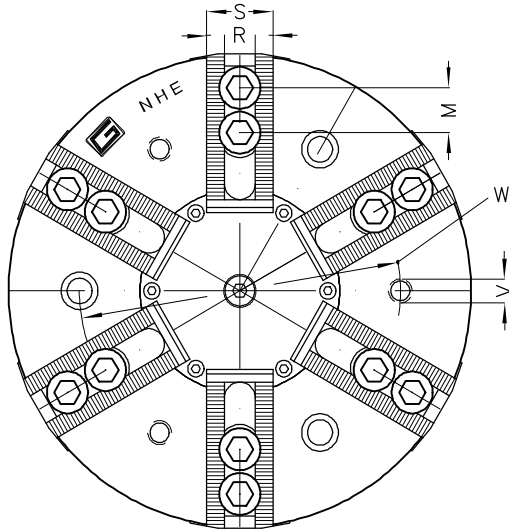
TABLAS COMPARATIVAS DE FUERZA
COMPARATIVE POWER DIAGRAMS
TABLEAUX COMPARATIFS DE FORCE





Platos de 6 garras sin paso central para aros. Diámetros de 140 a 315 mm.
 6 Jaw chucks without central hole for rings. Diameters from 140 to 315 mm.
 Mandrins à 6 mors sans alesage pour couronnes. Diamètres de 140 à 315 mm.

Mod. NHE-6



*Dentado 1.5-60° solo diámetro 140 mm.

*Serration 1.5-60° only diameter 140 mm.

*Denture 1.5-60° seulement diamètre 140 mm.

Platos de 6 garras fabricados para mecanizar aros o piezas de sección delgadas, evitando su deformación al presionarlas con las garras del plato. Dentados a 16h.90°.

6 Jaw chucks manufactured to work slight section workpieces or rings, they avoid the deformation of the pieces when they are pressed. Serration to 16h.90°.

Mandrins a 6 mors fabriqués pour usiner des pièces déliés à section, en évitant sa déformation pendant le serrage des mors. Denture à 16h.90°.

NHE-6	140	180	200	250	315
A	140	180	200	250	315
B H6	125	150	175	220	220
C	104,8	133,4	150	171,4	190
E H7	86	113	105	107	136
F	35	35	48	52	52
G	M.16	M.16	M.20	M.24	M.24
H	63	75	87	92	95
H 1	65	73	86	96	97
H 3	8	10	15	15	15
I	5	6	6	6	6
J	37	51	53	74	99
J 1 min.	7	11	11	14	22
K max.	33	35,8	43	53	61
min.	29,4	32	38,7	48,7	56,7

NHE-6	140	180	200	250	315
L	M.10	M.10	M.12	M.16	M.16
M	14	20	25	25	25
N	M.8	M.10	M.12	M.16	M.16
O	15	18	18	20	20
P-P1	*1,5-60°	1/16-90°	1/16-90°	1/16-90°	1/16-90°
R H7	10	12	12	17	21
S	25	32	32	38	45
T	45	45	45	55	55
U max.	25	35	35	40	40
min.	10	17	15	20	20
V	-	M.10	M.12	M.16	M.16
W	-	133,4	150	171,4	190

NHE-6		140	180	200	250	315
Máx. fuerza de acción axial	kg.	1600	2.300	3.500	4.500	6.000
Máx. fuerza del plato	kg.	3.200	5.800	8.400	10.800	14.500
Máx. r.p.m.		5.000	4.500	4.000	3.500	3.000
Peso sin garras	kg.	7,4	12,5	20,7	29,5	52,6
Cilindro neumático de accion.	RLV	150-200	200	200-250	250-300	300
Cilindro hidráulico de accion.	RHV	85	105	130	150	150-200
Cilindro hidráulico de accion.	BHE	35/95	45/120	45/120	68/150	90/225
Momento de inercia	kg./m ²	0,035	0,05	0,28	0,52	1,2