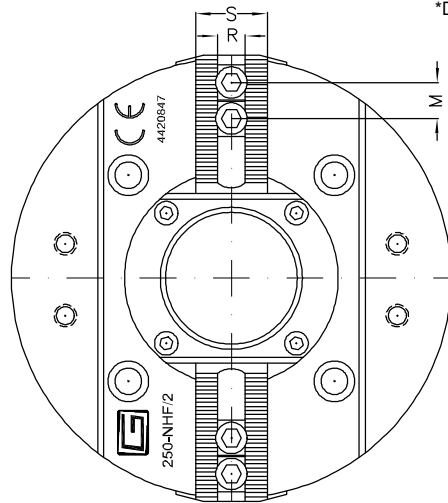


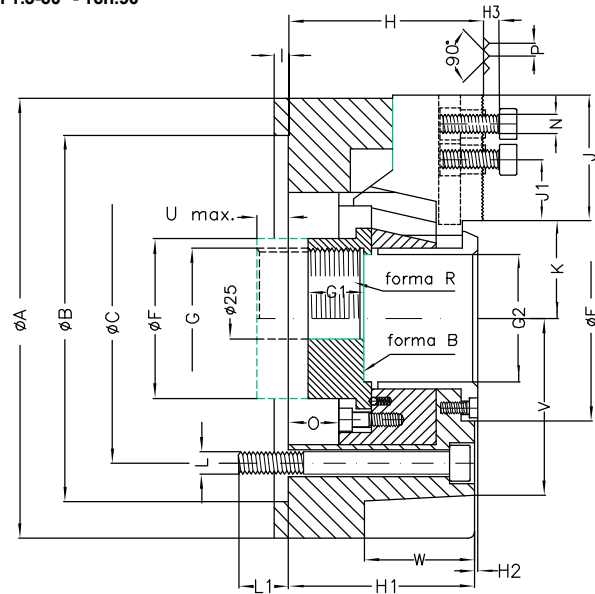


Platos de 2 garras con mayor paso central. Diámetros de 130 a 500 mm.
 2 Jaw chucks with bigger open centre. Diameters from 130 to 500 mm.
 Mandrins à 2 mors avec plus grand passage. Diamètres de 130 à 500 mm.

Mod. NHF-2



*Dentado opcional 1.5-60° - 16h.90°
 *Optional serration
 *Denture optionnel



Platos de 2 garras con mayor paso central, intercambiables con platos ASIATICOS. El Dentado es opcional a 1.5-60° o 16h.90°.

2 Jaw chucks with greated central hole, interchangeable with ASIAN chucks. Optional serration to 1.5-60° and 16h.90°.

Mandrins à 2 mors avec plus passage central. Interchangeable avec des mandrins ASIATIQUES. Denture optionnel 1.5-60° et 16h.90°.

NHF-2	130	170	210	250	315	340	400	460	500
A	130	170	210	250	315	340	400	460	500
B H6	110	140	170	220	220	300	300	380	380
C	82,5	104,8	133,4	171,4	171,4	235	235	330,2	330,2
E H7	59	78	92	110	125	151	173	186	222
F	45	57	66	97	108	108	148	160	202
G	M.40x1,5	M.52x1,5	M.60x1,5	M.85x2	M.100x2	M.120x2	M.140x2	M.150x2	M.195x3
G1	20	19	20	25,5	28	28	32	32	34
G2	33	45	55	75	91	112	132	142	182
H± 0,1	62	75	87	92	95	96,5	116	124	126
H1	61	73	86	91	93	92,5	114	122	123
H2	1	-	1	1	1	2	-	2	2
H3	10	9,5	10	10	12	12	12	12	12
I	5	6	6	6	6	6	6	6	6
J	37,3	51	64	74	97	97	112	141	141
J1 min.	5	11	9	9	12	12	16	16	16
K max.	28,7	35	41	53	61	76	84,5	91	111
min.	25,1	31,4	36,7	48,7	56,7	71,6	79,2	85	105
L	4-M.10	4-M.10	4-M.12	4-M.16	4-M.16	4-M.16	4-M.20	4-M.24	4-M.24
L1	15	20	20	25	25	25	30	30	30
M	14	20	25	25	25-30	25-30	32	32	32
N	M.8	M.10	M.12	M.12	M.16-M.14	M.16	M.18	M.18	M.18
O	15	17	20	20	20	21	25	28	28
P - P1	1,5-60"	*1,5-60"	*1,5-60"	*1,5-60"	*1,5-60"	1/16"-90"	3/32"-90"	3/32"-90"	3/32"-90"
R	10	12	17	17	21	21	25	25	25
S	25	32	38	38	45	45	60	60	60
U max.	+10	+6	+5,5	+11,5	+20	+21	+14	+12	+14
min.	-5	-11	-14,5	-8,5	0	0	-11	-16	-14
V	40	51	61	73	83	105	110	130	148
W	34	42	50	55	55	55	70	70	70

NHF-2		130	170	210	250	315	340	400	460	500
Máx. fuerza de accionam. axial	kg.	1.100	1.800	2.500	3.200	4.500	4.500	5.500	6.000	6.000
Máx. fuerza del plato	kg.	2.200	3.600	5.000	6.500	9.000	9.000	11.000	12.000	12.500
Máx. r.p.m.		6.000	5.000	4.000	3.500	3.000	2.600	2.200	1.800	1.500
Peso sin garras	kg.	4,7	7,8	16	22,5	48	61	85	114	132
Cil. neumático de accionam.	RLV	150-200	200	250	300	300	RT-250	RT-300	RT-300	RT-300
Cil. hidráulico de accionam.	RHV	85-130	130	130-150	150-200	200	200	200	200-250	200-250
Momento de inercia	kg./m ²	0,012	0,31	0,2	0,45	1,1	1,3	2	5,8	8

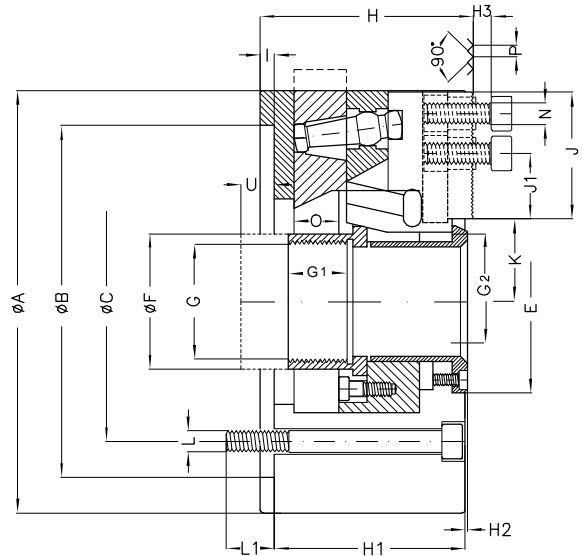
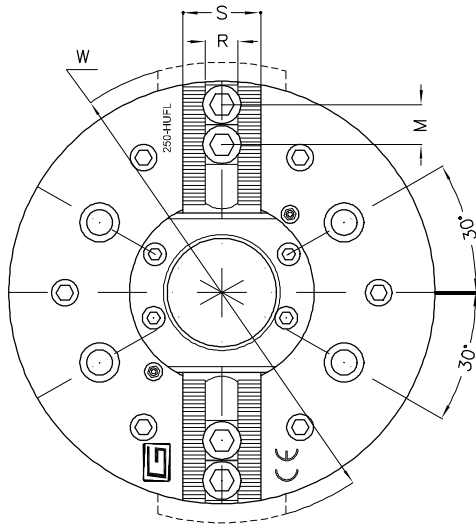


Platos de 2 garras de alta velocidad y paso central. Diámetros de 160 a 400 mm.

High speed 2 jaw chucks with central hole. Diameters from 160 to 400 mm.

Mandrins à 2 mors pour haute vitesse avec passage. Diamètres de 160 à 400 mm.

Mod. HUFL-2



Platos de 2 garras con paso central, diseñados para trabajar a altas revoluciones. La fuerza centrífuga se compensa con un sistema de contrapesos. Dentados a 16h.90°.

2 Jaw chucks with central hole, designed to work to high revolutions. The centrifugal force is compensated with a system of balances weight. Serration to 16h.90°.

Mandrins à 2 mors avec passage central et fabriqué pour travailler à hautes révolutions. La force centrifuge est compensée avec un système de contrepoids. Denture à 16h.90°.

HUFL-2	160	200	210	250	315	400
A	160	200	210	250	315	400
B H6	140	170	170	220	220	300
C	104,8	133,4	133,4	171,4	171,4	235
D	82	106	106	130	150	193
E H7	84	79	89	100	124	155
F	47	56	56	77,5	100,5	131,5
G	M.40x1,5	M.48x1,5	M.58x1,5	M.70x2	M.92x2	M.120x3
G 1	24	28	28	28	34	34
G 2	30	40	50	62	82	112
H±0,1	77	86	86	100	105	120
H 1	92	92	92	100	112	130
H 2	0	0	0	1,5	2	3
H 3	10	10	10	12	12	16
I	6	6	6	6	6	6
J	51	62.5	62.5	76	97	120

HUFL-2	160	200	210	250	315	400
J 1 min.	9	9	9	12	12	20
K max.	32	38	43	53,5	59	78,5
min.	27	33	38	48,5	54	70,5
L	M.10	M.12	M.12	M.16	M.16	M.20
L 1	15	18	18	25	30	30
M	19,5	19,5	19,5	25	25	25
N	M.12	M.12	M.12	M.16	M.16	M.16
O	20	20	20	20	20	30
P	1/16"	1/16"	1/16"	1/16"	1/16"	1/16"
R H7	17	17	17	21	21	21
S	38	38	38	45	45	45
U max.	17	16	16	13	13	15
min.	3	4	4	7	7	15
W	196	232	232	278	343	423

HUFL-2		160	200	210	250	315	400
Máx. fuerza de accion. axial	kg.	2.400	3.500	3.500	4.500	6.000	8.000
Máx. fuerza del plato	kg.	3.500	5.500	5.500	8.000	11.000	14.000
Máx. r.p.m.		5.500	5.000	5.000	4.500	4.000	3.000
Peso sin garras	kg.	14	19	20,2	31,8	56,5	98,5
Cilindro neumático de accion. RLV		200	200	200	250	300	RT-300
Cilindro hidráulico de accion. RHV		35/95	45/120	45/120	68/150	90/225	120/300
Momento de inercia	kg./m ²	0,05	0,1	0,13	0,24	0,67	1,98

TABLAS COMPARATIVAS DE FUERZA
COMPARATIVE POWER DIAGRAMS
TABLEAUX COMPARATIFS DE FORCE

Fuerza Kgf.
Power Kgf.
Force Kgf.

