

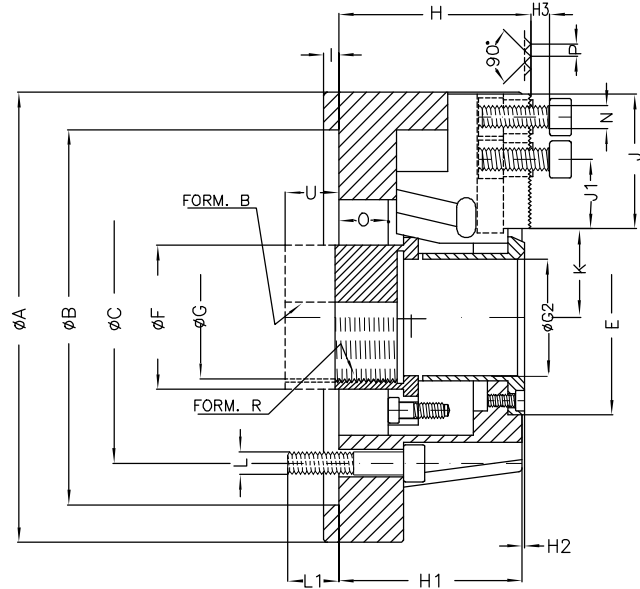
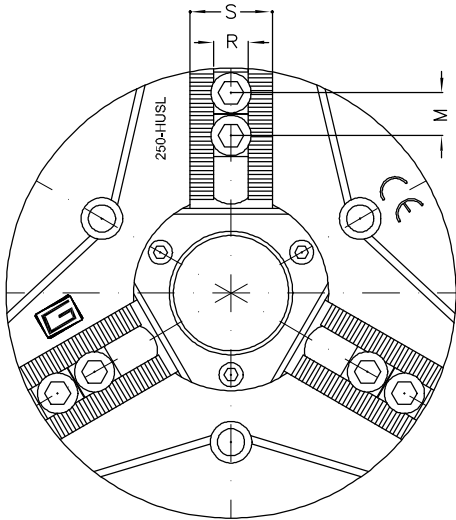


Platos de 3 garras con paso central. Diámetros de 160 a 500 mm.

3 Jaw chucks with central hole. Diameters from 160 to 500 mm.

Mandrins à 3 mors avec passage de barre. Diamètres de 160 à 500 mm.

Mod. HUSL



Platos de 3 garras con paso central y rebajes laterales para aligerar su peso. Dentados a 16h.90° y 3/32-90°.

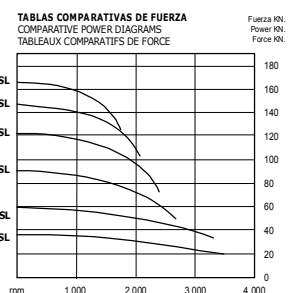
3 Jaw chucks with central hole and reduce lateral to lighten its weight. Serration to 16h.90° and 3/32-90°.

Mandrins à 3 mors avec passage central et réduisez latéraux pour alléger son poids. Denture à 16h.90° et 3/32-90°.

HUSL	160	200	250	315	400	500
A	160	200	250	315	400	500
B H6	140	170	220	300	300	460
C	104,8	133,4	171,4	235	235	330,2
D	82	103	130	160	193	264
E H7	84	79	100	124	155	210
F	47	56	77,5	100,5	131,5	181,5
G	M.40x1,5	M.48x1,5	M.70x2	M.92x2	M.120x3	M.170x3
G 1	24	28	28	34	34	40
G 2	30	40	62	82	112	162
H ±0,1	77	86	100	105	120	123
H 1	72	82	96	100	115	112
H 2	1,5	1	1	2	3	5
H 3	10	10	12	12	16	16
I	6	6	6	6	6	7
J	50	60,5	76	98	122,5	149,5

HUSL	160	200	250	315	400	500
J1 min.	9	9	12	12	22	22
K max.	29	38,5	48	60	78	105,5
min.	25	33,3	42,8	54,2	71,5	97
L	M.10	M.12	M.16	M.20	M.20	M.24
L 1	15	20	30	30	30	35
M	19,5	19,5	25	25	32	32
N	M.12	M.12	M.16	M.16	M.18	M.18
O	16	22	22	26	30	30
P	1/16"	1/16"	1/16"	1/16"	3/32"	3/32"
R H7	17	17	21	21	25	25
S	38	38	45	45	60	60
U max.	17	22	22	27	27,5	35
min.	1	0	0	1	2,5	5
V	-	54	63	63	69	81

HUSL	160	200	250	315	400	500
Máx. fuerza de accionam.axial kg.	2.200	3.500	5.000	7.000	8.000	8.000
Máx. fuerza del plato kg.	3.800	6.000	9.000	13.000	16.000	16.000
Máx. r.p.m.	3.500	3.200	2.600	2.200	1.800	1.600
Peso sin garras kg.	9,8	15	27	44	77	119
Cilindro neumát.de accion. RLV-N	150	200	250	300	RT-300	RT-300
Cilindro hidr. de accion. BHE-SN	35/95	45/120	68/150	90/225	120/300	180/350
Momento de inercia kg./m ²	0,03	0,12	0,28	0,75	2,05	8,4



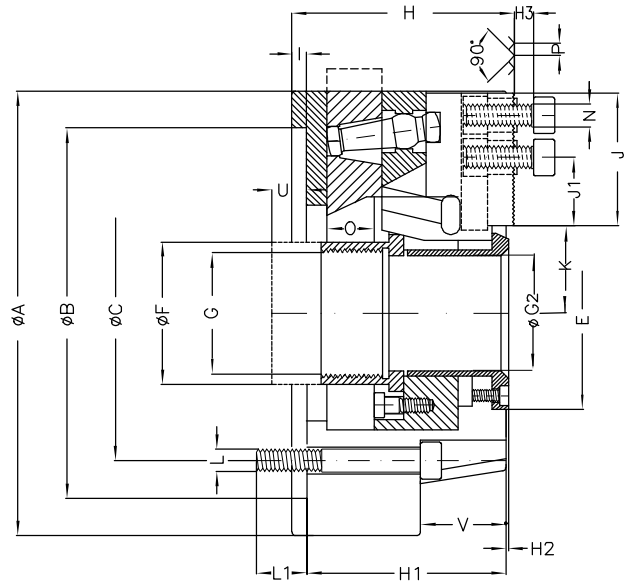
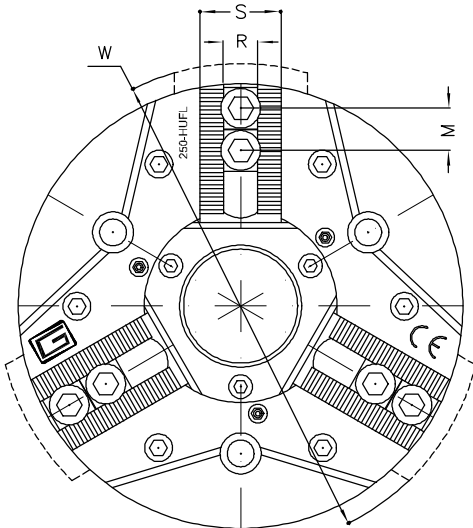


Platos de 3 garras y alta velocidad con paso central. Diámetros 160 a 400 mm.

High speed 3 jaw chucks with central hole. Diameters from 160 to 400 mm.

Mandrins à 3 mors pour haute vitesse avec passage central. Diamètres 160 à 400 mm.

Mod. HUFL



Platos de 3 garras con paso central, previstos para altas revoluciones con fuerza centrífuga autocompensada y equilibrada. Dentados a 16h.90°.

3 Jaw chucks with central hole, provided for high revolutions with self-compensating centrifugal force. Serration to 16h.90°.

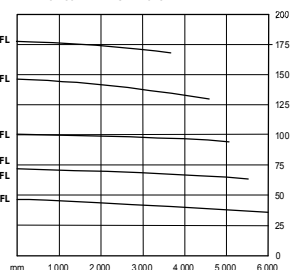
Mandrins à 3 mors avec passage central, prévus pour de hautes révolutions élevées à force centrifuge compensée. Denture à 16h.90°.

HUFL	160	200	210	250	315	400
A	160	200	210	250	315	400
B H6	140	170	170	220	220	300
C	104,8	133,4	133,4	171,4	171,4	235
D	82	106	106	130	150	193
E H7	84	79	89	100	124	155
F	47	56	56	77,5	100,5	131,5
G	M.40x1,5	M.48x1,5	M.58x1,5	M.70x2	M.92x2	M.120x3
G 1	24	28	28	28	34	34
G 2	30	40	50	62	82	112
H ±0,1	77	86	86	100	105	120
H 1	92	92	92	100	112	130
H 2	0	0	0	1,5	2	3
H 3	10	10	10	12	12	16
I	6	6	6	6	6	6
J	51	62,5	62,5	76	97	120

HUFL	160	200	210	250	315	400
J 1 min.	9	9	9	12	12	20
K max.	32	38	43	53,5	59	78,5
min.	27	33	38	48,5	54	70,5
L	M.10	M.12	M.12	M.16	M.16	M.20
L 1	15	18	18	25	30	30
M	19,5	19,5	19,5	25	25	25
N	M.12	M.12	M.12	M.16	M.16	M.16
O	20	20	20	20	20	30
P	1/16"	1/16"	1/16"	1/16"	1/16"	1/16"
R H7	17	17	17	21	21	21
S	38	38	38	45	45	45
U max.	-17	-16	-16	-13	-13	-15
min.	3	4	4	7	7	15
V	-	35	35	39	40	49
W	196	232	232	278	343	423

HUFL		160	200	210	250	315	400
Máx. fuerza de acción axial	kg.	2.400	3.500	3.500	4.500	6.000	8.000
Máx. fuerza del plato	kg.	4.600	7.000	7.000	10.000	14.000	18.000
Máx. r.p.m.		6.000	5.500	5.500	5.000	4.500	3.500
Peso sin garras	kg.	12,5	17,3	18,7	29,5	53	95
Cilindro neumát.de acción RLV-N		200	200	200	250	300	RT-300
Cilindro hidr.de acción.	BHE	35/95	45/120	52/132	68/150	90/225	120/300
Momento de inercia	kg./m ²	0,05	0,1	0,13	0,24	0,67	1,98

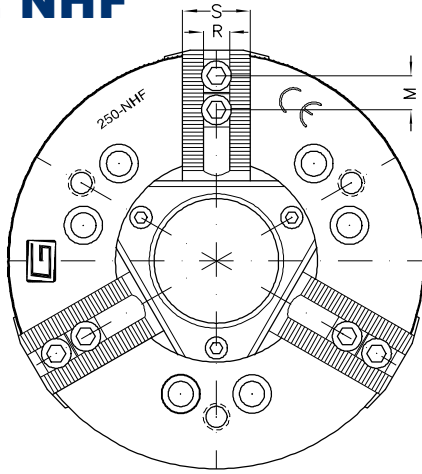
TABLAS COMPARATIVAS DE FUERZA
COMPARATIVE POWER DIAGRAMS
TABLEAUX COMPARATIFS DE FORCE



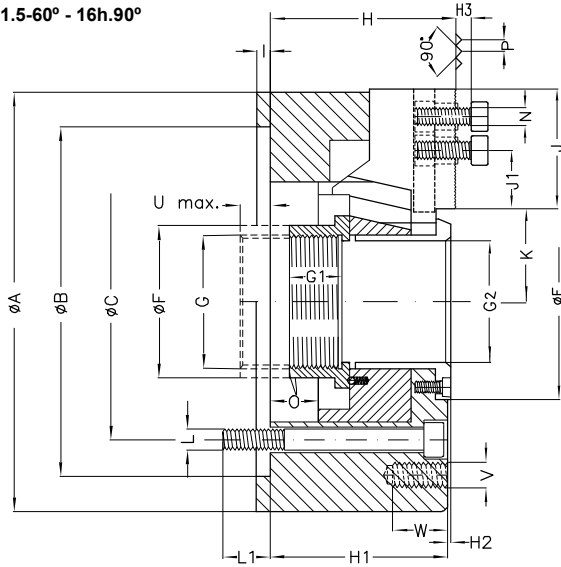


Platos de 3 garras con mayor paso central. Diámetros de 110 a 315 mm.
 3 Jaw chucks with bigger open centre. Diameters from 110 to 315 mm.
 Mandrins à 3 mors avec plus grand passage. Diamètres de 110 à 315 mm.

Mod. NHF



*Dentado opcional 1.5-60° - 16h.90°
 *Optional serration
 *Denture optionnel



Platos de 3 garras con mayor paso central. Intercambiables con platos ASIATICOS. El dentado es opcional a 1.5-60° o 16h.90°.

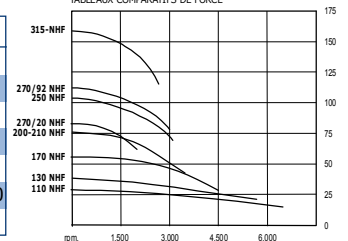
3 Jaw chucks with greater central hole. Interchangeable with ASIATICOS. Optional serration to 1.5-60° and 16h.90°.

Mandrins à 3 mors avec plus grand passage. Intercangeable avec des mandrins ASIATIQUES. Denture optionnel 1.5-60° et 16h.90°.

NHF	110/26	130/33	170/45	200/45	210/55	250/75	270/92	270/20	315/91
A	110	130	170	200	210	250	270	270	315
B H6	85	110	140	170	170	220	220	220	220
C	70,6	82,5	104,8	133,4	133,4	171,4	190	190	171,4
E H7	51,5	59	78	92	92	110	125	130	126
F	38	45	57	58	66	97	108	108	108
G	M.32x1,5	M.40x1,5	M.52x1,5	M.52x1,5	M.60x1,5	M.85x2	M.100x2	M.100x2	M.100x2
G1	17,5	20	19	20	20	25,5	28	28	28
G2	26	33	45	45	55	75	92	92	91
H ± 0,1	51	62	75	87	87	92	91	106	95
H1	49	61	73	86	86	91	89	103,5	93
H2	1	1	-	1	1	1	-	-	1
H3	10	10	9,5	10	10	10	10	10	12
I	4	5	6	6	6	6	6	6	6
J	34,4	37,3	51	62	64	74	74	69	98
J1 min.	5	5	11	9	9	9	10	10	12
K max.	21,5	28,7	35	36	41	53	61	72	61
min.	19,2	25,1	31,4	31,7	36,7	48,7	56,7	62	56,7
L	3-M.10	3-M.10	6-M.10	6-M.12	6-M.12	6-M.16	3-M.16	3-M.12	6-M.16
L1	15	15	20	20	20	25	25	25	25
M	14	14	20	19,5	25	25	25	25	25-30
N	M.8	M.8	M.10	M.12	M.12	M.12	M.12	M.12	M.16-14
O	11	15	17	20	20	20	20	28	20
P - P1	1,5-60"	1,5-60"	*1,5-60"	*1/16"-90"	*1,5-60"	*1,5-60"	1/16"-90"	1/16"-90"	*1,5-60"
R	10	10	12	17	17	17	17	17	21
S	25	25	32	38	38	38	38	38	45
U max.	+8,5	+10	+6	+5,5	+5,5	+11,5	+18	+18	+20
min.	-2,5	-5	-11	-14,5	-14,5	-8,5	-2	-10	0
V	-	-	M.12	M.14	M.14	M.16	-	-	M.18
W	-	-	22	25	25	25	-	-	25

NHF	110	130	170	200	210	250	270	270/20	315
Máx. fuerza de acción axial	kg. 1.300	1.600	2.500	3.600	3.600	5.000	5.000	6.000	6.500
Máx. fuerza del plato	kg. 2.800	3.500	6.000	7.500	7.500	11.000	11.300	8.200	16.000
Máx. r.p.m.	6.500	5.000	4.500	3.800	3.500	3.200	3.000	2.000	2.800
Peso sin garras	kg. 2,3	5,8	9	14,5	16	24	28	32,5	53
Cil. neumático de accionam.	RLV 150	150-200	200	250	250	300	300	RT-250	RT-250
Cil. hidráulico de accionam.	RHV 85	85-130	130	130-150	130-150	150	150	150	150-200
Momento de inercia	kg./m ² 0,005	0,015	0,05	0,12	0,12	0,23	0,3	0,38	0,95

TABLAS COMPARATIVAS DE FUERZA
 COMPARATIVE POWER DIAGRAMS
 TABLEAUX COMPARATIFS DE FORCE



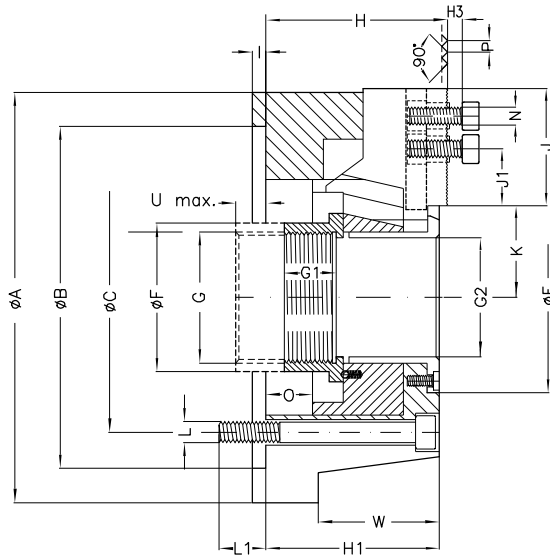
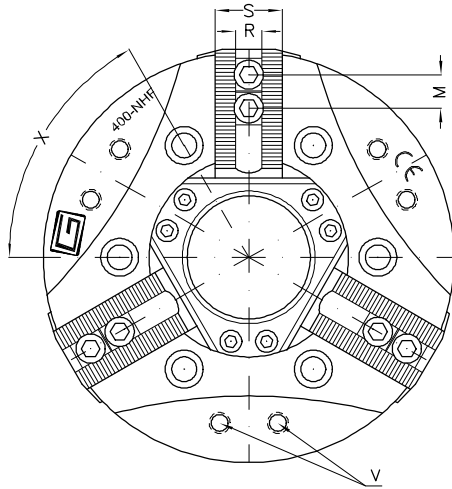


Platos de 3 garras con mayor paso central. Diámetros de 340 a 630 mm.

3 Jaw chucks with bigger open centre. Diameters from 340 to 630 mm.

Mandrins à 3 mors avec plus grand passage. Diamètres de 340 à 630 mm.

Mod. NHF (Mayores diámetros)



Platos de 3 garras de diámetros mayores con mayor paso central. Dentados a 16h.90° y 3/32 90°.

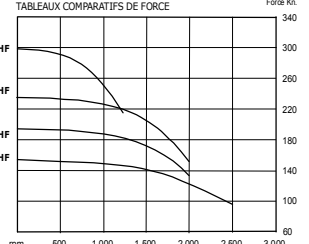
3 Jaw chucks of bigger diameters with greater central hole. Serration to 16h.90° and 3/32 90°.

Mandrins à 3 mors de grands diamètres avec plus passage central. Denture à 16h.90° et 3/32 90°.

NHF	340/112	400/132	500/132	500/182	630/242
A	340	400	500	500	630
B H6	300	300	300	380	460
C	235	235	235	330,2	380
E H7	150	173	173	230	312
F	129	148	148	205	265
G	M.120x2	M.140x2	M.140x2	M.195x3	M.255x3
G1	28	33	33	33	32
G2	112	132	132	182	242
H ± 0,1	96,5	122	123	130	144
H1	92,5	112	112	124	138
H3	12	16	16	16	16
I	6	6	6	6	6
J	98	115	165	137	170
J1 min.	12	18	18	18	18
K max.	76	84	84	117	148
min.	71,6	78,7	78,7	110,4	140
L	6-M.16	6-M.20	6-M.20	6-M.24	6-M.24
L1	25	30	35	35	35
M	25-30	32	32	32	32
N	M.16	M.18	M.18	M.18	M.18
O	21	25	25	28	30
P	1/16-90°	3/32-90°	3/32-90°	3/32-90°	3/32-90°
R	21	25	25	25	25
S	45	60	60	60	60
U max.	+21	+14	+14	+25	+23
min.	0	-11	-11	-3	-7
V	M.18	M.16	M.16	M.16	M.20
W	60	70	65	75	84
X	60°	30°	30°	60°	60°

NHF	340	400	500/132	500/182	630
Máx. fuerza de acción axial kg.	6.500	8.500	8.800	11.000	14.000
Máx. fuerza del plato kg.	16.000	20.000	20.000	24.000	30.000
Máx. r.p.m.	2.500	2.000	1.500	1.500	1.200
Peso sin garras kg.	68	89	132	135	216
Cilindro neumático de acción RLV	300	RT-300	RT-300	-	-
Cilindro hidráulico de acción RHV	150-200	200	200	200	200-250
Momento de inercia kg./m ²	1,36	2,1	7,8	8,4	13

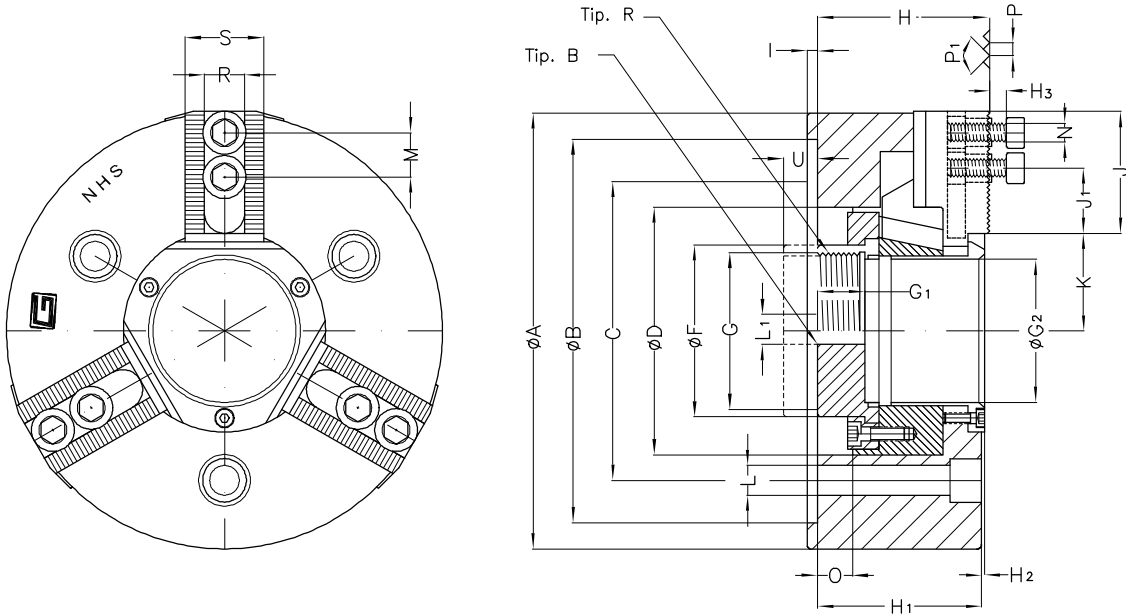
TABLAS COMPARATIVAS DE FUERZA
COMPARATIVE POWER DIAGRAMS
TABLEAUX COMPARATIFS DE FORCE





Platos de 3 garras y gran paso central. Diámetros de 210 a 400 mm.
 3 Jaw chucks with large central hole. Diameters from 210 to 400 mm.
 Mandrins à 3 mors avec grand passage de barre. Diamètres de 210 à 400 mm.

Mod. NHS



Platos de 3 garras con un paso central extra grande y mayores revoluciones. Dentados a 16h.90°.

3 Jaw chucks with central hole big extra and high revolutions. Serration to 16h.90°.

Mandrins à 3 mors avec passage central grand extra et de plus grandes révolutions. Denture à 16h.90°.

NHS	210/66	250/82	315/122	340/142	400/182
A	210	250	315	340	400
B H6	170	220	300	300	380
C	133,4	171,4	235	235	330,2
D	115	142	188	-	245
E H7	102	116	156	188	218
F	83	99	140	160	205
G	M.74x1,5	M.90x2	M.132x2	M.150x2	M.195x3
G 1	22	26	26	28	28
G 2	66	82	122	142	182
H	90	100	106	97	115
H 1	87	94	102	93	113
H 2	-	1	2	2	2
H 3	9	10	10	10	10
I	6	6	6	6	6

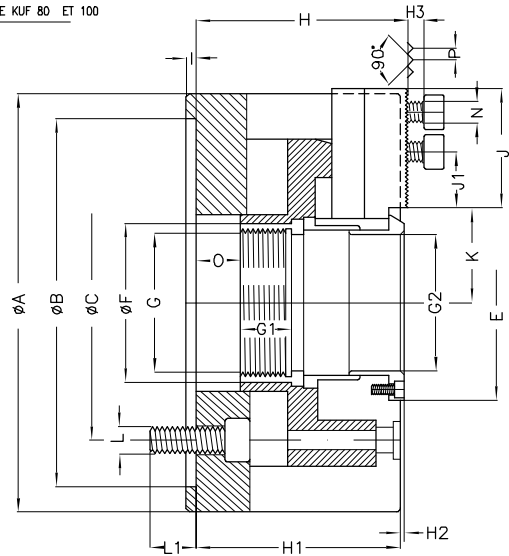
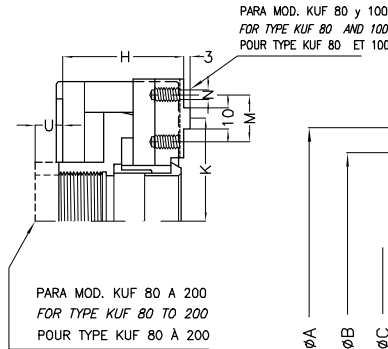
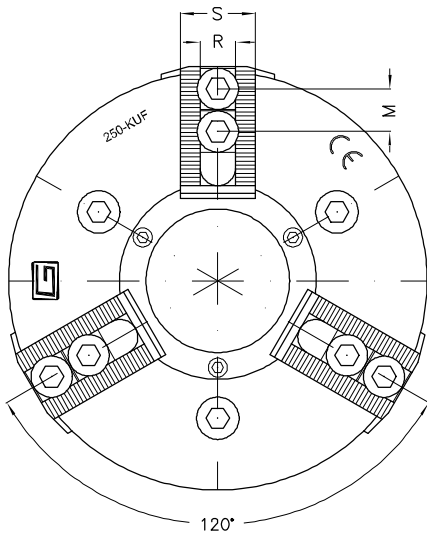
NHS	210/66	250/82	315/122	340/142	400/182
J	59	70	82	82	95
J 1 min.	9	12	12	12	12
K max.	46,5	56	78	90	109,5
min.	42,2	51,8	72,7	84,7	103,2
L	3xM.12	3xM.16	3xM.20	3xM.20	3xM.24
L 1	25	25	30	30	30
M	19,5	25	25	25	25
N	M.12	M.16	M.16	M.16	M.16
O	20	20	22	25	30
P - P 1	1/16"-90°	1/16"-90°	1/16"-90°	1/16"-90°	1/16"-90°
R H7	17	21	21	21	21
S	38	45	45	45	45
U max.	12	20	17	21	18
min.	-8	0	-8	-4	-12

NHS		210/66	250/82	315/122	340/142	400/182
Máx. fuerza de acción axial	kg.	3.500	4.500	6.000	6.000	7.000
Máx. fuerza del plato	kg.	7.800	10.000	12.000	12.000	15.000
Máx. r.p.m.		4.800	4.200	3.200	3.000	2.750
Peso sin garras	kg.	19,5	28	52	61	84
Cilindro neumático de accion.	RLV	200-250	250-300	RLV-GT 250	RLV-GT 250	RLV-GT 300
Cilindro hidráulico de accion.	RHV	105-130	130-150	150	150	150-200
Cilindro hidráulico de accion.	BHE	68/150	90/225	120/300	120/300	185/375
Momento de inercia	kg./m ²	0,18	0,38	0,9	1,22	1,75



Platos de 3 garras de alta velocidad y paso central. Diámetros de 80 a 500 mm.
 High speed 3 jaw chucks with central hole. Diameters from 80 to 500 mm.
 Mandrin à 3 mors avec plus grand passage. Diamètres de 80 à 500 mm.

Mod. KUF



Platos de 3 garras con mayor paso central y preparados para trabajar a altas revoluciones. Dentados a 16h.90° y 3/32 90°.

3 Jaw chucks with greater central hole, suitable for high revolutions. Serration to 16h.90° and 3/32 90°.

Mandrins à 3 mors avec un plus grand passage central, et très haute vitesse. Denture à 16h.90° et 3/32 90°.

KUF	80/15	100/26	130/32	160/46	200/62	250/90	315/90	315/112	400/112	400/140	500/160
A	80	100	130	160	200	250	315	315	400	400	500
B H6	70	70	100	140	170	220	220	300	300	380	460
C	54	60,6	85	104,8	133,4	171,4	171,4	235	235	330,2	330,2
E H7	70	70	100	140	170	220	220	300	300	380	460
F	54	60,6	85	104,8	133,4	171,4	171,4	235	235	330,2	330,2
G	M.22x1	M.32x1	M.38x1,5	M.54x1,5	M.70x2	M.95x2	M.95x2	M.125x3	M.125x3	M.150x3	M.170x3
G1	15	15	16	16	26	24	24	32	32	37	40
G2	15	26	32	46	62	90	90	112	112	140	160
H	56	58	80,5	89	103,5	124	124	137	137	149	158
H1	56	59	82	90	106	127	127	139	139	149	158
H2	1,5	2	-	2	2	2	2	-	-	2	2
H3	6	8	10	10	10	12	12	12	16	16	16
I	3	3	5	6	6	6	6	6	6	6	6
J	25	31	36	45	55	65,5	97	81	123	102	146
K max.	16	21,7	29,5	37	47	62,5	64	76,5	78	98	104
min.	13,9	19,3	25,5	33	42,2	56,5	58	70,3	71,8	91	96,5
L	M.6	M.6	M.10	M.10	M.12	M.16	M.16	M.20	M.20	M.24	M.24
L1	15	15	15	20	20	25	25	25	25	30	30
M	15	15	15	20	20	25	25	25	25	32	32
N	M.6	M.8	M.8	M.10	M.12	M.16	M.16	M.16	M.16	M.18	M.18
O	8	9	15	15	18	22	22	23	23	26	28
P	-	-	1/16-90°	1/16-90°	1/16-90°	1/16-90°	1/16-90°	1/16-90°	1/16-90°	3/32-90°	3/32-90°
R H7	8	10	11	12	17	21	21	21	21	25	25
S	15	18	25	32	40	45	45	45	45	50	60
U max.	15	16	13	-	-	-	-	-	-	-	-
min.	7	7	-2	-	-	-	-	-	-	-	-

KUF	80/15	100/26	130/32	160/46	200/62	250/90	315/90	315/112	400/112	400/140	500/160
Máx. fuerza acc. axial kg.	1.000	1.800	2.200	3.000	5.000	7.000	7.500	9.000	11.000	11.000	12.000
Máx. fuerza del plato kg.	1.800	3.600	4.500	6.200	10.500	14.600	16.000	17.000	23.000	24.000	26.000
Máx. r.p.m.	8.000	7.000	6.000	5.500	5.000	4.500	4.000	4.000	3.000	3.200	2.500
Peso sin garras kg.	3	5	7	15	21	40	53	56	112	120	190
Cil. neumát. de accion. RLV	130-150	150-200	200	200-250	250-300	300	300	RLT-300	RLT-300	RLT-300	RLT-300
Cil. hidr. de accion. RHV	85	85	105	130	150	150	200	200	200-250	200-250	250
Cil. hidr. de accion. BHE	-	24/60	35/95	45/120	68/150	90/225	90/225	120/300	120/300	145/350	185/380
Momento de inercia kg./m ²	0,003	0,005	0,015	0,041	0,1	0,35	0,71	0,74	2,26	2,4	6