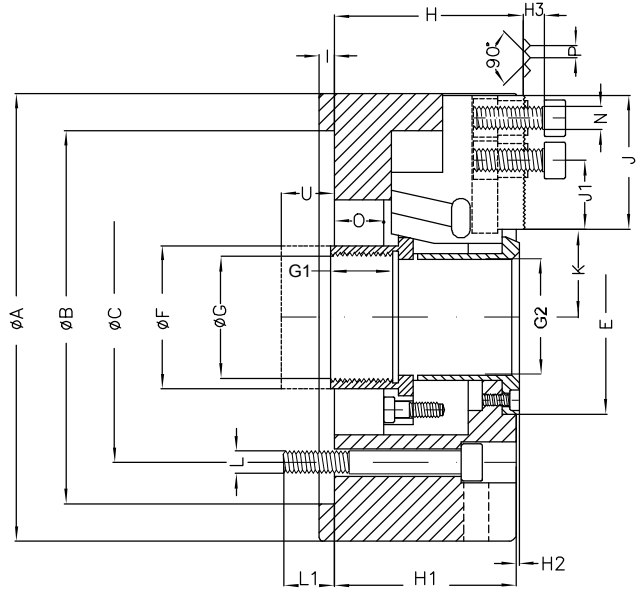
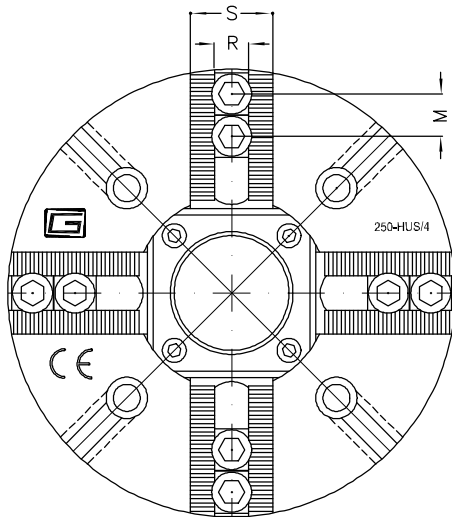




**Platos de 4 garras con paso central. Diámetros de 200 a 500 mm.**  
 4 Jaw chucks with central hole. Diameters from 200 to 500 mm.  
 Mandrins à 4 mors avec passage de barre. Diamètres de 200 à 500 mm.

## Mod. HUS/4



**Platos de 4 garras con paso central previstos para sujetar piezas cuadradas o rectangulares. Dentados a 16h.90° y 3/32 90°**

4 Jaw chucks with central hole provided to hold square or rectangular pieces. Serration to 16h.90° and 3/32 90°.

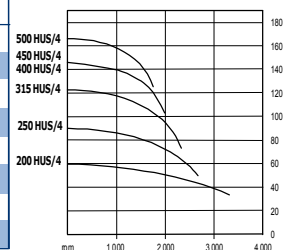
Mandrins à 4 mors avec passage central prévus pour tenir des pièces carrées ou rectangulaires. Denture à 16h.90° et 3/32 90°.

HUS/4	200	250	315	400	450	500
A	200	250	315	400	450	500
B H6	170	220	300	300	380	460
C	133,4	171,4	235	235	330,2	330,2
D	103	130	160	193	240	264
E H7	79	100	124	155	205	210
F 1	56	77,5	100,5	131,5	172	181,5
F 1	21	21	25	25	25	25
G	M48x1,5	M70x2	M92x2	M120x3	M160x3	M170x3
G 1	28	28	34	34	34	40
G 2 H7	40	62	82	112	152	162
H±0,1	86	100	105	121	121	123
H 1	82	96	100	115	115	112
H 2	1	1	2	3	3	5
H 3	10	12	12	16	16	16
I	6	6	6	6	6	7
J	60,5	76	98	122,5	122,5	149,5
J1 min.	9	12	12	22	22	22

HUS/4	200	250	315	400	450	500
K max.	38,5	48	60	78	102	105,5
min.	33,3	42,8	54,2	71,5	94,5	97
L	4-M.12	4-M.16	4-M.20	4-M.20	4-M.24	4-M.24
L 1	20	30	30	30	30	35
M	19,5	25	25	32	32	32
N	M.12	M.16	M.16	M.18	M.18	M.18
O	22	22	26	30	30	30
P-P1	1/16-90°	1/16-90°	1/16-90°	3/32-90°	3/32-90°	3/32-90°
R H7	17	21	21	25	25	25
S	38	45	45	60	60	60
U max.	22	22	27	27,5	26	35
min.	0	0	1	2,5	-4	5
V	14	18	18	18	18	18
W	25	28	28	28	28	28
X	26	27	27	27	27	27
Y	11	12	12	12	12	12

HUS/4	200	250	315	400	450	500
Máx. fuerza accionamiento kg.	3.500	5.000	7.000	9.000	9.000	11.000
Máx. fuerza del plato kg.	6.000	9.000	13.000	18.000	18.000	22.000
Máx. r.p.m.	3.000	2.500	2.000	1.600	1.400	1.200
Peso sin garras kg.	18,5	31	52	86	104	166
Cil. neumático de accion. RLV	200	250-300	300-350	-	-	-
Cil. hidráulico de accion. BHE	45/120	68/150	90/225	120/300	172/320	172/320
Cil. hidráulico de accion. RHV	130	150	150	200	200	200
Momento de inercia kg./m <sup>2</sup>	0,2	0,33	0,82	2,3	2,6	4,1

TABLAS COMPARATIVAS DE FUERZA  
 COMPARATIVE POWER DIAGRAMS  
 TABLEAUX COMPARATIFS DE FORCE





## Platos de 4 garras con paso central. Diámetros de 130 a 250 mm.

4 Jaw chucks with central hole. Diameters from 130 to 250 mm.

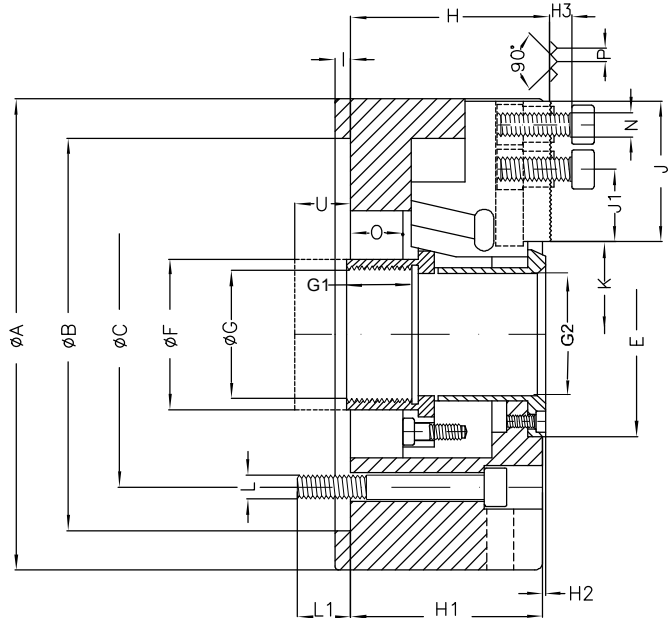
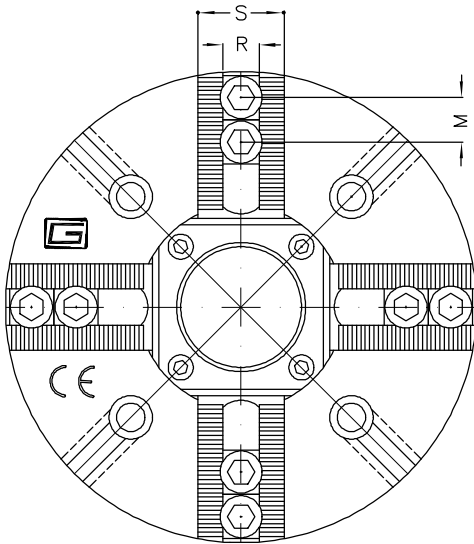
Mandrins à 4 mors avec passage de barre. Diamètres de 130 à 250 mm.

### Mod. NHF/4

\*Dentado opcional 1.5-60° - 16h.90°

\*Optional serration

\*Denture optionnel



Platos de 4 garras con paso central, previstos para sujetar piezas cuadradas o rectangulares. Intercambiables con platos ASIATICOS. El dentado es opcional a 1.5-60° o 16h.90°.

4 Jaw chucks with central hole provided to hold square or rectangular. Interchangeable with ASIATIC chucks. Optional serration to 1.5-60° and 16h.90°.

Mandrins à 4 mors avec passage central prévus pour tenir des pièces carrées ou rectangulaires. Intercambiables avec des mandrins ASIATIQUES. Denture optionnel 1.5-60° et 16h.90°.

NHF/4	130	170	210	250
A	130	170	210	250
B H6	110	140	170	220
C	82,5	104,8	133,4	171,4
E H7	59	78	92	110
F	45	57	66	97
G	M40x1,5	M52x1,5	M60x1,5	M85x2
G 1	20	19	20	25
G 2	33	45	55	75
H±0,1	62	75	87	92
H 1	61	73	86	91
H 2	-	-	1	1
H 3	10	10	10	10
I	5	6	6	6
J	37,5	51	64	74

NHF/4	130	170	210	250
J1 min.	6	11	9	9
K max.	28,7	35	41	53
min.	25,1	31,4	36,7	48,7
L	4-M.10	4-M.10	4-M.12	4-M.16
L 1	15	20	22	25
M	14	20	25	25
N	M.8	M.10	M.12	M.12
O	15	17	20	20
P	1,5-60°	*1,5-60°	*1,5-60°	*1,5-60°
R H7	10	12	17	17
S	25	32	38	38
U max.	+10	+6	+5	-11,5
min.	-5	-11	-14	+8,5

NHF/4		130	170	210	250
Máx. fuerza accionamiento	kg.	1.800	2.800	3.800	5.000
Máx. fuerza del plato	kg.	3.500	5.500	7.200	10.000
Máx. r.p.m.		4.200	3.500	3.000	2.750
Peso sin garras	kg.	5,3	10,8	18,5	27
Cil. neumático de accion.	RLV	150-170	200	200-250	250-300
Cil. hidráulico de accion.	BHE	35/95	45/120	52/120	68/150
Cil. hidráulico de accion.	RHV	85-130	130	130-150	150
Momento de inercia	kg./m <sup>2</sup>	0,03	0,06	0,15	0,27

TABLAS COMPARATIVAS DE FUERZA  
COMPARATIVE POWER DIAGRAMS  
TABLEAUX COMPARATIFS DE FORCE

