

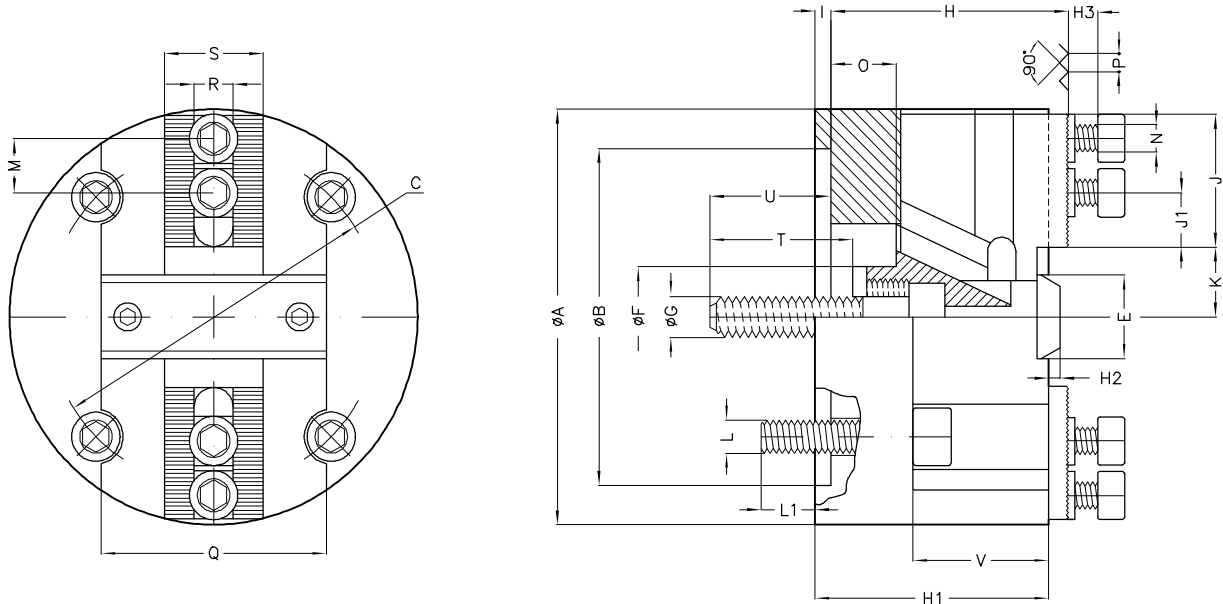


Platos de 2 garras de gran abertura sin paso. Diámetros de 160 a 500 mm.

2 Jaw chucks with large run without central hole. Diameters from 160 to 500 mm.

Mandrins à 2 mors avec grande course sans passage de barre. Diamètres de 160 à 500 mm.

Mod. AS



Platos de 2 garras y gran abertura sin paso central, indicados para la sujeción de piezas asimétricas. Dentados a 16h.90° y 3/32 90°.

Large opening 2 jaw chucks without central hole, indicated for the subjection of assymetrical pieces. Serration to 16h.90° and 3/32 90°.

Mandrins à 2 mors avec grand ouverture et sans passage de barre, indiqués pour serrage de pièces asymétriques. Denture à 16h. 90° et 3/32 90°.

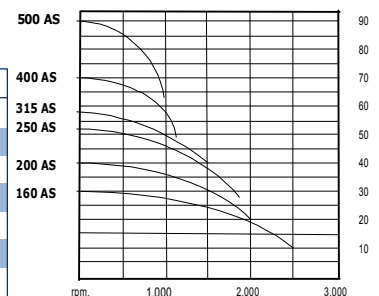
AS	160	200	250	315	400	500
A	160	200	250	315	400	500
B H6	140	170	220	220	300	380
C	104,8	133,4	171,4	171,4	235	330,2
E H7	38	45	40	40	46	60
F	42	48	48	48	52	62
G	M.16	M.22	M.24	M.24	M.24	M.30
H±0,1	90	99	102	105	114	124
H 1	80	90	95	97	105	116
H 2	2	4	3	4	4	6
H 3	10	12	12	12	16	16
I	6	6	6	6	6	6
J	54	68,5	89	129,5	169	218
J1 min.	9	9	12	12	18	18
K max.	31	38,5	34,5	34,5	37,5	46
min.	20	24,5	20,5	20,5	23,5	31

AS	160	200	250	315	400	500
L	M.10	M.12	M.16	M.16	M.20	M.24
L 1	15	20	30	30	35	35
M	19,5	25	25	25	32	32
N	M.12	M.16	M.16	M.16	M.18	M.18
O	25	30	30	30	30	32
P	1/16"	1/16"	1/16"	1/16"	3/32"	3/32"
Q	95	120	115	125	150	155
R H7	17	21	21	21	25	25
S	38	45	45	45	60	60
T	66	56	58	58	58	58
U max.	82	78	82	82	84	84
min.	57	48	52	52	54	52
V	55	60	70	70	75	75

AS	160	200	250	315	400	500
Máx. fuerza de accionam.axial kg.	2.600	3.600	4.500	5.000	6.200	8.000
Máx. fuerza del plato kg.	3.000	4.000	5.200	5.800	7.000	9.000
Máx. r.p.m.	2.500	2.000	1.800	1.500	1.200	900
Peso sin garras kg.	9	16,4	22,4	36,5	57	122
Cilindro neumático de accion. RLV	170-200	200	250	300	RT-250	RT-300
Cilindro hidráulico de accion. RHV	105	130	150	150	150-200	200
Momento de inercia kg./m ²	0,04	0,12	0,28	0,67	1,95	6,2

TABLA COMPARATIVAS DE FUERZA
COMPARATIVE POWER DIAGRAMS
TABLEAUX COMPARATIFS DE FORCE

Fuerza Kn.
Power Kn.
Force Kn.



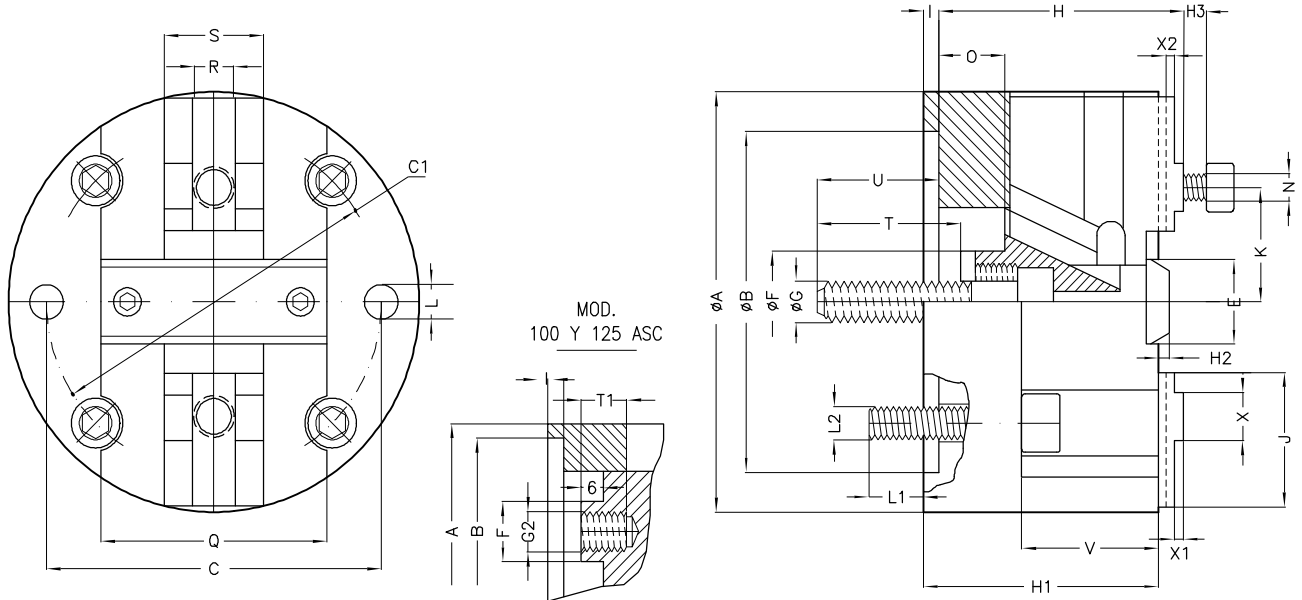


Platos de 2 garras con chavetas en cruz sin paso central. Diámetros de 100 a 160 mm.

2 Jaw chucks with cross keyway without central hole. Diameters from 100 to 160 mm.

Mandrins à 2 mors avec semelles à tenon sans passage. Diamètres de 100 à 160 mm.

Mod. ASC



Platos de 2 garras y gran abertura sin paso central. Fijación de las garras por sistema de chavetas en cruz. Normas DIN.

2 Jaw chucks with big opening without central hole. Jaw fitted with cross keyway Under DIN standard.

Mandrins à 2 mors avec grand ouverture et sans passage central. Assemblage des mors avec semelles à tenon. Normes DIN.

ASC	100	125	160
A	100	125	160
B H6	92	115	140
C	78	92	-
C1	-	-	104,8
E H7	28	30	38
F	23	23	42
G	-	-	M.16
G2	M.14 x 1,5	M.14 x 1,5	-
H ± 0,1	65	74	85
H1	61	70	80
H2	2	2	2
H3	10	10	12
I	6	6	6
J	29,5	38	55
K max.	31,5	37	53
min.	23	27	41,5

ASC	100	125	160
L max.	11	13	-
L1	20	20	15
L2	-	-	M.10
N	M.10	M.12	M.16
O	18	22	25
Q	60	70	95
R H7	12	14	18
S	25	32	38
T	-	-	66
T1	14	16	-
U max.	54	56	82
min.	36	34	57
V	42	46	55
X	12	16	18
X1	4	4	5
X2	4	4	4

ASC		100	125	160
Máx. fuerza de accionamiento axial	kg.	950	1.300	1.700
Máx. fuerza del plato	kg.	1.100	1.500	2.000
Máx. r.p.m.		3.500	3.000	2.500
Peso sin garras	kg.	3,2	4,7	9,2
Cilindro neumático de accionamiento	RLV	105-130	130-150	150-200
Cilindro hidráulico de accionamiento	RHV	85	85	105-130
Momento de inercia	kg./m ²	0,01	0,018	0,04

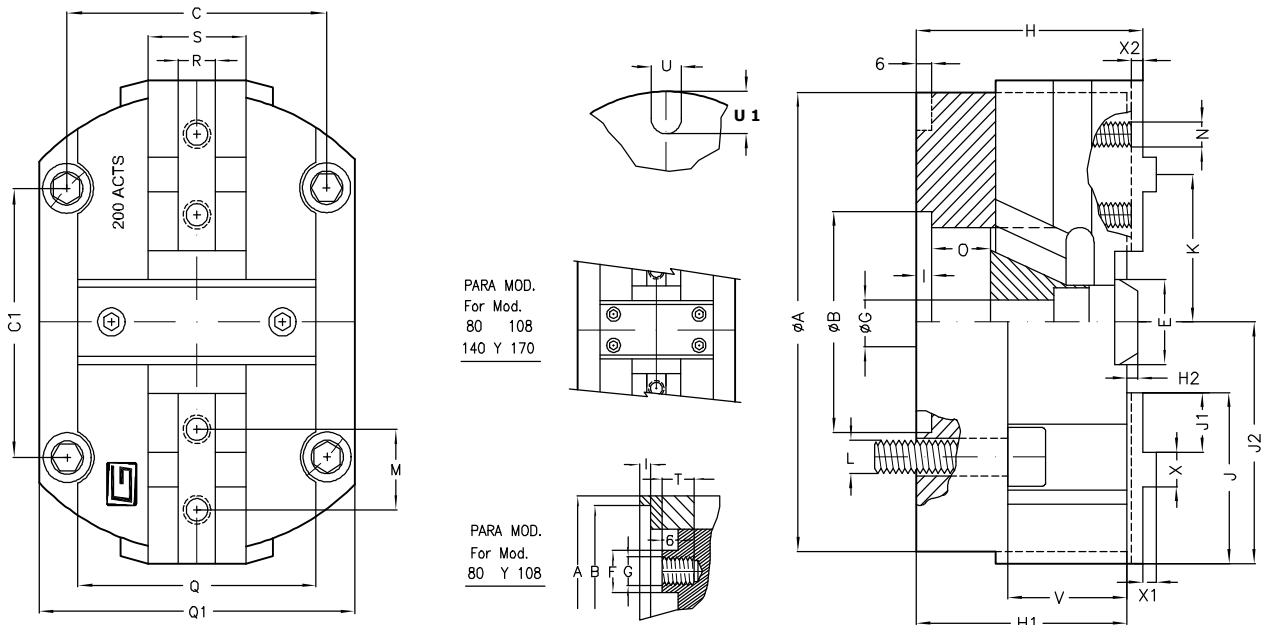


Platos de 2 garras con chavetas sin paso central. Diámetros de 80 a 315 mm.

2 Jaw chucks with cross keyway without central hole. Diameters from 80 to 315 mm.

Mandrins à 2 mors avec semelles à tenon sans passage. Diamètres de 80 à 315 mm.

Mod. ACTS



PARA MOD.
For Mod.
80 108
140 Y 170

PARA MOD.
For Mod.
80 Y 108

Platos de 2 garras y gran abertura, sin paso central. Fijación de las garras por chavetas en cruz. Indicados para la instalación en máquinas transfer.

2 Jaw chucks with big opening without central hole. Jaw fitted with cross keyway. Recommended for the installation in transfer machines.

Mandrins à 2 mors avec grand ouverture sans passage central. Assemblage des mors avec semelles à tenon. Recommandé pour l'installation dans machines transfer.

ACTS	80	108	140	170	200	250	315
A	80	108	140	170	200	250	315
B H6	50	70	75	90	150	150	150
C	42,4	70	74	108	135	121	166
C 1	42,4	56	74	85	100	121	166
E H7	30	40	52	57	40	40	40
G	M.8	M.14x1,5	15	15	19	19	21
H±0,1	42	52,5	64,5	69	82	98	103
H 1	38	47,5	58	63	78	93	98
H 2	1	1,5	4	4	2,5	3	3
I	4	4	4	4	5	5	6
J	22,5	30	41	51	64,5	90	125
J 1	6	10	12,5	19	23	27	52
J 2	41,5	57,5	76,5	90	99	126	163
Kmax.	30	42,5	54,5	64	66	70	102,5
min.	26,2	34,5	44,5	53,5	51	55	82,5

ACTS	80	108	140	170	200	250	315
L	M.6	M.8	M.10	M.12	M.16	M.16	M.20
M	-	20	25	30	40	40	60
N	M.6	M.6	M.8	M.10	M.12	M.12	M.14
O	12	17	22	23	26	32	32
Q	56	65	82	90	110	110	135
Q 1	56	96	118	130	160	160	200
R H7	8	10	12	12	14	14	20
S	16	30	30	32	45	45	50
U	8	12	12	16	16	16	16
U 1	12	16	20	20	20	20	20
V	-	30	30	35	45	60	55
X H6	10	10	12	12	14	14	20
X 1	4	3	4	4	5	5	6
X 2	2,5	3,5	4	4	4,5	4,5	5

ACTS	80	108	140	170	200	250	315
Máx. fuerza de accionamiento	kg.	300	900	1.500	2.000	3.800	4.500
Máx. fuerza de plato	Kg.	400	1.000	1.200	1.650	3.200	5.000
Peso sin garras	kg.	1.1	2.6	4,6	7	11,2	28

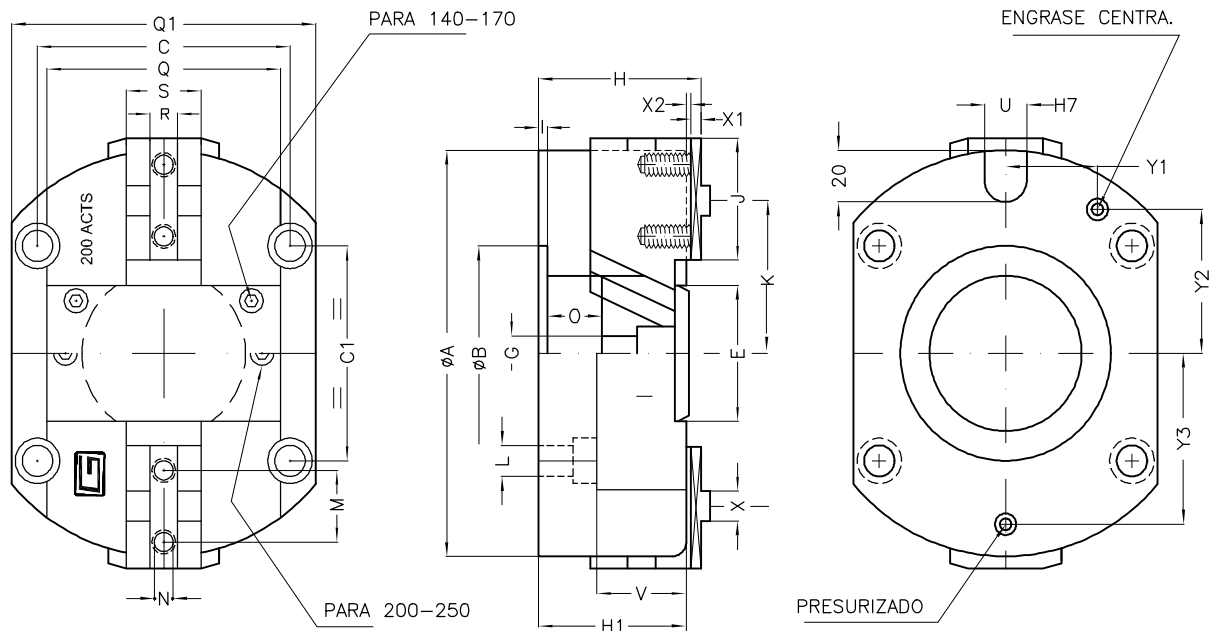


Platos de 2 garras con engrase y presurizado. Diámetros de 108 a 315 mm.

2 Jaw chucks with lubrication and pressurized. Diameters from 108 to 315 mm.

Mandrins à 2 mors avec lubrification et pressurisé . Diamètres de 108 à 315 mm.

Mod. ACTS-EP



Platos de 2 garras y gran abertura sin paso central. Fijación de las garras por chavetas en cruz. Indicados para la instalación de máquinas transfer. Provistos con entradas para engrase centralizado.

2 Jaw chucks with big opening without central hole. Jaw fitted with cross keyway. Recommended for the installation in transfer machines. Provided with entrances for centralized lubrication.

Mandrins à 2 mors avec grand ouverture et sans passage central. Assemblage des mors avec semelles à tenon. Recommandé pour l'installation de machines transfer. Ils sont préparés avec des entrées pour lubrification centralisée.

ACTS-EP	108	140	170	200	250	315
A	108	140	170	200	250	315
B H6	70	75	90	150	150	150
C	70	96	108	135	121	166
C ₁	56	68	85	100	121	166
E H7	40	52	57	40	40	40
G	M.14x1,5	15	15	19	19	21
H±0,1	52,5	64	69	82	98	103
H ₁	47,5	58	63	78	93	98
H ₂	1,5	4	4	2,5	3	3
I	4	4	4	5	5	6
J	30	41	51	64,5	90	125
J ₁	10	13	19	23	27	52
J ₂	57,5	76,5	90	99	126	163
K max.	42,5	54,5	64	66	70	102,5
min.	34,5	44,5	53,5	51	55	82,5
L	M.8	M.10	M.12	M.16	M.16	M.20

ACTS-EP	108	140	170	200	250	315
M	20	25	30	40	40	60
N	M.6	M.10	M.10	M.12	M.12	M.14
O	17	22	23	26	32	32
Q	65	82	90	110	110	135
Q ₁	96	118	130	160	160	200
R H7	10	12	12	14	14	20
S	30	30	32	45	45	50
T	M.8	M.10	M.12	M.14	M.14	M.18
U	12	12	16	16	16	16
V	30	30	32	45	60	55
X H6	10	12	12	14	14	20
X ₁	3	4	4	5	5	6
X ₂	3,5	4	4	4,5	4,5	5
Y ₁	26	35	34	41	66	64
Y ₂	38	46	56	71	82	106
Y ₃	40	52	70	82	95	118

ACTS-EP		108	140	170	200	250	315
Máx. fuerza de accionamiento	kg.	900	1.500	2.000	3.800	3.800	4.500
Máx. fuerza de plato	kg.	1.000	1.200	1.650	3.200	4.200	5.000
Peso sin garras	kg.	2,6	4,6	7	11,2	17	28

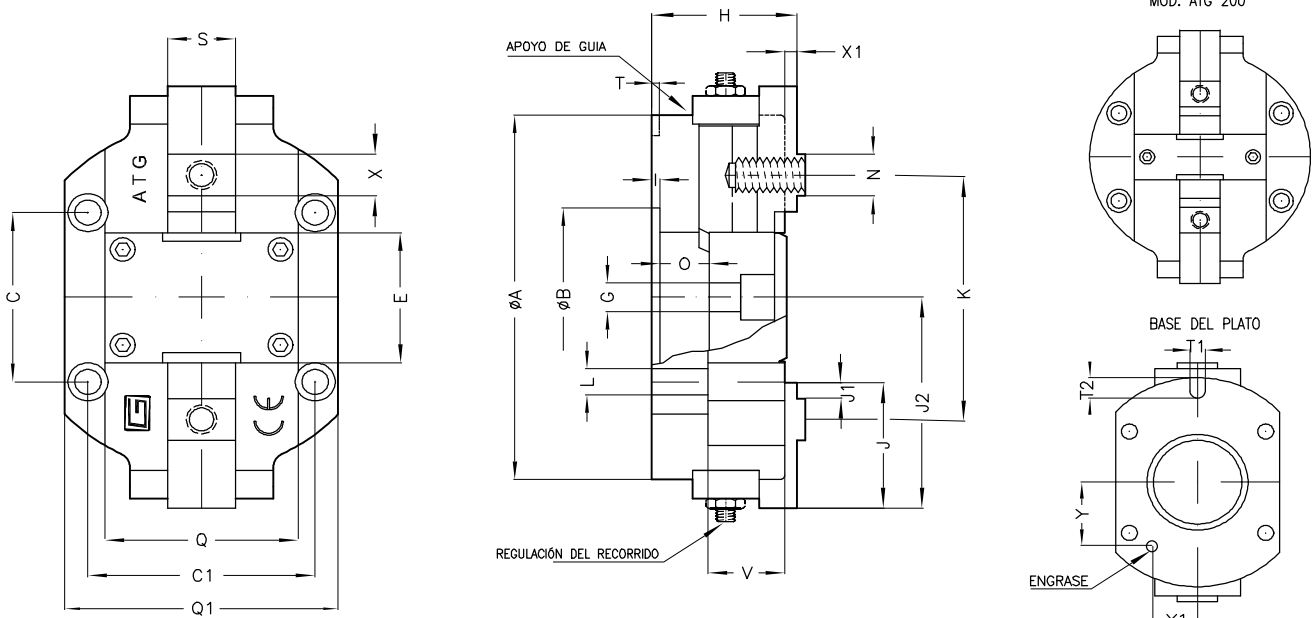


Platos de 2 garras reforzados de gran abertura. Diámetros de 125 a 200 mm.

2 Jaw chucks reinforced with large run. Diameters from 125 to 200 mm.

Mandrins à 2 mors renforcés avec grande course. Diamètres de 125 à 200 mm.

Mod. ATG



Platos de 2 garras reforzados y gran abertura sin paso central. Fijación de las garras por chavetas en cruz. Apoyos laterales en guías (patentado por GALVEZ) y protecciones para la entrada de virutas.

2 Jaw chucks reinforced for big opening without central hole. Jaw fitted with cross keyway. Lateral supports in guides (patented by GALVEZ) and protectors to avoid the shavings entrance.

Mandrins à 2 mors renforcés pour grand ouverture sans passage central. Assemblage des mors avec semelles à tenon. Appuis latéraux des guides (breveté par GALVEZ) et protections pour éviter l'entrée des vrillons.

ATG	125	150	175	200
A	125	150	175	200
B H6	65	75	90	185
C	62	68	85	69,7
C1	82	96	108	150
E H7	48	59	65	45
G	M.12	M.14	M.14	M.18
H	61	65	69	98
I	4	4	4	6
J	40	50	63	102
J1	6	6	7	9
J2	73	90	106	140
K max.	92	110	120	134
min.	76	90	109	104

ATG	125	150	175	200
L	M.8	M.10	M.12	M.12
N	M.12	M.14	M.16	M.18
O	17	22	23	26
Q	75	90	92	125
Q1	100	118	130	-
R	10	12	12	14
S	30	30	32	35
V	30	30	32	53
X	15	18	20	26
X1	4,5	6,5	6	6
Y	40,5	50	56	62
Y1	32	37	40	54

ATG		125	150	175	200
Máx. fuerza de acción axial	kg.	1.000	1.300	1.600	1.900
Fuerza del plato	kg.	1.050	1.400	1.650	1.700
Máx. fuerza admitida	kg.	1.500	2.000	2.200	2.500
Peso sin garras	kg.	3,8	6	8,2	12,5